

車両情報シート

No	管理番号	32401	形状	粉粒体運搬車
	車名	いすゞ	通称名	ギガ
	型式	PKG-CYM77Q8	車台番号	CYM77Q8-7000146

基本情報	年式	平成21 (2009) 年	7 月
	エンジン型式	6UZ1	
	排気量	9,830 cc	
	馬力	380 ps	
	最大積載量	12,550 kg	
	車検	抹消 [年 月 日]	
	積載クラス	大型	
	車体 長さ	車検証 9180 mm	実測 mm
	車体 幅	車検証 2490 mm	実測 mm
	車体 高さ	車検証 3290 mm	実測 mm

* 実測は車検証寸法と大きく異なる場合のみ

車両情報	走行km	894 千km [実走]		
	タコグラフ	有 [別体] (平成21年 4 月)		
	シフト	セミAT	速	セミATの場合⇒ [スム-サー] 他 ()
	ペダル数	3		
	ターボ	有		
	ブレーキ	AOH [ドラム]		
	ABS	有		
	補助ブレーキ	有	[リターダ]	リターダの場合⇒ [EG]
	エアサス	無 []		
	速度抑制装置	有		
	PM装置	有		
	燃料タンク	200 L +	L +	L
	燃料	軽油 []		
	アドブルー使用	無		
	駆動方式	6×2 (後2軸)		
小型形状	←大型の場合は空欄			

装備類	ヘッドライト	ディスチャージ
	フォグランプ	有
	キャブ幅	標準
	キャブルーフ	標準
	キャブグレード	標準
	ベッド	有
	エアコン	有 [オート]
	エアバッグ	有
	パワーウィンドウ	有
	集中ドアロック	有
	格納ミラー	有
	電動ミラー	無
	オーディオ	有 [純正] [ラジオ . .]
	ETC	無
	バックカメラ	無 []
	オートクルーズ	有
	坂道発進補助装置	有
	その他装備	

①入庫確認 車両業務	②営業 支店長	③HP掲載 営業支援G

1
日付: 2022/10/21

粉流体運搬車

上物情報1	メーカー	カヤバ []
	型式	PJ1274C
	製造番号[年式]	GF-1653 [年 月]
	品名	パラセメント
	比重	1.000
	タンク容積	12550 L
	タンク層	1 層
	マンホール数	2 個
	コンプレッサー	HORI []
	タンク材質	鉄
	載替	無
その他情報		

車両チェックシート

Table with 4 columns: 管理番号, 車名, 型式, 形状, 通称名, 車台番号. Values include 32401, いすゞ, PKG-CYM77Q8, 粉粒体運搬車, ギガ, CYM77Q8-7000146.

日付:

粉流体運搬車

Checklist table for engine and related components. Columns: 項目, 内容, 点検項目, 点検結果, 対応. Includes items like エンジン, ターボ, ブローバイ・排圧, etc.

Checklist table for braking and other systems. Columns: 項目, 内容, 点検項目, 点検結果, 対応. Includes items like 制動装置・その他, エア・コンプレッサ.

Checklist table for suspension and steering. Columns: 項目, 内容, 点検項目, 点検結果, 対応. Includes items like かじ取り装置, 足廻り, エアサス.

Checklist table for upper body and reporting. Columns: 項目, 内容, 点検項目, 点検結果, 対応. Includes items like 上物関係, 報告欄.

Checklist table for mission and drive shaft components. Columns: 項目, 内容, 点検項目, 点検結果, 対応. Includes items like ミッション・動力伝達装置, クラッチ, etc.

Checklist table for electrical and lighting systems. Columns: 項目, 内容, 点検項目, 点検結果, 対応. Includes items like 電装関係(外装), 電装関係(内装), エアコン, etc.

Tire inspection diagram showing wheel positions (FF, FR, RF, RR) and tire patterns (1, 2, 3 A, 9, 1 A). Includes text for tire size (F 11R22.5 16PR) and patterns (1 タテ溝, 2 ミックス, etc.).

Checklist table for equipment. Columns: 項目, 有無, 対応. Includes items like スペアキー キャブ, キーレス, etc.

点検結果: ○:良好 △:継続的な点検が必要 ×:要修理・交換
対応: R: 修理 P: 交換 S: 清掃 O: 給油(水)

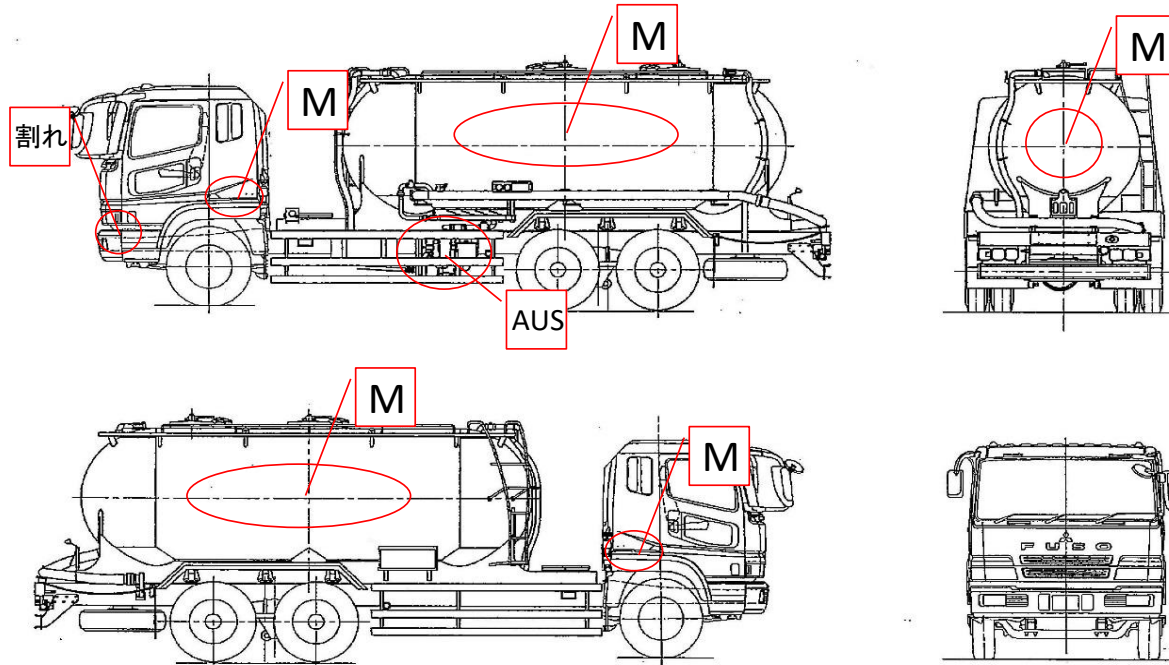
車両チェックシート

日付:

粉流体運搬車

管理番号	32401	形状	粉粒体運搬車
車名	いすゞ	通称名	ギガ
型式	PKG-CYM77Q8	車台番号	CYM77Q8-7000146

外装状態



記号	A	B	C	S	U	W	H	M
意味	スリ傷	板金	腐	サビ	凸凹曲	波	穴	跡

キャブ内装	外装		点検者 報告欄
シート破れ	無	キャブ修復暦	
破損	無 ()	キャブ・コーションプレート	
スイッチ類	良好 ()	フロントガラス状態	
汚れ	中	傷の程度 [] ()	
欠品	有 (オープントレイ欠)	シャーシ サビ	
その他		フレーム曲がり・修復暦	
		ボデー修復暦	