

車両情報シート

No	管理番号	32410	形状	トラクタ
	車名	日野	通称名	プロフィア
	型式	QPG-SH1EDDG	車台番号	SH1EDD-13839

基本情報	年式	平成28 (2016) 年	10 月	
	エンジン型式	E13C		
	排気量	12,910 cc		
	馬力	410 ps		
	最大積載量	11,500 kg		
	車検	抹消 [ 年 月 日 ]		
	積載クラス	トラクタ		
	車体 長さ	車検証	5570 mm	実測 mm
	車体 幅	車検証	2500 mm	実測 mm
	車体 高さ	車検証	3470 mm	実測 mm

\* 実測は車検証寸法と大きく異なる場合のみ

車両情報	走行km	276 千km [ 実走 ]		
	タコグラフ	有	[ 別体 ]	(平成28年 9 月)
	シフト	セミAT	速	セミATの場合⇒ [ フロント ] 他 ( )
	ペダル数	3		
	ターボ	有		
	ブレーキ	AOH	[ ドラム ]	
	ABS	有		
	補助ブレーキ	有	[ リターダ ]	リターダの場合⇒ [ 永久磁石 ]
	エアサス	有	[ リア ]	
	速度抑制装置	有		
	PM装置	無		
	燃料タンク	390	L +	L + L
	燃料	軽油 [ ]		
	アドブルー使用	有		
	駆動方式	4×2		
	小型形状	←大型の場合は空欄		

装備類	ヘッドライト	ディスチャージ
	フォグランプ	有
	キャブ幅	標準
	キャブルーフ	ハイルーフ
	キャブグレード	標準
	ベッド	有
	エアコン	有 [ オート ]
	エアバッグ	有
	パワーウィンドウ	有
	集中ドアロック	有
	格納ミラー	有
	電動ミラー	有
	オーディオ	有 [ 社外 ] [ ラジオ ・ ナビ ・ CD ]
	ETC	無
	バックカメラ	無 [ ]
	オートクルーズ	有
	坂道発進補助装置	有
	その他装備	

①入庫確認 車両業務	②営業 支店長	③HP掲載 営業支援G

1  
日付: 2022/10/25

トラクタ

上物情報1 (ボデー)	カブラ形状	シングル
	メーカー	その他 [ ソーシン ]
	型式	HMV-13-A
	製造番号[年式]	G9-22023 [ 年 月 ]
	載替	無
	その他情報	

上物情報2 (クレーン)	メーカー	[ ]
	型式	
	製造番号[年式]	[ 年 月 ]
	吊荷重	[ ]
	クレーン段数	
	操作	
	フックイン	
	リアジャッキ	
	載替	
その他情報		

車両チェックシート

管理番号	32410	形状	トラクタ
車名	日野	通称名	プロフィア
型式	QPG-SH1EDDG	車台番号	SH1EDD-13839

日付: 2022/10/25

トラクタ

項目	内容	点検項目	点検結果	対応
エンジン	エンジン	エンジン	液量	○
		エンジンオイル	漏れ	○
			汚れ	○
			水混入	○
			異音・振動	○
	ターボ	油漏れ	○	
		異音	○	
		配管	○	
	ブローバイ・排圧		○	
	燃料・噴射ポンプ	漏れ	○	
		噴け不良	○	
	ファンベルト	緩み・鳴き	○	
	冷却水	水量	○	
		ウォーターポンプ	漏れ	○
			汚れ	○
			ホース損傷	○
			水温	○
	マフラー	取付	○	
排ガス・触媒装置		腐食	○	
		詰まり	○	
		黒煙・白煙	○	
報告欄				

項目	内容	点検項目	点検結果	対応
制動装置・その他	ブレーキ	効き具合	○	
		ABS	○	
		エアマスター	不良・油漏	
		駐車ブレーキ	効き具合	○
		坂道発進装置		○
エア・コンプレッサ		漏れ	○	
		不良	○	
報告欄	エア漏れ			

項目	内容	点検項目	点検結果	対応
かじ取り装置 足廻り	ハンドル	遊び	○	
		ガタ・異音	○	
	ギアボックス	油漏れ	○	
		パワーステアリング	損傷	○
	リーフスプリング	油漏れ	○	
		異音	○	
	エアサス	損傷	○	
		エア漏れ	○	
		作動不良	○	
	報告欄			

項目	内容	点検項目	点検結果	対応
上物関係	カブラ損傷 連結配管ホース類 スロープガイド その他損傷		○	
			○	
			○	
			○	
			○	
			○	
報告欄	上記項目状況など記入			

項目	内容	点検項目	点検結果	対応
ミッション・動力伝達装置	ミッション	ギア鳴り	○	
		ギア抜け	○	
		オイル漏れ	○	
		異音・振動	○	
		クラッチ	すべり	○
	クラッチ	切れ不良	○	
		切れ位置	○	
		異音	○	
	クラッチ マスターオイル	漏れ	○	
	デファレンシャル	油漏れ	○	
	フロベラ・ドライブシャフト	異音	○	
		ガタ	○	
	PTO	作動不良		
		オイル漏れ		
		ガタ・異音		
	報告欄			

項目	内容	点検項目	点検結果	対応
電装関係(外装)	ヘッドライト フォグランプ ウインカー ストップランプ 車幅灯(マーカー) 車高灯 作業灯・庫内灯 ナンバー灯		○	
			○	
			○	
			○	
			○	
			○	
			○	
			○	
			○	
			○	
電装関係(内装)	ワイパー パワーウインドウ 集中ドアロック 格納ミラー 電動ミラー ホーン ラジオ・オーディオ バックアイカメラ 計器類 点灯状態 ルームランプ		○	
			○	
			○	
			○	
			○	
			○	
			○	
			○	
			○	
			○	
電装関係(バッテリー)	セルモータ バッテリー(ターミナル) オルタネータ(ダイナモ)		○	
			○	
			○	
エアコン	コンプレッサ 風量 ガス		○	
			○	
			○	
インジケータ(警告)ランプ点灯		○		
その他報告欄				

タイヤ [残りmm表示]	タイヤサイズ			
FF	12	10		
FR	(3 B I)	(3 B I)		
RF	6	7	6	6
RR	(2 B)	(2 B)	(2 B)	(2 B)
スペア	15			
	(2 B)	( )		
・タイヤサイズ	F 295/80R22.5 R 275/80R22.5			
・タイヤパターン	1 タテ溝 ・ 2 ミックス ・ 3 スタッドレス ・ 4 その他 * 各タイヤのタイヤパターンを( )に記入			
・ホイール	A 鉄 ・ B アルミ ・ C 鉄(メッキ) * 各タイヤのホイールを( )に記入			
・状態	I 異常磨耗 ・ ロ 損傷 ・ ハ 亀裂など( )に記入 * ない場合は記載不要			

点検結果: ○:良好 △:継続的な点検が必要 ×:要修理・交換  
 対応: R: 修理 P: 交換 S: 清掃 O: 給油(水)

項目	有無	対応
装備類	スベアキー キャブ	有
	スベアキー 燃料タンク	無
	スベアキー 上物	無
	キーレス	有
	取扱説明書	有
	整備記録簿	無
	カーテン	有
	フロアマット	有
	工具	無
	ジャッキ	無

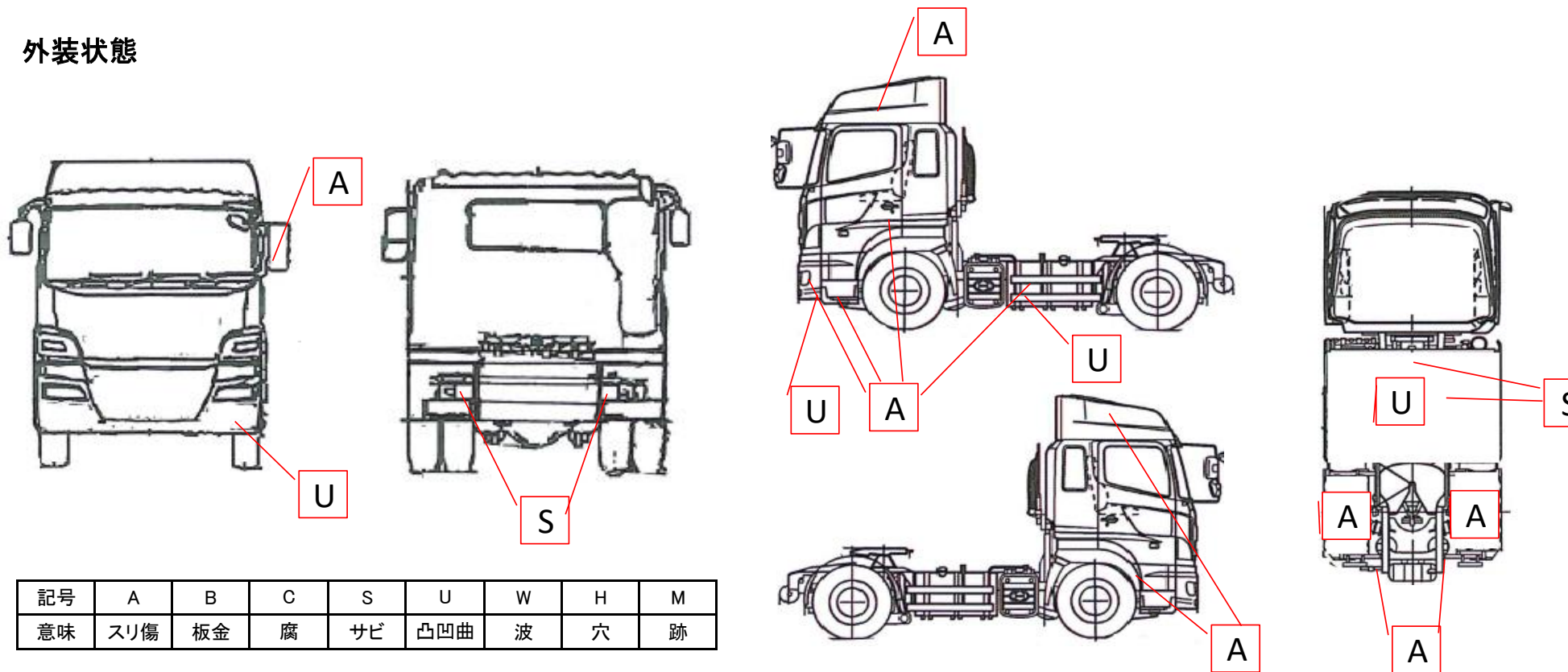
# 車両チェックシート

日付: 2022/10/25

管理番号	32410	形状	トラクタ
車名	日野	通称名	プロフィア
型式	QPG-SH1EDDG	車台番号	SH1EDD-13839

トラクタ

## 外装状態



記号	A	B	C	S	U	W	H	M
意味	スリ傷	板金	腐	サビ	凸凹曲	波	穴	跡

キャブ内装	外装		点検者 報告欄
シート破れ	無	キャブ修復暦	
破損	有 (スイッチカバー穴あき)	キャブ・コーションプレート	
スイッチ類	良好 ( )	フロントガラス状態	
汚れ	中	傷の程度 [ ] ( )	
欠品	有 (スイッチカバー欠品)	シャーシ サビ	
その他		フレーム曲がり・修復暦	
		ボデー修復暦	