

車両情報シート

No	管理番号	32447	形状	ウイング
	車名	いすゞ	通称名	ギガ
	型式	2PG-CYJ77C	車台番号	CYJ77C-7009930

基本情報	年式	令和元(2019) 年 11 月		
	エンジン型式	6UZ1		
	排気量	9,830 cc		
	馬力	380 ps		
	最大積載量	13,600 kg		
	車検	抹消 [年 月 日]		
	積載クラス	大型		
	車体長さ	車検証	11980 mm	実測 mm
	車体幅	車検証	2490 mm	実測 mm
	車体高さ	車検証	3780 mm	実測 mm

* 実測は車検証寸法と大きく異なる場合のみ

車両情報	走行km	309 千km [実走]		
	タコグラフ	無 [] (年 月)		
	シフト	MT	7 速	セミATの場合⇒ [] 他 ()
	ペダル数	3		
	ターボ	有		
	ブレーキ	AOH [ドラム]		
	ABS	有		
	補助ブレーキ	有 [リターダ] リターダの場合⇒ [永久磁石]		
	エアサス	有 [リア]		
	速度抑制装置	有		
	PM装置	無		
	燃料タンク	300 L + 300 L + L		
	燃料	軽油 []		
	アドブルー使用	有		
	駆動方式	8×4		
小型形状	←大型の場合は空欄			

装備類	ヘッドライト	LED		
	フォグランプ	有		
	キャブ幅	標準		
	キャブーフ	ハイルーフ		
	キャブグレード	標準		
	ベッド	有		
	エアコン	有 [オート]		
	エアバッグ	有		
	パワーウィンドウ	有		
	集中ドアロック	有		
	格納ミラー	有		
	電動ミラー	無		
	オーディオ	有 [純正] [ラジオ ・]		
	ETC	有		
	バックカメラ	有 [カラー]		
	オートクルーズ	有		
	坂道発進補助装置	有		
	その他装備			

①入庫確認 車両業務	②営業 支店長	③HP掲載 営業支援G

日付: 2022/10/31

ウイング・バン・冷凍車

上物情報1 (荷箱)	メーカー	トレクス []		
	型式			
	製造番号[年式]	19W-09130	[年 月]	
	床材質・形状	木 []		
	内寸法 長	9660 mm		
	内寸法 幅	2410 mm		
	内寸法 高	2640 mm		
	間口 幅	2370 mm		
	間口 高	2560 mm		
	サイドドア	無 []		
	サイドドア寸法	幅: mm 高: mm		
	床面地上高	1060 mm		
	ラッシングレール	2 段		
	床フック	9 対 [引出]		
	スタンション	個		
	壁厚	サイド: mm	リア: mm	
	中間柱	可倒		
ジョロダーレール	無 []			
横根太	アルミ			
載替	無			
その他情報				

上物情報2 (冷凍機)	メーカー	[]		
	型式			
	製造番号[年式]	[年 月]		
	冷凍方式			
	設定温度	度 ~ 度		
	冷却テスト	外気温	度	h → 度
	スタンバイ装置	*有の場合→ [コード]		
	アワメータ	EG h	スタンバイ	h
	その他情報			

上物情報3 (ゲート)	形状	[] *跳上の場合⇒ []		
	メーカー	[]		
	型式			
	製造番号			
	寸法(外寸)	幅: mm	高: mm	
	ストッパー迄寸法	幅: mm	高: mm	
その他情報				

車両チェックシート

管理番号	32447	形状	ウイング
車名	いすゞ	通称名	ギガ
型式	2PG-CYJ77C	車台番号	CYJ77C-7009930

日付: 2022/10/31

ウイング・バン・冷凍車

項目	内容	点検項目	点検結果	対応	
エンジン	エンジン	液量	○		
		エンジンオイル	漏れ	○	
		汚れ	△		
		水混入	○		
		異音・振動	○		
	ターボ	油漏れ	○		
		異音	○		
		配管	○		
	ブローバイ・排圧		○		
	燃料・噴射ポンプ	漏れ	○		
		噴け不良	○		
	ファンベルト	緩み・鳴き	○		
	冷却水	液量	○		
		ウォーターポンプ	漏れ	○	
	ウォーターポンプ	汚れ	○		
		ホース損傷	○		
		水温	○		
	マフラー	取付	○		
		排ガス・触媒装置	腐食	○	
		詰まり	○		
黒煙・白煙		○			
報告欄					

項目	内容	点検項目	点検結果	対応	
制動装置・その他	ブレーキ	効き具合	○		
		ABS	○		
		エアマスター	不良・油漏	○	
		駐車ブレーキ	効き具合	○	
		坂道発進装置	○		
エア・コンプレッサ		漏れ	○		
		不良	○		
報告欄					

項目	内容	点検項目	点検結果	対応	
かじ取り装置 足廻り	ハンドル	遊び	○		
		ガタ・異音	○		
	ギアボックス	油漏れ	○		
		パワーステアリング	損傷	○	
	リーフスプリング	油漏れ	○		
		異音	○		
	エアサス	損傷	○		
		エア漏れ	○		
			作動不良	○	
	報告欄				

項目	内容	点検項目	点検結果	対応
上物関係	ウイング 開閉		○	
		ウイングシリンダー	○	
ウイング	作動油 量・漏れ		○	
冷凍機	冷凍機作動	ファン・風量		
		エバポレータ	異音	
		コンプレッサー	ベルト張・鳴	
		コンデンサ	異音	
		ファンモータ		
		冷媒サイトグラス	色・量	
		サブエンジン	油量・漏れ	
パワーゲート	パワーゲート作動			
		ラジコン・リモコン作動		
報告欄	上記項目状況など記入			

項目	内容	点検項目	点検結果	対応	
ミッション・動力伝達装置	ミッション	ギア鳴り	○		
		ギア抜け	○		
		オイル漏れ	○		
		異音・振動	○		
		クラッチ	すべり	○	
	クラッチ	切れ不良	○		
		切れ位置	○		
		異音	○		
	クラッチ マスターオイル	漏れ	○		
	デファレンシャル	油漏れ	○		
		異音	○		
	フロベラ・ドライブシャフト	異音	○		
		ガタ	○		
	PTO	作動不良			
		オイル漏れ			
		ガタ・異音			
	報告欄				

項目	内容	点検項目	点検結果	対応		
電装関係(外装)	ヘッドライト		○			
		フォグランプ	○			
		ウインカー	○			
		ストップランプ	○			
		車幅灯(マーカー)	○			
		車高灯	○			
		作業灯・庫内灯	○			
		ナンバー灯	○			
		電装関係(内装)	ワイパー		○	
				パワーウインドウ	○	
集中ドアロック	○					
格納ミラー	○					
電動ミラー	○					
ホーン	○					
ラジオ・オーディオ	○					
バックアイカメラ	○					
計器類 点灯状態	○					
ルームランプ	○					
電装関係(バッテリー)	セルモータ		○			
		バッテリー(ターミナル)	○			
		オルタネータ(ダイナモ)	○			
エアコン	コンプレッサー		○			
		風量	○			
	ガス	○				
インジケータ(警告)ランプ点灯		○				
その他報告欄						

項目	有無	対応	
装備類	スベアキー キャブ	有	
	スベアキー 燃料タンク	無	
	スベアキー 上物	有	
	キーレス	有	
	取扱説明書	有	
	整備記録簿	無	
	カーテン	有	
	フロアマット	有	
	工具	無	
	ジャッキ	無	

タイヤ [残りmm表示]																	
FF	<table border="1"> <tr> <td></td> <td>12</td> <td>12</td> </tr> <tr> <td>(3 A)</td> <td>(3 A)</td> <td>(3 A)</td> </tr> </table>		12	12	(3 A)	(3 A)	(3 A)										
	12	12															
(3 A)	(3 A)	(3 A)															
FR	<table border="1"> <tr> <td></td> <td>7</td> <td>5</td> </tr> <tr> <td>(3 A)</td> <td>(3 A)</td> <td>(3 A)</td> </tr> </table>		7	5	(3 A)	(3 A)	(3 A)										
	7	5															
(3 A)	(3 A)	(3 A)															
RF	<table border="1"> <tr> <td>6</td> <td>8</td> <td>8</td> <td>7</td> </tr> <tr> <td>(4 A)</td> <td>(4 A)</td> <td>(4 A)</td> <td>(4 A)</td> </tr> </table>	6	8	8	7	(4 A)	(4 A)	(4 A)	(4 A)								
6	8	8	7														
(4 A)	(4 A)	(4 A)	(4 A)														
RR	<table border="1"> <tr> <td>3</td> <td>6</td> <td>6</td> <td>5</td> </tr> <tr> <td>(3 A)</td> <td>(3 A)</td> <td>(3 A)</td> <td>(3 A)</td> </tr> <tr> <td>スベア</td> <td>7</td> <td></td> <td></td> </tr> <tr> <td>(2 A)</td> <td>()</td> <td>()</td> <td></td> </tr> </table>	3	6	6	5	(3 A)	(3 A)	(3 A)	(3 A)	スベア	7			(2 A)	()	()	
3	6	6	5														
(3 A)	(3 A)	(3 A)	(3 A)														
スベア	7																
(2 A)	()	()															
・タイヤサイズ	F 245/70R19.5																
	R "																
・タイヤパターン	1 タテ溝 ・ 2 ミックス ・ 3 スタッドレス ・ 4 その他 * 各タイヤのタイヤパターンを()に記入																
・ホイール	A 鉄 ・ B アルミ ・ C 鉄(メッキ) * 各タイヤのホイールを()に記入																
・状態	I 異常磨耗 ・ ロ 損傷 ・ ハ 亀裂など()に記入 * ない場合は記載不要																

点検結果: ○:良好 △:継続的な点検が必要 ×:要修理・交換
 対応: R: 修理 P: 交換 S: 清掃 O: 給油(水)

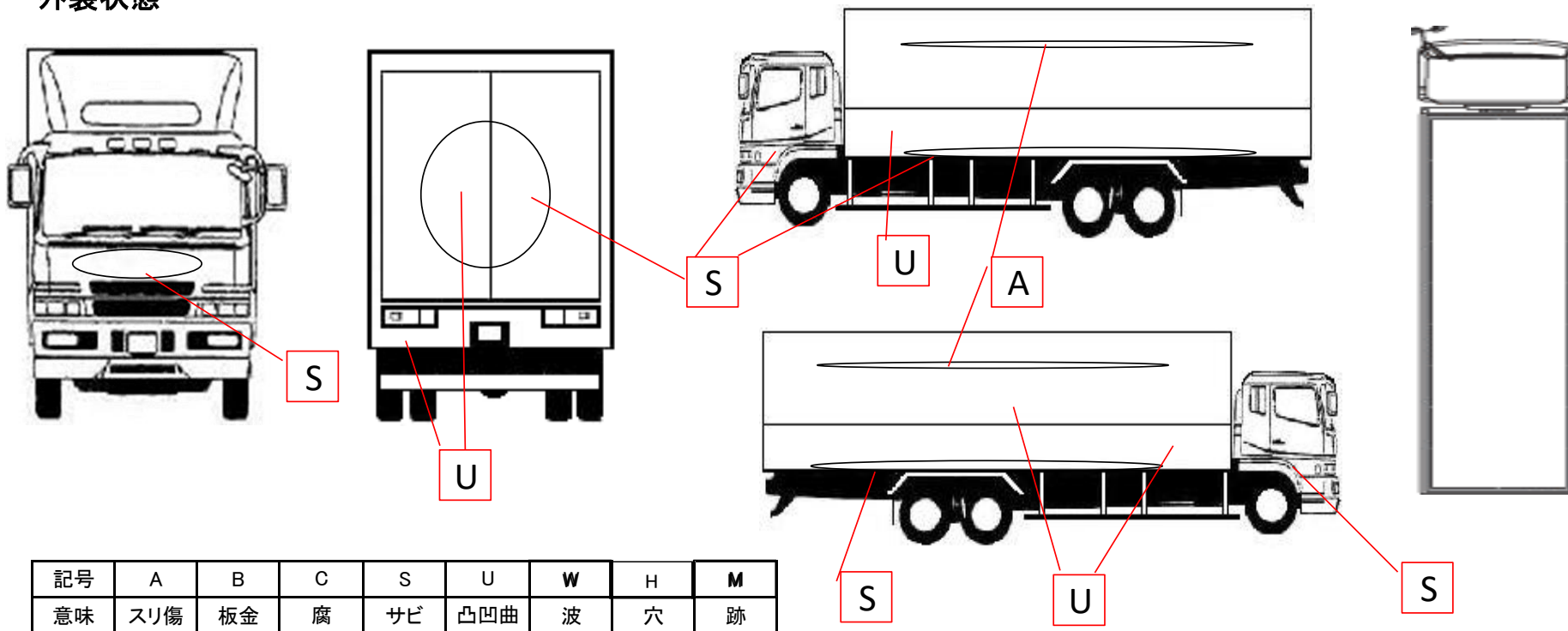
車両チェックシート

日付: 2022/10/31

管理番号	32447	形状	ウイング
車名	いすゞ	通称名	ギガ
型式	2PG-CYJ77C	車台番号	CYJ77C-7009930

ウイング・バン・冷凍車

外装状態



記号	A	B	C	S	U	W	H	M
意味	スリ傷	板金	腐	サビ	凸凹曲	波	穴	跡

キャブ内装	外装		点検者 報告欄
シート破れ	無	キャブ修復暦	
破損	無 ()	キャブ・コーションプレート	
スイッチ類	良好 ()	フロントガラス状態	
汚れ	中	傷の程度 [飛石] ()	
欠品	無 ()	シャーシ サビ	
その他		フレーム曲がり・修復暦	
		ボデー修復暦	