

車両情報シート

No	管理番号	32459	形状	塵芥車
	車名	日野	通称名	デュトロ
	型式	2RG-XZU605X	車台番号	XZU605-0039250

基本情報	年式	令和4 (2022)	年	10	月
	エンジン型式	N04C			
	排気量	4,000 cc			
	馬力	150 ps			
	最大積載量	2,000 kg			
	車検	有	[令和6年 10月 20日]		
	積載クラス	小型(5t超)			
	車体 長さ	車検証	5240 mm	実測	mm
	車体 幅	車検証	1860 mm	実測	mm
	車体 高さ	車検証	2290 mm	実測	mm

* 実測は車検証寸法と大きく異なる場合のみ

車両情報	走行km	1 千km [実走]			
	タコグラフ	無	[] (年 月)		
	シフト	MT	6 速	セミATの場合⇒ [] 他()	
	ペダル数	3			
	ターボ	有			
	ブレーキ	VAC	[ディスク]		
	ABS	有			
	補助ブレーキ	有	[排気B] リターダの場合⇒ []		
	エアサス	無 []			
	速度抑制装置	無			
	PM装置	有			
	燃料タンク	70	L +	L +	L
	燃料	軽油 []			
	アドブルー使用	無			
	駆動方式	4×2			
	小型形状	高床 ←大型の場合は空欄			

装備類	ヘッドライト	LED			
	フォグランプ	有			
	キャブ幅	標準			
	キャブルーフ	標準			
	キャブグレード	標準			
	ベッド	無			
	エアコン	有	[マニュアル]		
	エアバッグ	有			
	パワーウィンドウ	有			
	集中ドアロック	有			
	格納ミラー	有			
	電動ミラー	無			
	オーディオ	有	[純正]	[ラジオ]	[]
	ETC	無			
	バックカメラ	有	[カラー]		
	オートクルーズ	無			
	坂道発進補助装置	無			
	その他装備				

①入庫確認 車両業務	②営業 支店長	③HP掲載 営業支援G

日付: 2023/3/9

塵芥車

上物情報1 (ボデー)	メーカー	新明和 []		
	型式	GT042-5434		
	製造番号[年式]	H2209473xxx	[]	年 月
	方式	プレス式 *その他→ ()		
	容積	4.6	m3	
	反転装置	無		
	スケール	無		
	載替	無		
	その他情報	荷箱型式:T046-54302		

車両チェックシート

管理番号	32459	形状	塵芥車
車名	日野	通称名	デュトロ
型式	2RG-XZU605X	車台番号	XZU605-0039250

日付:

塵芥車

項目	内容	点検項目	点検結果	対応
エンジン	エンジン	エンジン	液量	○
		エンジンオイル	漏れ	○
			汚れ	○
			水混入	○
			異音・振動	○
	ターボ	油漏れ	○	
		異音	○	
		配管	○	
	ブローバイ・排圧		○	
	燃料・噴射ポンプ	漏れ	○	
		噴け不良	○	
	ファンベルト	緩み・鳴き	○	
	冷却水	水量	○	
		ウォーターポンプ	漏れ	○
			汚れ	○
			ホース損傷	○
			水温	○
マフラー	取付	○		
	排ガス・触媒装置	腐食	○	
		詰まり	○	
		黒煙・白煙	○	
報告欄				

項目	内容	点検項目	点検結果	対応
制動装置・その他	ブレーキ	効き具合	○	
		ABS	○	
		エアマスター	不良・油漏	
		駐車ブレーキ	効き具合	○
		坂道発進装置		
エア・コンプレッサ		漏れ		
		不良		
報告欄				

項目	内容	点検項目	点検結果	対応
かじ取り装置 足廻り	ハンドル	遊び	○	
		ガタ・異音	○	
	ギアボックス	油漏れ	○	
		パワーステアリング	損傷	○
	リーフスプリング	油漏れ	○	
		異音	○	
	エアサス	損傷	○	
		エア漏れ		
		作動不良		
	報告欄			

項目	内容	点検項目	点検結果	対応
上物関係	作動	スイッチ類	○	
		油圧漏れ	○	
		その他 損傷	○	
報告欄	上記項目状況など記入			

項目	内容	点検項目	点検結果	対応
ミッション・動力伝達装置	ミッション	ギア鳴り	○	
		ギア抜け	○	
		オイル漏れ	○	
		異音・振動	○	
		クラッチ	すべり	○
		切れ不良	○	
		切れ位置	○	
		異音	○	
	クラッチ マスターオイル	漏れ	○	
	デファレンシャル	油漏れ	○	
		異音	○	
	フロベラ・ドライブシャフト	異音	○	
		ガタ	○	
	PTO	作動不良	○	
		オイル漏れ	○	
		ガタ・異音	○	
	報告欄			

項目	内容	点検項目	点検結果	対応
電装関係(外装)	ヘッドライト	フォグランプ	○	
		ウインカー	○	
		ストップランプ	○	
		車幅灯(マーカー)	○	
		車高灯	○	
		作業灯・庫内灯	○	
		ナンバー灯	○	
		電装関係(内装)	ワイパー	○
			パワーウインドウ	○
			集中ドアロック	○
	格納ミラー	○		
	電動ミラー	○		
	ホーン	○		
	ラジオ・オーディオ	○		
	バックアイカメラ	○		
	計器類 点灯状態	○		
	ルームランプ	○		
電装関係(バッテリー)	セルモーター	○		
	バッテリー(ターミナル)	○		
	オルタネータ(ダイナモ)	○		
エアコン	コンプレッサー	○		
	風量	○		
	ガス	○		
インジケーター(警告)ランプ点灯		○		
その他報告欄				

タイヤ [残りmm表示]	タイヤサイズ			
FF	8.5	8.5		
FR	(1 A)	(1 A)		
RF	8.5	8.5	8.5	8.5
RR	(1 A)	(1 A)	(1 A)	(1 A)
スペア	8.5	(1 A)		
・ タイヤサイズ	F 205/85R 16 R 205/85R 16			
・ タイヤパターン	1 タテ溝 ・ 2 ミックス ・ 3 スタッドレス ・ 4 その他 * 各タイヤのタイヤパターンを()に記入			
・ ホイール	A 鉄 ・ B アルミ ・ C 鉄(メッキ) * 各タイヤのホイールを()に記入			
・ 状態	I 異常磨耗 ・ ロ 損傷 ・ ハ 亀裂など()に記入 * ない場合は記載不要			

点検結果: ○:良好 △:継続的な点検が必要 ×:要修理・交換
 対応: R: 修理 P: 交換 S: 清掃 O: 給油(水)

項目	有無	対応
装備類		
スベアキー キャブ	有	
スベアキー 燃料タンク	有	
スベアキー 上物	無	
キーレス	無	
取扱説明書	有	
整備記録簿	無	
カーテン	無	
フロアマット	有	
工具	有	
ジャッキ	有	

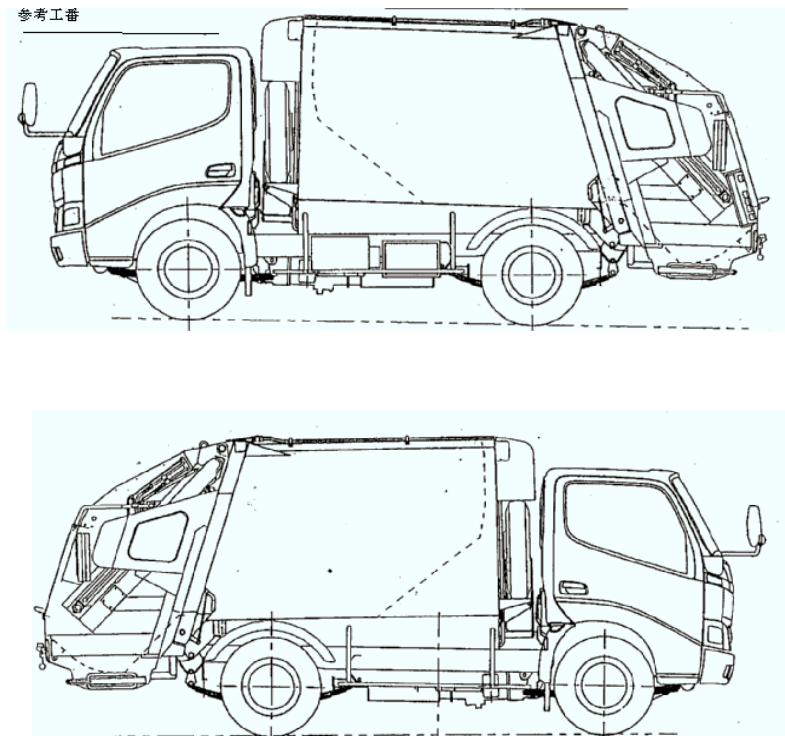
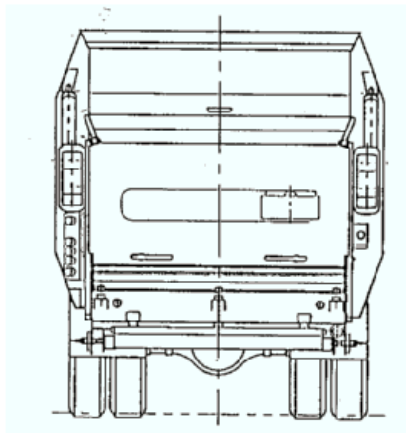
車両チェックシート

管理番号	32459	形状	塵芥車
車名	日野	通称名	デュトロ
型式	2RG-XZU605X	車台番号	XZU605-0039250

日付:

塵芥車

外装状態



記号	A	B	C	S	U	W	H	M
意味	スリ傷	板金	腐	サビ	凸凹曲	波	穴	跡

キャブ内装	外装		点検者 報告欄	
シート破れ	無	キャブ修復暦		
破損	無 ()	キャブ・コーションプレート		有 ()
スイッチ類	良好 ()	フロントガラス状態		良好 []
汚れ	無			傷の程度 [] ()
欠品	無 ()	シャーシ サビ		無 ()
その他		フレーム曲がり・修復暦		無 ()
		ボデー修復暦	無 ()	