

車両情報シート

No	管理番号	32499	形状	車載車
	車名	いすゞ	通称名	エルフ
	型式	TRG-NPR85AN	車台番号	NPR85-7087691

基本情報	年式	令和元(2019) 年 6 月		
	エンジン型式	4JJ1		
	排気量	2,990 cc		
	馬力	150 ps		
	最大積載量	3,000 kg		
	車検	有 [ 令和5年 6月 18日 ]		
	積載クラス	小型(5t超)		
	車体長さ	車検証	7570 mm	実測 mm
	車体幅	車検証	2210 mm	実測 mm
	車体高さ	車検証	2180 mm	実測 mm

\* 実測は車検証寸法と大きく異なる場合のみ

車両情報	走行km	56 千km [ 実走 ]		
	タコグラフ	無 [ ] ( 年 月 )		
	シフト	MT	6 速	セミATの場合⇒ [ ] 他 ( )
	ペダル数	3		
	ターボ	有		
	ブレーキ	VAC	[ ディスク ]	
	ABS	有		
	補助ブレーキ	有	[ 排気B ]	リターダの場合⇒ [ ]
	エアサス	無 [ ]		
	速度抑制装置	無		
	PM装置	有		
	燃料タンク	100 L +	L +	L
	燃料	軽油 [ ]		
	アドブルー使用	無		
	駆動方式	4×2		
小型形状	全低床 ←大型の場合は空欄			

装備類	ヘッドライト	ハロゲン		
	フォグラブ	有		
	キャブ幅	ワイド		
	キャブーフ	標準		
	キャブグレード	標準		
	ベッド	無		
	エアコン	有	[ マニュアル ]	
	エアバッグ	有		
	パワーウィンドウ	有		
	集中ドアロック	有		
	格納ミラー	有		
	電動ミラー	無		
	オーディオ	有	[ 純正 ]	[ ラジオ ・ ・ ]
	ETC	有		
	バックカメラ	有	[ カラー ]	
	オートクルーズ	無		
	坂道発進補助装置	有		
	その他装備	・レーダー付ナビ(後付、社外品) ・ドラレコ付(SDカード無)		

①入庫確認 車両業務	②営業 支店長	③HP掲載 営業支援G

日付:

クレーン付・クレーン付セルフ・セルフ・セフティ

上物情報1 (ボデー)	メーカー	極東開発工業 [ ]		
	型式	JN02-45		
	製造番号[年式]	18Z128268Y [ 年 月 ]		
	内寸法 長	5700 mm		
	内寸法 幅	2070 mm		
	内寸法 高	100 mm		
	床面地上高	940 mm		
	床フック	9 対 [ ]		
	スタンション	個		
	ウインチ	有		
	自動歩み	有		
	オートスライダー	無		
上物操作	ラジコン			
横根太	鉄			
載替	無			
その他情報				

上物情報2 (クレーン)	メーカー	[ ]		
	型式	[ ]		
	製造番号[年式]	[ 年 月 ]		
	吊荷重	[ ]		
	クレーン段数			
	操作			
	フックイン			
	リアジャッキ			
	載替			
	その他情報			

上物情報3 (ゲート)	形状	無 [ ] *跳上の場合⇒ [ ]		
	メーカー	[ ]		
	型式			
	製造番号			
	寸法(外寸)	幅:	mm	高: mm
	ストッパー寸法	幅:	mm	高: mm
その他情報				

車両チェックシート

管理番号	32499	形状	車載車
車名	いすゞ	通称名	エルフ
型式	TRG-NPR85AN	車台番号	NPR85-7087691

日付:

クレーン付・クレーン付セルフ・セルフ・セフティー

項目	内容	点検項目	点検結果	対応
エンジン	エンジン	エンジン	液量	○
		エンジンオイル	漏れ	○
			汚れ	△
			水混入	○
			異音・振動	○
	ターボ	油漏れ	○	
		異音	○	
		配管	○	
	ブローバイ・排圧		○	
	燃料・噴射ポンプ	漏れ	○	
		噴け不良	○	
	ファンベルト	緩み・鳴き	○	
	冷却水	液量	○	
	ウォーターポンプ	漏れ	○	
		汚れ	○	
		ホース損傷	○	
		水温	○	
	マフラー	取付	○	
		排ガス・触媒装置	腐食	○
			詰まり	○
		黒煙・白煙	○	
報告欄				

項目	内容	点検項目	点検結果	対応
制動装置・その他	ブレーキ	効き具合	○	
		ABS	○	
		エアマスター	不良・油漏	
		駐車ブレーキ	効き具合	○
		坂道発進装置	○	
エア・コンプレッサ		漏れ	○	
		不良	○	
報告欄				

項目	内容	点検項目	点検結果	対応
かじ取り装置 足廻り	ハンドル	遊び	○	
		ガタ・異音	○	
	ギアボックス	油漏れ	○	
		パワーステアリング	損傷	○
	リーフスプリング	油漏れ	○	
		異音	○	
	エアサス	損傷	○	
		エア漏れ	○	
	報告欄		作動不良	○

項目	内容	点検項目	点検結果	対応
上物関係	上物動作	作動油 量・漏れ	○	
		ラジコン作動	○	
		ウインチワイヤー	○	
		自動歩み	○	
		その他 損傷	○	
		クレーン作動	作動油 量・漏れ	○
			ラジコン作動	○
			フックイン作動	○
			ワイヤー	○
			その他損傷	○
報告欄	上記項目状況など記入			

項目	内容	点検項目	点検結果	対応	
ミッション・動力伝達装置	ミッション	ギア鳴り	○		
		ギア抜け	○		
		オイル漏れ	○		
		異音・振動	○		
		クラッチ	すべり	○	
		切れ不良	○		
		切れ位置	○		
		異音	○		
	クラッチ マスターオイル	漏れ	○		
	デファレンシャル	油漏れ	○		
		異音	○		
	フロベラ・ドライブシャフト	異音	○		
		ガタ	○		
	PTO	作動不良	○		
		オイル漏れ	○		
		ガタ・異音	○		
	報告欄				

項目	内容	点検項目	点検結果	対応	
電装関係(外装)	ヘッドライト	フォグランプ	○		
		ウインカー	○		
		ストップランプ	○		
		車幅灯(マーカー)	○		
		車高灯	○		
		作業灯・庫内灯	○		
		ナンバー灯	○		
		電装関係(内装)	ワイパー	パワーウインドウ	○
				集中ドアロック	○
				格納ミラー	○
電動ミラー	○				
電装関係(バッテリー)	セルモータ	ホーン	○		
		ラジオ・オーディオ	○		
		バックアイカメラ	○		
		計器類 点灯状態	○		
		ルームランプ	○		
エアコン	コンプレッサー	風量	○		
		ガス	○		
		インジケータ(警告)ランプ点灯	○		
報告欄					

タイヤ  
[残りmm表示]

FF: 4 (1 A) (1 A) 4

FR: (1 A) (1 A) 4 4

RF: 4 (1 A) (1 A) 4 (1 A) 4

RR: (1 A) (1 A) (1 A) (1 A) 4 4

スペア: 10 (1 A)

・ タイヤサイズ F 215/70R17.5  
R 215/70R17.5

・ タイヤパターン 1 タテ溝 ・ 2 ミックス ・ 3 スタッドレス ・ 4 その他  
\* 各タイヤのタイヤパターンを( )に記入

・ ホイール A 鉄 ・ B アルミ ・ C 鉄(メッキ)  
\* 各タイヤのホイールを( )に記入

・ 状態 I 異常磨耗 ・ ロ 損傷 ・ ハ 亀裂など( )に記入  
\* ない場合は記載不要

点検結果: ○:良好 △:継続的な点検が必要 ×:要修理・交換  
対応: R: 修理 P: 交換 S: 清掃 O: 給油(水)

項目	有無	対応
装備類		
スベアキー キャブ	有	
スベアキー 燃料タンク	無	
スベアキー 上物	無	
キーレス	有	
取扱説明書	有	
整備記録簿	無	
カーテン	無	
フロアマット	有	
工具	有	
ジャッキ	有	

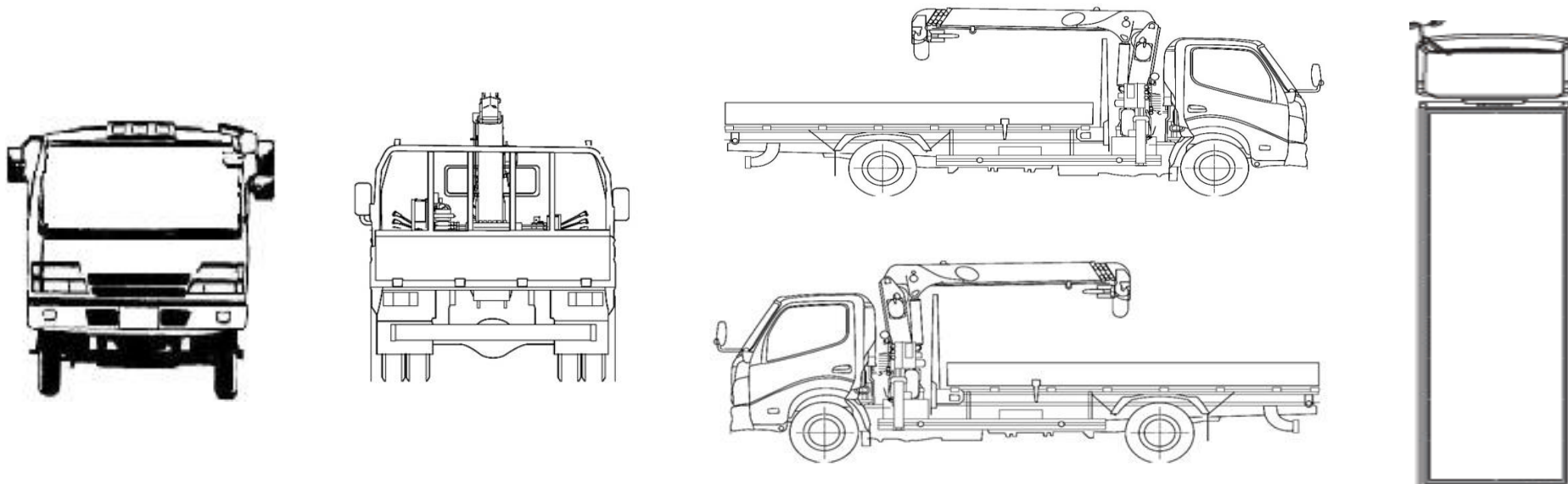
# 車両チェックシート

管理番号	32499	形状	車載車
車名	いすゞ	通称名	エルフ
型式	TRG-NPR85AN	車台番号	NPR85-7087691

日付:

クレーン付・クレーン付セルフ・セルフ・セフティー

## 外装状態



記号	A	B	C	S	U	W	H	M
意味	スリ傷	板金	腐	サビ	凸凹曲	波	穴	跡

キャブ内装	外装		点検者 報告欄
シート破れ	無	キャブ修復暦	・上物荷台、使用に伴う細かいキズ・汚れ有 ・キャブロック引っかかり有
破損	無 ( )	キャブ・コーションプレート	
スイッチ類	良好 ( )	フロントガラス状態	
汚れ	少ない		
欠品	無 ( )	シャーシ サビ	
その他		フレーム曲がり・修復暦	
		ボデー修復暦	
		傷の程度 [ 点キズ ] ( )	