

日付: 2023/2/20

車両情報シート

No	管理番号	32529	形状	ダンプ
	車名	三菱ふそう	通称名	スーパープレート
	型式	2KG-FV70HX	車台番号	FV70HX-540633

基本情報	年式	令和4(2022) 年 11 月		
	エンジン型式	6R20		
	排気量	10,670 cc		
	馬力	394 ps		
	最大積載量	9,000 kg		
	車検	有 [令和5年 10月 31日]		
	積載クラス	大型		
	車体長さ	車検証	7840 mm	実測 mm
	車体幅	車検証	2490 mm	実測 mm
	車体高さ	車検証	3460 mm	実測 mm

* 実測は車検証寸法と大きく異なる場合のみ

車両情報	走行km	1 千km [実走]		
	タコグラフ	有 [別体] (令和4年 7月)		
	シフト	MT	7速 セミATの場合⇒ [] 他 ()	
	ペダル数	3		
	ターボ	有		
	ブレーキ	AOH [ドラム]		
	ABS	有		
	補助ブレーキ	有 [リターダ] リターダの場合⇒ [EG]		
	エアサス	無 []		
	速度抑制装置	有		
	PM装置	有		
	燃料タンク	200 L +	L +	L
	燃料	軽油 []		
	アドブルー使用	有		
	駆動方式	6×4		
小型形状	←大型の場合は空欄			

装備類	ヘッドライト	LED		
	フォグランプ	有		
	キャブ幅	標準		
	キャブーフ	ハイルーフ		
	キャブグレード	標準		
	ベッド	有		
	エアコン	有 [オート]		
	エアバッグ	有		
	パワーウィンドウ	有		
	集中ドアロック	有		
	格納ミラー	有		
	電動ミラー	無		
	オーディオ	有 [純正] [ラジオ ・ ・]		
	ETC	無		
	バックカメラ	無 []		
	オートクルーズ	有		
	坂道発進補助装置	有		
	その他装備			

①入庫確認 車両業務	②営業 支店長	③HP掲載 営業支援G

ダンプ・ダンプ(土砂禁)・クレーン付ダンプ

上物情報1 (ボデー)	メーカー	新明和 []		
	型式	DRS11-0010S		
	製造番号[年式]	A22050116xxx [年 月]		
	内寸法 長	5300 mm		
	内寸法 幅	2200 mm		
	内寸法 高	500 mm		
	床厚み	6 mm 二重張 [無]		
	ボデー材質1	鉄		
	ボデー材質2			
	リアゲート	下開		
	リアゲート水密	無		
	コボレーション	有 [シート] ()		
	底形状	船底		
形状(小型)				
載替	無			
その他情報				

上物情報2 (クレーン)	メーカー	[]		
	型式			
	製造番号[年式]	[年 月]		
	吊荷重	[]		
	クレーン段数			
	操作			
	フックイン			
	リアジャッキ			
	載替			
	その他情報			

上物情報3 (ゲート)	形状	[] *跳上の場合⇒ []		
	メーカー	[]		
	型式			
	製造番号			
	寸法(外寸)	幅:	mm	高: mm
	ストッパー迄寸法	幅:	mm	高: mm
その他情報				

車両チェックシート

管理番号	32529	形状	ダンプ
車名	三菱ふそう	通称名	スーパーグレート
型式	2KG-FV70HX	車台番号	FV70HX-540633

日付: 2023/1/20

ダンプ・ダンプ(土砂禁)・クレーン付ダンプ

項目	内容	点検項目	点検結果	対応
エンジン	エンジン エンジンオイル	液量	○	
		漏れ	○	
		汚れ	○	
		水混入	○	
		異音・振動	○	
		ターボ	油漏れ	○
		異音	○	
		配管	○	
	ブローバイ・排圧		○	
	燃料・噴射ポンプ	漏れ	○	
		噴け不良	○	
	ファンベルト	緩み・鳴き	○	
	冷却水	液量	○	
	ウォーターポンプ	漏れ	○	
		汚れ	○	
		ホース損傷	○	
		水温	○	
	マフラー 排ガス・触媒装置	取付	○	
腐食		○		
詰まり		○		
	黒煙・白煙	○		
報告欄				

項目	内容	点検項目	点検結果	対応	
制動装置・その他	ブレーキ	効き具合	○		
		ABS	○		
		エアマスター	不良・油漏		
		駐車ブレーキ	効き具合	○	
		坂道発進装置		○	
エア・コンプレッサ		漏れ	○		
		不良	○		
報告欄					

項目	内容	点検項目	点検結果	対応
かじ取り装置 足廻り	ハンドル	遊び	○	
		ガタ・異音	○	
	ギアボックス	油漏れ	○	
		パワーステアリング	損傷	○
	リーフスプリング	油漏れ	○	
		異音	○	
		損傷	○	
	エアサス	損傷		
		エア漏れ		
		作動不良		
報告欄				

項目	内容	点検項目	点検結果	対応
上物関係	ダンプ作動	ホイスト	○	
		作動油 量・漏れ	○	
		曲がり・ねじれ	○	
		その他 損傷	○	
		クレーン作動		
		作動油・量・漏れ		
		ラジコン操作		
		フックイン作動		
		ワイヤー		
		その他 損傷		
報告欄	上記項目状況など記入			

項目	内容	点検項目	点検結果	対応	
ミッション・動力伝達装置	ミッション	ギア鳴り	○		
		ギア抜け	○		
		オイル漏れ	○		
		異音・振動	○		
		クラッチ	すべり	○	
			切れ不良	○	
	切れ位置		○		
		異音	○		
	クラッチ マスターオイル	漏れ	○		
	デファレンシャル	油漏れ	○		
		異音	○		
	フロベラ・ドライブシャフト	異音	○		
		ガタ	○		
	PTO	作動不良	○		
		オイル漏れ	○		
		ガタ・異音	○		
	報告欄				

項目	内容	点検項目	点検結果	対応		
電装関係(外装)	ヘッドライト	フォグランプ	○			
		ウインカー	○			
		ストップランプ	○			
		車幅灯(マーカー)	○			
		車高灯				
		作業灯・庫内灯	○			
		ナンバー灯				
		電装関係(内装)	ワイパー	パワーウインドウ	○	
				集中ドアロック	○	
				格納ミラー	○	
電動ミラー						
ホーン	○					
ラジオ・オーディオ	○					
バックアイカメラ						
計器類 点灯状態	○					
ルームランプ	○					
セルモーター	○					
電装関係(バッテリー)	バッテリー(ターミナル)	オルタネータ(ダイナモ)	○			
		コンプレッサー	○			
		風量	○			
	ガス	○				
インジケーター(警告)ランプ点灯		○				
その他報告欄						

タイヤ [残りmm表示]	タイヤサイズ			
FF	15	15		
FR	(4 B)	(4 B)		
RF	15	15	15	15
RR	(4 B)	(4 B)	(4 B)	(4 B)
スペア	15			
	(4 B)	()		
・タイヤサイズ	F 11R22.5 R 11R22.5			
・タイヤパターン	1 タテ溝 ・ 2 ミックス ・ 3 スタッドレス ・ 4 その他 * 各タイヤのタイヤパターンを()に記入			
・ホイール	A 鉄 ・ B アルミ ・ C 鉄(メッキ) * 各タイヤのホイールを()に記入			
・状態	I 異常磨耗 ・ R 損傷 ・ H 亀裂など()に記入 * ない場合は記載不要			

点検結果: ○:良好 △:継続的な点検が必要 ×:要修理・交換
 対応: R:修理 P:交換 S:清掃 O:給油(水)

項目	有無	対応
装備類		
スベアキー キャブ	有	
スベアキー 燃料タンク	無	
スベアキー 上物	無	
キーレス	有	
取扱説明書	有	
整備記録簿	無	
カーテン	有	
フロアマット	有	
工具	有	
ジャッキ	有	

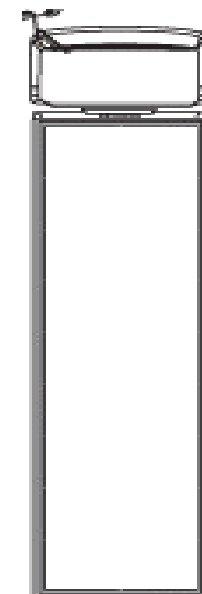
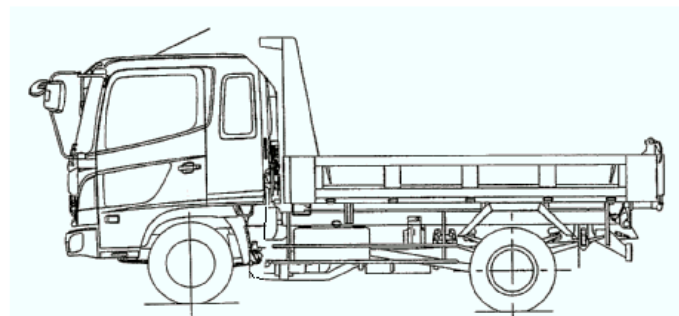
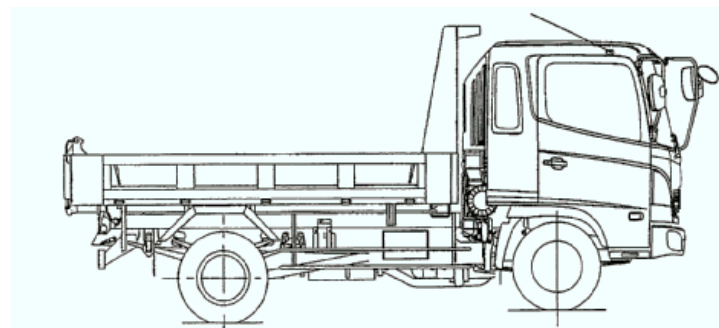
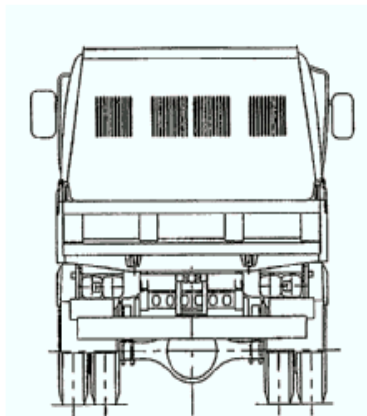
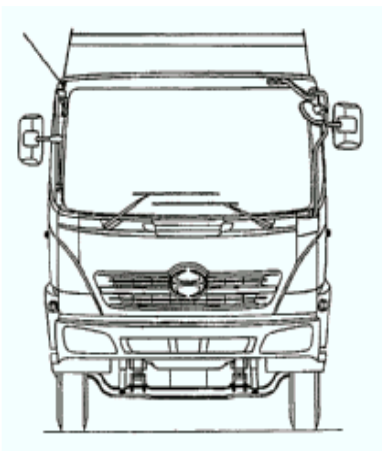
車両チェックシート

日付: 2023/1/20

管理番号	32529	形状	ダンプ
車名	三菱ふそう	通称名	スーパーグレート
型式	2KG-FV70HX	車台番号	FV70HX-540633

ダンプ・ダンプ(土砂禁)・クレーン付ダンプ

外装状態



記号	A	B	C	S	U	W	H	M
意味	スリ傷	板金	腐	サビ	凸凹曲	波	穴	跡

キャブ内装	外装		点検者 報告欄
シート破れ	無	キャブ修復暦	
破損	無 ()	キャブ・コーションプレート	
スイッチ類	良好 ()	フロントガラス状態	
汚れ	無	傷の程度 [] ()	
欠品	無 ()	シャーシ サビ	
その他		フレーム曲がり・修復暦	
		ボデー修復暦	