

車両情報シート

No	管理番号	32533	形状	トラクタ
	車名	三菱ふそう	通称名	スーパープレート
	型式	2PG-FP74HDR	車台番号	FP74HD-530007

基本情報	年式	令和3 (2021)	年	9	月
	エンジン型式	6R20			
	排気量	10,670 cc			
	馬力	460 ps			
	最大積載量	11,500 kg			
	車検	抹消 [年 月 日]			
	積載クラス	トラクタ			
	車体 長さ	車検証	5680 mm	実測	mm
	車体 幅	車検証	2500 mm	実測	mm
	車体 高さ	車検証	3620 mm	実測	mm

* 実測は車検証寸法と大きく異なる場合のみ

車両情報	走行km	6 千km [実走]			
	タコグラフ	有 [別体] (平成26年 2月)			
	シフト	セミAT	速	セミATの場合⇒ [] 他 (シフトパイロット)	
	ペダル数	2			
	ターボ	有			
	ブレーキ	AOH [ドラム]			
	ABS	有			
	補助ブレーキ	有	[リターダ]	リターダの場合⇒ [EG]	
	エアサス	有 [リア]			
	速度抑制装置	有			
	PM装置	有			
	燃料タンク	400	L +	L +	L
	燃料	軽油 []			
	アドブルー使用	有			
	駆動方式	4×2			
	小型形状	←大型の場合は空欄			

装備類	ヘッドライト	LED			
	フォグランプ	有			
	キャブ幅	標準			
	キャブルーフ	ハイルーフ			
	キャブグレード	標準			
	ベッド	有			
	エアコン	有 [オート]			
	エアバッグ	有			
	パワーウィンドウ	有			
	集中ドアロック	有			
	格納ミラー	有			
	電動ミラー	有			
	オーディオ	有	[純正]	[ラジオ]	[]
	ETC	無			
	バックカメラ	無 []			
	オートクルーズ	有			
	坂道発進補助装置	有			
	その他装備				

①入庫確認 車両業務	②営業 支店長	③HP掲載 営業支援G

日付:

トラクタ

上物情報1 (ボデー)	カブラ形状	シングル
	メーカー	その他 [YOKOSHA]
	型式	HP-1300C
	製造番号[年式]	15417808 25 [令和2年 月]
	載替	無
	その他情報	

上物情報2 (クレーン)	メーカー	[]
	型式	
	製造番号[年式]	[年 月]
	吊荷重	[]
	クレーン段数	
	操作	
	フックイン	
	リアジャッキ	
	載替	
その他情報		

車両チェックシート

管理番号	32533	形状	トラクタ
車名	三菱ふそう	通称名	スーパーグレート
型式	2PG-FP74HDR	車台番号	FP74HD-530007

日付:

トラクタ

項目	内容	点検項目	点検結果	対応	
エンジン	エンジン	液量	○		
		エンジンオイル	漏れ	○	
		汚れ	○		
		水混入	○		
		異音・振動	○		
	ターボ	油漏れ	○		
		異音	○		
		配管	○		
	ブローバイ・排圧		○		
	燃料・噴射ポンプ	漏れ	○		
		噴け不良	○		
	ファンベルト	緩み・鳴き	○		
	冷却水	液量	○		
		ウォーターポンプ	漏れ	○	
	汚れ		○		
	ホース損傷		○		
	水温		○		
	マフラー 排ガス・触媒装置	取付	○		
		腐食	○		
		詰まり	○		
黒煙・白煙		○			
報告欄					

項目	内容	点検項目	点検結果	対応	
制動装置・その他	ブレーキ	効き具合	○		
		ABS	○		
		エアマスター	不良・油漏	○	
		駐車ブレーキ	効き具合	○	
		坂道発進装置		○	
		エア・コンプレッサ	漏れ	○	
報告欄					

項目	内容	点検項目	点検結果	対応
かじ取り装置 足廻り	ハンドル	遊び	○	
		ガタ・異音	○	
	ギアボックス	油漏れ	○	
		パワーステアリング	損傷	○
	リーフスプリング	油漏れ	○	
		異音		
	エアサス	損傷	○	
		エア漏れ	○	
		作動不良	○	
	報告欄			

項目	内容	点検項目	点検結果	対応
上物関係	カブラ損傷 連結配管ホース類 スロープガイド その他損傷		○	
			○	
			○	
			○	
			○	
			○	
			○	
報告欄	上記項目状況など記入			

項目	内容	点検項目	点検結果	対応	
ミッション・動力伝達装置	ミッション	ギア鳴り			
		ギア抜け			
		オイル漏れ			
		異音・振動			
		クラッチ	すべり		
	クラッチ	切れ不良			
		切れ位置			
	クラッチ マスターオイル	異音			
		漏れ	○		
	デファレンシャル	油漏れ	○		
		異音	○		
	フロベラ・ドライブシャフト	異音	○		
		ガタ	○		
	PTO	作動不良			
		オイル漏れ			
	報告欄				

項目	内容	点検項目	点検結果	対応
電装関係(外装)	ヘッドライト フォグランプ ウインカー ストップランプ 車幅灯(マーカー) 車高灯 作業灯・庫内灯 ナンバー灯		○	
			○	
			○	
			○	
			○	
			○	
			○	
			○	
			○	
			○	
電装関係(内装)	ワイパー パワーウインドウ 集中ドアロック 格納ミラー 電動ミラー ホーン ラジオ・オーディオ バックアイカメラ 計器類 点灯状態 ルームランプ		○	
			○	
			○	
			○	
			○	
			○	
			○	
			○	
			○	
			○	
電装関係(バッテリー)	セルモーター バッテリー(ターミナル) オルタネータ(ダイナモ)		○	
			○	
			○	
エアコン	コンプレッサー 風量 ガス		○	
			○	
			○	
インジケーター(警告)ランプ点灯		○		
その他報告欄				

タイヤ [残りmm表示]	タイヤサイズ			
FF	12	12		
FR	(2 B)	(2 B)		
RF	12	12	12	12
RR	(2 B)	(2 B)	(2 B)	(2 B)
スペア				
・ タイヤサイズ	F 295/80R22.5 R 295/80R22.5			
・ タイヤパターン	1 タテ溝 ・ 2 ミックス ・ 3 スタッドレス ・ 4 その他 * 各タイヤのタイヤパターンを()に記入			
・ ホイール	A 鉄 ・ B アルミ ・ C 鉄(メッキ) * 各タイヤのホイールを()に記入			
・ 状態	I 異常磨耗 ・ ロ 損傷 ・ ハ 亀裂など()に記入 * ない場合は記載不要			

点検結果: ○:良好 △:継続的な点検が必要 ×:要修理・交換
 対応: R: 修理 P: 交換 S: 清掃 O: 給油(水)

項目	有無	対応	
装備類	スベアキー キャブ	有	
	スベアキー 燃料タンク	無	
	スベアキー 上物		
	キーレス	有	
	取扱説明書	有	
	整備記録簿	無	
	カーテン	有	
	フロアマット	有	
	工具	無	
	ジャッキ	無	

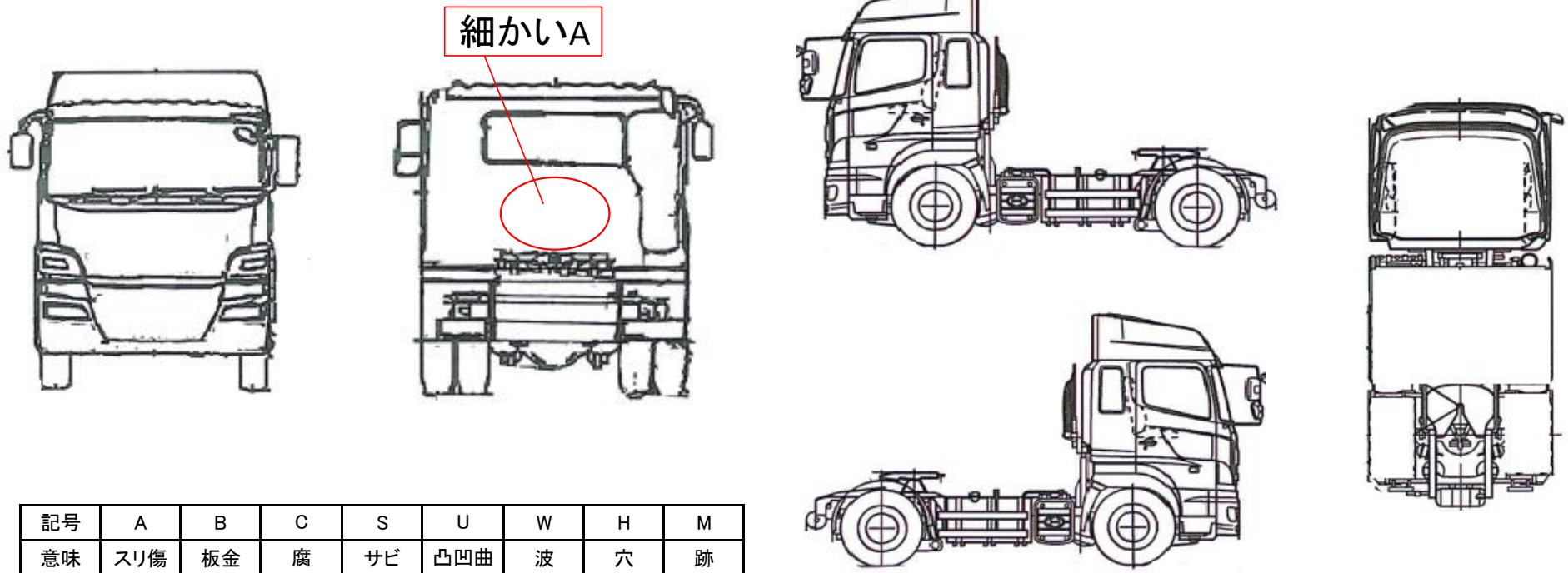
車両チェックシート

管理番号	32533	形状	トラクタ
車名	三菱ふそう	通称名	スーパーグレート
型式	2PG-FP74HDR	車台番号	FP74HD-530007

日付:

トラクタ

外装状態



記号	A	B	C	S	U	W	H	M
意味	スリ傷	板金	腐	サビ	凸凹曲	波	穴	跡

キャブ内装	外装		点検者 報告欄
シート破れ	無	キャブ修復暦	・使用車
破損	無 ()	キャブ・コーションプレート	
スイッチ類	良好 ()	フロントガラス状態	
汚れ	少ない	傷の程度 [] ()	
欠品	無 ()	シャーシ サビ	
その他		フレーム曲がり・修復暦	
		ボデー修復暦	