

日付: 2022/11/14

平ボデー

車両情報シート

No	管理番号	32556	形状	Wキャブ
	車名	いすゞ	通称名	エルフ
	型式	2RG-NJR88A	車台番号	NJR88-7004122

基本情報	年式	令和2 (2020)	年	4	月
	エンジン型式	4JZ1			
	排気量	2,990 cc			
	馬力	150 ps			
	最大積載量	2,000 kg			
	車検	抹消 [年 月 日] ←抹消の場合不要			
	積載クラス	小型(5t未満)			
	車体 長さ	車検証	4690 mm	実測	mm
	車体 幅	車検証	1690 mm	実測	mm
	車体 高さ	車検証	1960 mm	実測	mm

* 実測は車検証寸法と大きく異なる場合のみ

車両情報	走行km	30 千km [実走]			
	タコグラフ	無 [] (年 月)			
	シフト	セミAT	速	セミATの場合⇒ [スム-サー] 他 ()	
	ペダル数	2			
	ターボ	有			
	ブレーキ	VAC [ディスク]			
	ABS	有			
	補助ブレーキ	有	[排気B]	リターダの場合⇒ []	
	エアサス	無 []			
	速度抑制装置	無			
	PM装置	有			
	燃料タンク	50	L +	L +	L
	燃料	軽油 []			
	アドブルー使用	有			
	駆動方式	4×2			
小型形状	全低床 ←大型の場合は空欄				

装備類	ヘッドライト	ハロゲン		
	フォグランプ	有		
	キャブ幅	標準		
	キャブルーフ	標準		
	キャブグレード	標準		
	ベッド	無		
	エアコン	有	[マニュアル]	
	エアバッグ	有		
	パワーウィンドウ	有	フロントのみ	
	集中ドアロック	有		
	格納ミラー	有		
	電動ミラー	無		
	オーディオ	有	[純正]	[ラジオ]
	ETC	有		
	バックカメラ	無	[]	
	オートクルーズ	無		
	坂道発進補助装置	無		
	その他装備	ドライブレコーダー		

①入庫確認 車両業務	②営業 支店長	③HP掲載 営業支援G

上物情報1 (荷台)	メーカー	[]
	型式	[]
	製造番号[年式]	[年 月]
	アオリ	鉄
	ボデー仕様	完成
	床材質・形状	木
	内寸法 長	2070 mm
	内寸法 幅	1600 mm
	内寸法 高	390 mm
	リアあおり 高	390 mm
	床面地上高	840 mm
	ラッシングレール	段
	床フック	対 []
	スタンション	個
	中間柱	
横根太	木製	
載替		
その他情報		

上物情報3 (ゲート)	形状	[]	*跳上の場合⇒ []
	メーカー	[]	[]
	型式	[]	[]
	製造番号	[]	[]
	寸法(外寸)	幅: mm	高: mm
	ストッパー迄寸法	幅: mm	高: mm
その他情報			

車両情報シート

管理番号	32556	形状	Wキャブ
車名	いすゞ	通称名	エルフ
型式	2RG-NJR88A	車台番号	NJR88-7004122

日付:

平ボデー

項目	内容	点検項目	点検結果	対応
エンジン	エンジン エンジンオイル	液量	○	
		漏れ	△	
		汚れ	△	
		水混入	○	
		異音・振動	○	
	ターボ	油漏れ	○	
		異音	○	
		配管	○	
	ブローパイ・排圧		○	
	燃料・噴射ポンプ	漏れ	○	
		噴け不良	○	
	ファンベルト	緩み・鳴き	○	
	冷却水	液量	○	
		ウォーターポンプ	漏れ	○
	マフラー 排ガス・触媒装置	汚れ	○	
		ホース損傷	○	
		水温	○	
		取付	○	
	報告欄	腐食	○	
		詰まり	○	
黒煙・白煙		○		

項目	内容	点検項目	点検結果	対応
制動装置・その他	ブレーキ	効き具合	○	
		ABS	○	
		エアマスター	不良・油漏	
		駐車ブレーキ	効き具合	○
		坂道発進装置		
エア・コンプレッサ		漏れ		
報告欄		不良		

項目	内容	点検項目	点検結果	対応	
かじ取り装置 足廻り	ハンドル	遊び	○		
		ガタ・異音	○		
	ギアボックス	油漏れ	○		
		パワーステアリング	損傷	○	
	リーフスプリング	油漏れ	○		
		異音	○		
	エアサス	損傷	○		
		エア漏れ			
	報告欄		作動不良		

項目	内容	点検項目	点検結果	対応
上物関係	パワーゲート作動 ラジコン・リモコン作動			
報告欄	上記項目状況など記入			

項目	内容	点検項目	点検結果	対応
ミッション・動力伝達装置	ミッション	ギア鳴り		
		ギア抜け		
		オイル漏れ		
		異音・振動		
		クラッチ	すべり	
	クラッチ マスターオイル	切れ不良		
		切れ位置		
		異音		
	デファレンシャル	漏れ	○	
	フロベラ・ドライブシャフト	異音	○	
		ガタ	○	
	PTO	作動不良		
		オイル漏れ		
	報告欄	ガタ・異音		

項目	内容	点検項目	点検結果	対応
電装関係(外装)	ヘッドライト フォグラブ ウインカー ストップランプ 車幅灯(マーカー) 車高灯 作業灯・庫内灯 ナンバー灯		○	
			○	
			○	
			○	
			○	
			○	
			○	
			○	
			○	
			○	
電装関係(内装)	ワイパー パワーウインドウ 集中ドアロック 格納ミラー 電動ミラー ホーン ラジオ・オーディオ バックアイカメラ 計器類 点灯状態 ルームランプ		○	
			○	
			○	
			○	
			○	
			○	
			○	
電装関係(バッテリー)	セルモータ バッテリー(ターミナル) オルタネータ(ダイナモ)		○	
			△	
			○	
エアコン	コンプレッサ 風量 ガス		○	
			○	
			○	
インジケータ(警告)ランプ点灯		○		
その他報告欄				

タイヤ
[残りmm表示]

FF		3	4	
FR	(1 A)	(1 A)	(1 A)	
RF	3	3	2	3
RR	(1 A)	(1 A)	(1 A)	(1 A)
		7		
	(1 A)	(1 A)		

・ タイヤサイズ F 195/75R 15
R 195/75R 15

・ タイヤパターン 1 タテ溝 ・ 2 ミックス ・ 3 スタッドレス ・ 4 その他
* 各タイヤのタイヤパターンを()に記入

・ ホイール A 鉄 ・ B アルミ ・ C 鉄(メッキ)
* 各タイヤのホイールを()に記入

・ 状態 I 異常磨耗 ・ ロ 損傷 ・ ハ 亀裂など()に記入
* ない場合は記載不要

点検結果: ○:良好 △:継続的な点検が必要 ×:要修理・交換
対応: R: 修理 P: 交換 S: 清掃 O: 給油(水)

項目	有無	対応
装備類		
スベアキー キャブ	無	
スベアキー 燃料タンク	無	
スベアキー 上物	無	
キーレス	有	電池切れ
取扱説明書	無	
整備記録簿	無	
カーテン	無	
フロアマット	有	
工具	有	
ジャッキ	有	

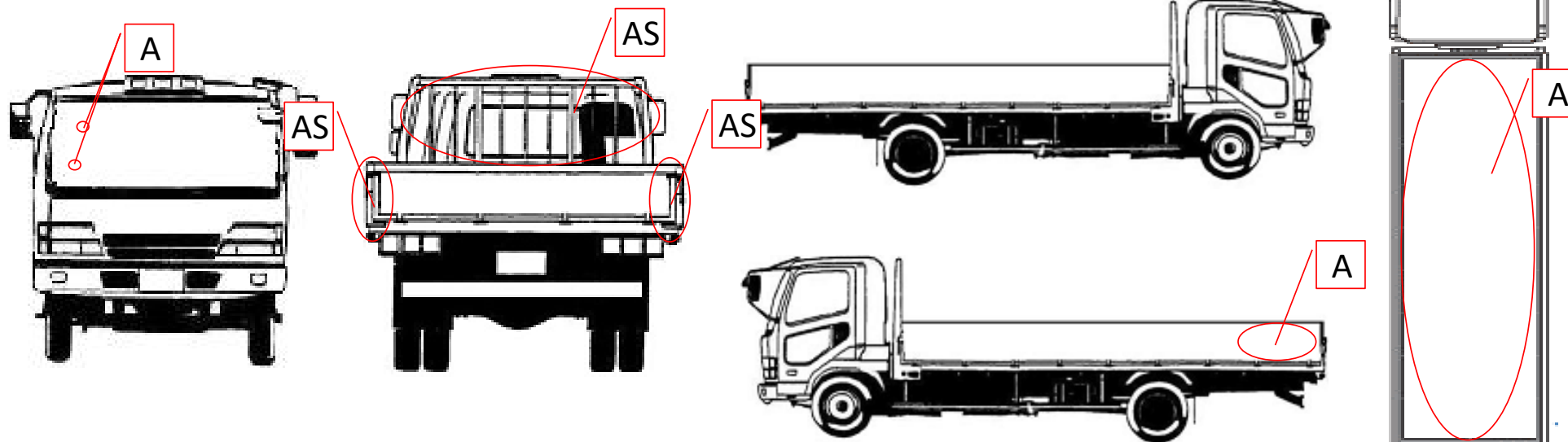
車両情報シート

管理番号	32556	形状	Wキャブ
車名	いすゞ	通称名	エルフ
型式	2RG-NJR88A	車台番号	NJR88-7004122

日付:

平ボデー

外装状態



記号	A	B	C	S	U	W	H	M
意味	スリ傷	板金	腐	サビ	凸凹曲	波	穴	跡

キャブ内装	外装		点検者 報告欄
シート破れ	無	キャブ修復暦	・後部座席にA/C吹出口無し
破損	無 ()	キャブ・コーションプレート	
スイッチ類	良好 ()	フロントガラス状態	
汚れ	少ない	傷の程度 [点キズ] ()	
欠品	無 ()	シャーシ サビ	
その他		フレーム曲がり・修復暦	
		ボデー修復暦	