

日付: 2022/12/20

車両情報シート

No	管理番号	32774	形状	ダンプ
	車名	UDトラックス	通称名	クオン
	型式	2PG-CW5AL	車台番号	JNCMB02DXMU058704

基本情報	年式	令和3 (2021) 年 5 月
	エンジン型式	GH11
	排気量	10,830 cc
	馬力	390 ps
	最大積載量	8,500 kg
	車検	有 [令和5年 5月 23日]
	積載クラス	大型
	車体 長さ	車検証 7800 mm 実測 mm
	車体 幅	車検証 2490 mm 実測 mm
	車体 高さ	車検証 3350 mm 実測 mm

* 実測は車検証寸法と大きく異なる場合のみ

車両情報	走行km	72 千km [実走]
	タコグラフ	有 [別体] (令和2年 12月)
	シフト	MT 7速 セミATの場合⇒ [] 他 ()
	ペダル数	3
	ターボ	有
	ブレーキ	AOH [ドラム]
	ABS	有
	補助ブレーキ	有 [リターダ] リターダの場合⇒ [永久磁石]
	エアサス	無 []
	速度抑制装置	有
	PM装置	有
	燃料タンク	300 L + L + L
	燃料	軽油 []
	アドブルー使用	有
	駆動方式	6×4
小型形状	←大型の場合は空欄	

装備類	ヘッドライト	LED
	フォグランプ	有
	キャブ幅	標準
	キャブーフ	標準
	キャブグレード	標準
	ベッド	有
	エアコン	有 [オート]
	エアバッグ	有
	パワーウィンドウ	有
	集中ドアロック	有
	格納ミラー	有
	電動ミラー	有
	オーディオ	有 [純正] [CD . .]
	ETC	有
	バックカメラ	有 [カラー]
	オートクルーズ	有
	坂道発進補助装置	有
	その他装備	ドライブレコーダー

①入庫確認 車両業務	②営業 支店長	③HP掲載 営業支援G

ダンプ・ダンプ(土砂禁)・クレーン付ダンプ

上物情報1 (ボデー)	メーカー	極東開発工業 []
	型式	DD10-761
	製造番号[年式]	20U090042Y [年 月]
	内寸法 長	5100 mm
	内寸法 幅	2200 mm
	内寸法 高	510 mm
	床厚み	6 mm 二重張 [無]
	ボデー材質1	鉄
	ボデー材質2	不明
	リアゲート	下開
	リアゲート水密	無
	コボレーション	有 [シート] ()
	底形状	船底
載替	無	
その他情報	シート自動	

上物情報2 (クレーン)	メーカー	[]
	型式	[]
	製造番号[年式]	[年 月]
	吊荷重	[]
	クレーン段数	[]
	操作	[]
	フックイン	[]
	リアジャッキ	[]
	載替	[]
	その他情報	[]

上物情報3 (ゲート)	形状	[] *跳上の場合⇒ []
	メーカー	[]
	型式	[]
	製造番号	[]
	寸法(外寸)	幅: mm 高: mm
ストッパー寸法	幅: mm 高: mm	
その他情報	[]	

車両チェックシート

管理番号	32774	形状	ダンプ
車名	UDトラック	通称名	クオン
型式	2PG-CW5AL	車台番号	JNCMB02DXMU058704

日付:

ダンプ・ダンプ(土砂禁)・クレーン付ダンプ

項目	内容	点検項目	点検結果	対応	
エンジン	エンジン	液量	○		
		エンジンオイル	漏れ	○	
		汚れ	△		
		水混入	○		
		異音・振動	○		
	ターボ	油漏れ	○		
		異音	○		
		配管	○		
	ブローバイ・排圧		○		
	燃料・噴射ポンプ	漏れ	○		
		噴け不良	○		
	ファンベルト	緩み・鳴き	○		
	冷却水	液量	○		
		ウォーターポンプ	漏れ	○	
			汚れ	○	
			ホース損傷	○	
	マフラー	取付	○		
		排ガス・触媒装置	腐食	○	
	詰まり		○		
	黒煙・白煙		○		
報告欄					

項目	内容	点検項目	点検結果	対応
制動装置・その他	ブレーキ	効き具合	○	
		ABS	○	
		エアマスター	不良・油漏	
		駐車ブレーキ	効き具合	○
		坂道発進装置		○
エア・コンプレッサ		漏れ	○	
		不良	○	
報告欄				

項目	内容	点検項目	点検結果	対応
かじ取り装置 足廻り	ハンドル	遊び	○	
		ガタ・異音	○	
	ギアボックス	油漏れ	○	
		パワーステアリング	損傷	○
	リーフスプリング	油漏れ	○	
		異音	○	
	エアサス	損傷	○	
		エア漏れ		
	作動不良			
	報告欄			

項目	内容	点検項目	点検結果	対応
上物関係	ダンプ	動作	○	
		ホイスト	○	
		作動油 量・漏れ	○	
		曲がり・ねじれ	○	
		その他 損傷	○	
		クレーン	動作	
		作動油・量・漏れ		
		ラジコン操作		
		フックイン	動作	
		ワイヤー		
その他 損傷				
報告欄	上記項目状況など記入			

項目	内容	点検項目	点検結果	対応	
ミッション・動力伝達装置	ミッション	ギア鳴り	○		
		ギア抜け	○		
		オイル漏れ	○		
		異音・振動	○		
		クラッチ	すべり	○	
	切れ不良		○		
	切れ位置		○		
	異音		○		
	クラッチ マスターオイル	漏れ	○		
	デファレンシャル	油漏れ	○		
	フロベラ・ドライブシャフト	異音	○		
		ガタ	○		
	PTO	作動不良	○		
		オイル漏れ	○		
		ガタ・異音	○		
	報告欄				

項目	内容	点検項目	点検結果	対応		
電装関係(外装)	ヘッドライト		○			
		フォグランプ		○		
		ウインカー		○		
		ストップランプ		○		
		車幅灯(マーカー)		○		
		車高灯				
		作業灯・庫内灯		○		
		ナンバー灯		○		
		電装関係(内装)	ワイパー		○	
				パワーウインドウ		○
集中ドアロック				○		
格納ミラー				○		
電動ミラー				○		
ホーン				○		
ラジオ・オーディオ				○		
バックアイカメラ				○		
計器類 点灯状態				○		
ルームランプ				○		
電装関係(バッテリー)	セルモータ		○			
		バッテリー(ターミナル)		○		
		オルタネータ(ダイナモ)		○		
エアコン	コンプレッサー		○			
		風量		○		
		ガス		○		
インジケータ(警告)ランプ点灯		○				
その他報告欄						

タイヤ [残りmm表示]	タイヤサイズ			
FF	4	4		
FR	(4 A)	(4 A)		
RF	5	5	6	6
RR	(4 A)	(4 A)	(4 A)	(4 A)
スペア	5	5	6	6
	(4 A)	(4 A)	(4 A)	(4 A)
・タイヤサイズ	F 11R22.5 16PR R 11R22.5 16PR			
・タイヤパターン	1 タテ溝 ・ 2 ミックス ・ 3 スタッドレス ・ 4 その他 * 各タイヤのタイヤパターンを()に記入			
・ホイール	A 鉄 ・ B アルミ ・ C 鉄(メッキ) * 各タイヤのホイールを()に記入			
・状態	I 異常磨耗 ・ R 損傷 ・ H 亀裂など()に記入 * ない場合は記載不要			

点検結果: ○:良好 △:継続的な点検が必要 ×:要修理・交換
 対応: R: 修理 P: 交換 S: 清掃 O: 給油(水)

項目	有無	対応
装備類		
スベアキー キャブ	有	
スベアキー 燃料タンク	有	
スベアキー 上物	無	
キーレス	有	
取扱説明書	有	
整備記録簿	有	
カーテン	有	
フロアマット	有	
工具	有	
ジャッキ	有	

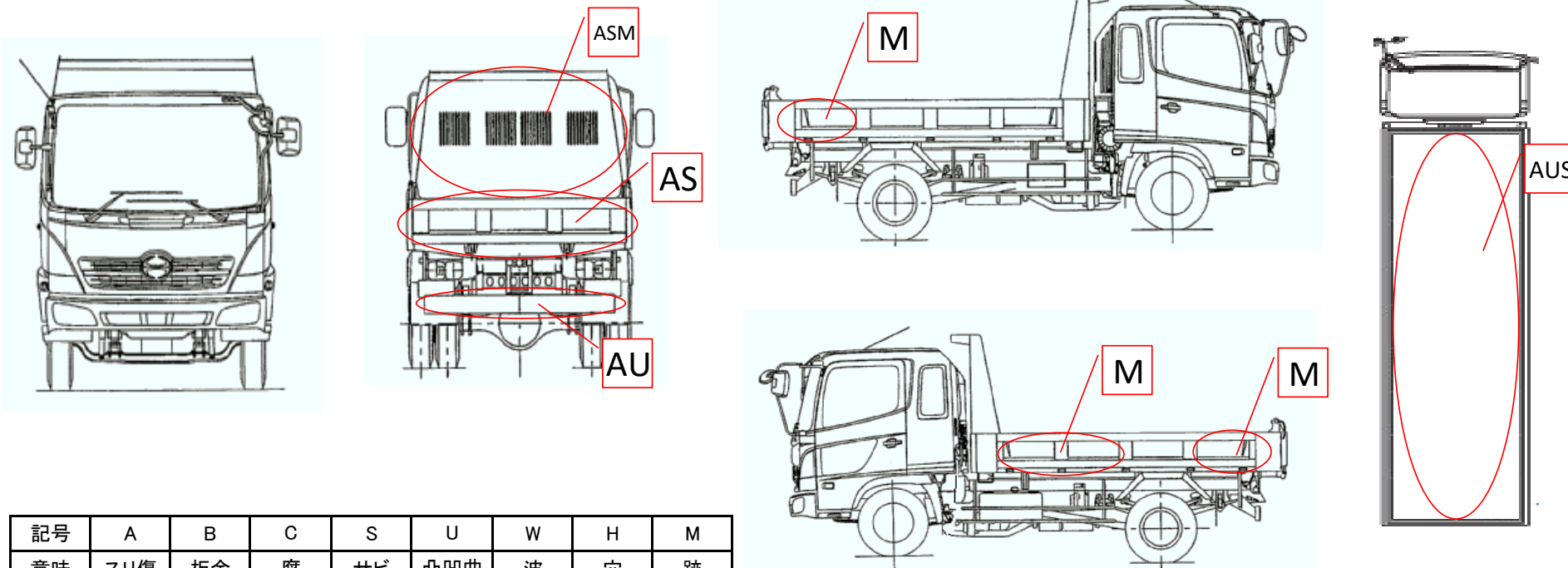
車両チェックシート

管理番号	32774	形状	ダンプ
車名	UDトラックス	通称名	クオン
型式	2PG-CW5AL	車台番号	JNCMB02DXMU058704

日付:

ダンプ・ダンプ(土砂禁)・クレーン付ダンプ

外装状態



記号	A	B	C	S	U	W	H	M
意味	スリ傷	板金	腐	サビ	凸凹曲	波	穴	跡

キャブ内装	外装		点検者 報告欄
シート破れ	無	キャブ修復暦	
破損	無 ()	キャブ・コーションプレート	
スイッチ類	良好 ()	フロントガラス状態	
汚れ	少ない	傷の程度 [] ()	
欠品	無 ()	シャーシ サビ	
その他		フレーム曲がり・修復暦	
		ボデー修復暦	