

車両情報シート

No	管理番号	32793	形状	トラクタ
	車名	UDトラックス	通称名	クオン
	型式	2PG-GK5AAD	車台番号	JNCMB22A3LU047608

①入庫確認 車両業務	②営業 支店長	③HP掲載 営業支援G

1  
日付: 2023/1/5  
トラクタ

基本情報	年式	令和元 (2019) 年 12 月
	エンジン型式	GH11
	排気量	10,830 cc
	馬力	460 ps
	最大積載量	11,500 kg
	車検	抹消 [ 年 月 日 ]
	積載クラス	トラクタ
	車体 長さ	車検証 5920 mm 実測 mm
	車体 幅	車検証 2490 mm 実測 mm
	車体 高さ	車検証 3630 mm 実測 mm

\* 実測は車検証寸法と大きく異なる場合のみ

上物情報1 (ボデー)	カブラ形状	シングル
	メーカー	その他 [ソーシン]
	型式	RM-13-A
	製造番号[年式]	J9-14645 [ 年 月 ]
	載替	無
	その他情報	

車両情報	走行km	431 千km [ 実走 ]
	タコグラフ	有 [ 別体 ] ( 令和元 年 10 月 )
	シフト	AT 速 セミATの場合⇒ [ ] 他 ( )
	ペダル数	2
	ターボ	有
	ブレーキ	AOH [ ディスク ]
	ABS	有
	補助ブレーキ	有 [ リターダ ] リターダの場合⇒ [ EG ]
	エアサス	有 [ リア ]
	速度抑制装置	有
	PM装置	無
	燃料タンク	400 L + L + L
	燃料	軽油 [ ]
	アドブルー使用	有
	駆動方式	4×2
小型形状	←大型の場合は空欄	

上物情報2 (クレーン)	メーカー	[ ]
	型式	[ ]
	製造番号[年式]	[ 年 月 ]
	吊荷重	[ ]
	クレーン段数	[ ]
	操作	[ ]
	フックイン	[ ]
	リアジャッキ	[ ]
載替	[ ]	
その他情報	[ ]	

装備類	ヘッドライト	LED
	フォグランプ	有
	キャブ幅	標準
	キャブルーフ	ハイルーフ
	キャブグレード	カスタム
	ベッド	有
	エアコン	有 [ オート ]
	エアバッグ	有
	パワーウィンドウ	有
	集中ドアロック	有
	格納ミラー	有
	電動ミラー	有
	オーディオ	有 [ 純正 ] [ ラジオ ・ ]
	ETC	有
	バックカメラ	無 [ ]
	オートクルーズ	有
	坂道発進補助装置	有
その他装備		

車両チェックシート

管理番号	32793	形状	トラクタ
車名	UDトラックス	通称名	クオン
型式	2PG-GK5AAD	車台番号	JNCMB22A3LU047608

日付: 202/1/5

トラクタ

項目	内容	点検項目	点検結果	対応	
エンジン	エンジン	液量	○		
		エンジンオイル	漏れ	○	
		汚れ	△		
		水混入	○		
		異音・振動	○		
	ターボ	油漏れ	○		
		異音	○		
		配管	○		
	ブローバイ・排圧		○		
	燃料・噴射ポンプ	漏れ	○		
		噴け不良	○		
	ファンベルト	緩み・鳴き	○		
	冷却水	液量	○		
		ウォーターポンプ	漏れ	○	
	マフラー	汚れ	○		
		ホース損傷	○		
		水温	○		
	排ガス・触媒装置	取付	○		
		腐食	○		
		詰まり	○		
		黒煙・白煙	○		
報告欄					

項目	内容	点検項目	点検結果	対応
制動装置・その他	ブレーキ	効き具合	○	
		ABS	○	
		エアマスター	不良・油漏	
		駐車ブレーキ	効き具合	○
		坂道発進装置		○
エア・コンプレッサ		漏れ	○	
		不良	○	
報告欄	エア漏れ			

項目	内容	点検項目	点検結果	対応
かじ取り装置 足廻り	ハンドル	遊び	○	
		ガタ・異音	○	
	ギアボックス	油漏れ	○	
		パワーステアリング	損傷	○
	リーフスプリング	油漏れ	○	
		異音	○	
	エアサス	損傷	○	
		エア漏れ	○	
			作動不良	○
	報告欄			

項目	内容	点検項目	点検結果	対応
上物関係	カブラ損傷 連結配管ホース類 スロープガイド その他損傷		○	
			○	
			○	
			○	
			○	
			○	
報告欄	上記項目状況など記入			

項目	内容	点検項目	点検結果	対応
ミッション・動力伝達装置	ミッション	ギア鳴り	○	
		ギア抜け	○	
		オイル漏れ	○	
		異音・振動	○	
		クラッチ	すべり	
		切れ不良		
		切れ位置		
		異音		
	クラッチ マスターオイル	漏れ		
	デファレンシャル	油漏れ	○	
		異音	○	
	フロベラ・ドライブシャフト	異音	○	
		ガタ	○	
	PTO	作動不良		
		オイル漏れ		
	ガタ・異音			
報告欄				

項目	内容	点検項目	点検結果	対応
電装関係(外装)	ヘッドライト フォグランプ ウインカー ストップランプ 車幅灯(マーカー) 車高灯 作業灯・庫内灯 ナンバー灯		○	
			○	
			○	
			○	
			○	
			○	
			○	
			○	
			○	
			○	
電装関係(内装)	ワイパー パワーウインドウ 集中ドアロック 格納ミラー 電動ミラー ホーン		○	
			○	
			○	
			○	
			○	
			○	
			○	
電装関係(バッテリー)	セルモータ バッテリー(ターミナル) オルタネータ(ダイナモ)		○	
			○	
			○	
エアコン	コンプレッサー 風量 ガス		○	
			○	
			○	
インジケータ(警告)ランプ点灯		○		
その他報告欄				

タイヤ [残りmm表示]	タイヤサイズ			
FF	7	7		
FR	(2 B I)	(2 B I)		
RF	7	6	5	5
RR	(2 B )	(2 B )	(2 B )	(2 B )
	スペア	12		
	(2 B )	( )		
・タイヤサイズ	F 295/70R22.5 R 275/70R22.5			
・タイヤパターン	1 タテ溝 ・ 2 ミックス ・ 3 スタッドレス ・ 4 その他 * 各タイヤのタイヤパターンを( )に記入			
・ホイール	A 鉄 ・ B アルミ ・ C 鉄(メッキ) * 各タイヤのホイールを( )に記入			
・状態	I 異常磨耗 ・ ロ 損傷 ・ ハ 亀裂など( )に記入 * ない場合は記載不要			

点検結果: ○:良好 △:継続的な点検が必要 ×:要修理・交換  
 対応: R:修理 P:交換 S:清掃 O:給油(水)

項目	有無	対応
装備類		
スベアキー キャブ	有	
スベアキー 燃料タンク	有	
スベアキー 上物	無	
キーレス	有	
取扱説明書	有	
整備記録簿	無	
カーテン	有	
フロアマット	有	
工具	無	
ジャッキ	無	

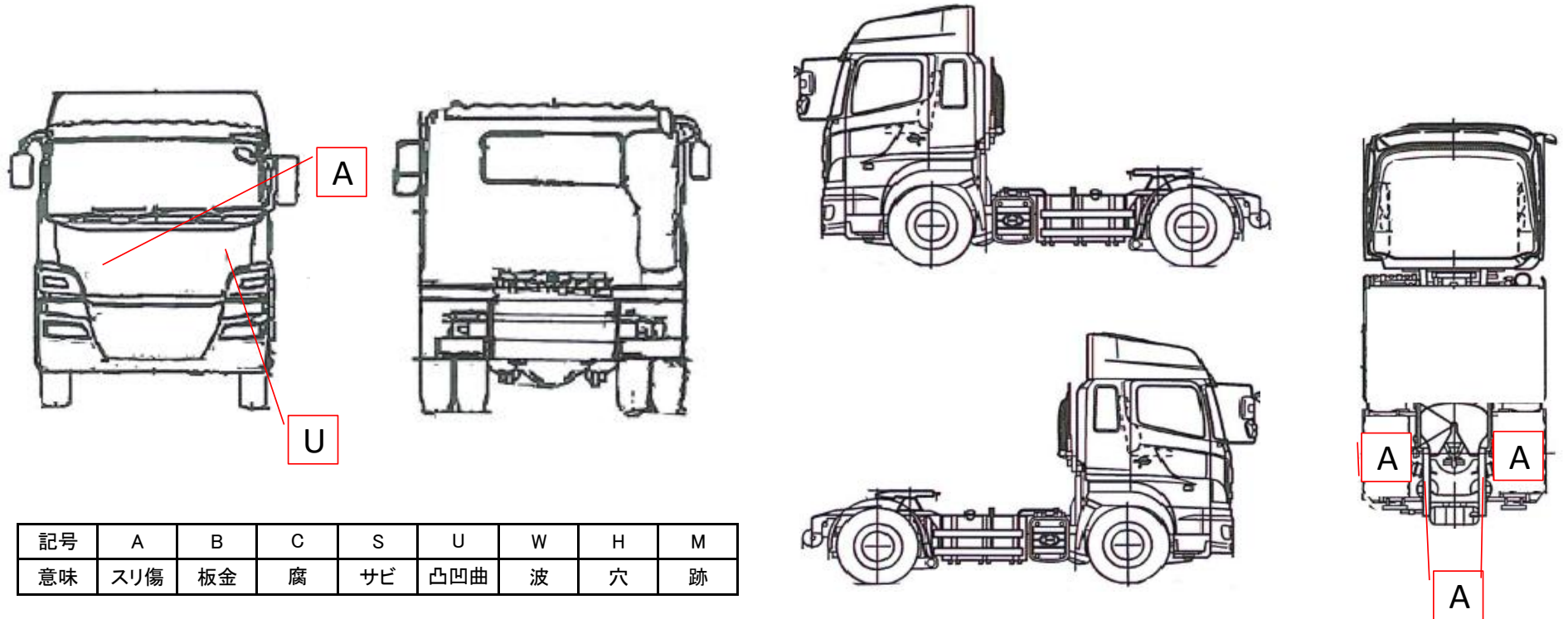
# 車両チェックシート

日付: 2023/1/5

管理番号	32793	形状	トラクタ
車名	UDトラックス	通称名	クオン
型式	2PG-GK5AAD	車台番号	JNCMB22A3LU047608

トラクタ

## 外装状態



記号	A	B	C	S	U	W	H	M
意味	スリ傷	板金	腐	サビ	凸凹曲	波	穴	跡

キャブ内装	外装		点検者 報告欄
シート破れ	無	キャブ修復暦	
破損	無 ( )	キャブ・コーションプレート	
スイッチ類	良好 ( )	フロントガラス状態	
汚れ	中	傷の程度 [ 飛石 ] ( )	
欠品	無 ( )	シャーシ サビ	
その他		フレーム曲がり・修復暦	
		ボデー修復暦	