

車両情報シート

No	管理番号	32794	形状	トラクタ
	車名	日野	通称名	プロフィア
	型式	QPG-SH1EDDG	車台番号	SH1EDD-12560

基本情報	年式	平成28 (2016) 年	4 月	
	エンジン型式	E13C		
	排気量	12,910 cc		
	馬力	410 ps		
	最大積載量	11,500 kg		
	車検	有 [令和5 年 4 月 3 日]		
	積載クラス	トラクタ		
	車体 長さ	車検証	5520 mm	実測 mm
	車体 幅	車検証	2490 mm	実測 mm
	車体 高さ	車検証	3470 mm	実測 mm

* 実測は車検証寸法と大きく異なる場合のみ

車両情報	走行km	283 千km [実走]		
	タコグラフ	有 [別体] (平成16 年 7 月)		
	シフト	セミAT	速	セミATの場合⇒ [フロント] 他 ()
	ペダル数	3		
	ターボ	有		
	ブレーキ	AOH [ドラム]		
	ABS	有		
	補助ブレーキ	有 [リターダ] リターダの場合⇒ [永久磁石]		
	エアサス	有 [リア]		
	速度抑制装置	有		
	PM装置	有		
	燃料タンク	390	L +	L + L
	燃料	軽油 []		
	アドブルー使用	有		
	駆動方式	4×2		
	小型形状	←大型の場合は空欄		

装備類	ヘッドライト	ディスチャージ
	フォグランプ	有
	キャブ幅	標準
	キャブルーフ	ハイルーフ
	キャブグレード	標準
	ベッド	有
	エアコン	有 [オート]
	エアバッグ	有
	パワーウィンドウ	有
	集中ドアロック	有
	格納ミラー	有
	電動ミラー	有
	オーディオ	有 [純正] [ラジオ ・ ・]
	ETC	有
	バックカメラ	無 []
	オートクルーズ	有
	坂道発進補助装置	有
	その他装備	ドライブレコーダー

①入庫確認 車両業務	②営業 支店長	③HP掲載 営業支援G

1
日付: 2022/12/27

トラクタ

上物情報1 (ボデー)	カブラ形状	シングル
	メーカー	その他 [ソーシン]
	型式	HMV-13B
	製造番号[年式]	FZ-20297 [年 月]
	載替	無
	その他情報	

上物情報2 (クレーン)	メーカー	[]
	型式	
	製造番号[年式]	[年 月]
	吊荷重	[]
	クレーン段数	
	操作	
	フックイン	
	リアジャッキ	
	載替	
その他情報		

車両チェックシート

管理番号	32794	形状	トラクタ
車名	日野	通称名	プロフィア
型式	QPG-SH1EDDG	車台番号	SH1EDD-12560

日付:

トラクタ

項目	内容	点検項目	点検結果	対応	
エンジン	エンジン	液量	○		
		エンジンオイル	漏れ	○	
		汚れ	△		
		水混入	○		
		異音・振動	○		
	ターボ	油漏れ	○		
		異音	○		
		配管	○		
	ブローバイ・排圧		○		
	燃料・噴射ポンプ	漏れ	○		
		噴け不良	○		
	ファンベルト	緩み・鳴き	○		
	冷却水	液量	○		
		ウォーターポンプ	漏れ	○	
			汚れ	○	
		ホース損傷	○		
		水温	○		
	マフラー	取付	○		
排ガス・触媒装置		腐食	○		
		詰まり	○		
黒煙・白煙		○			
報告欄					

項目	内容	点検項目	点検結果	対応
制動装置・その他	ブレーキ	効き具合	○	
		ABS	○	
	エアマスター	不良・油漏		
	駐車ブレーキ	効き具合	○	
	坂道発進装置		○	
			○	
エア・コンプレッサ		漏れ	○	
		不良	○	
報告欄				

項目	内容	点検項目	点検結果	対応
かじ取り装置 足廻り	ハンドル	遊び	○	
		ガタ・異音	○	
	ギアボックス	油漏れ	○	
		パワーステアリング	損傷	○
	リーフスプリング	油漏れ	○	
		異音	○	
	エアサス	損傷	○	
		エア漏れ	○	
	作動不良	○		
	報告欄			

項目	内容	点検項目	点検結果	対応
上物関係	カブラ損傷 連結配管ホース類 スロープガイド その他損傷		○	
			○	
			○	
			○	
			○	
			○	
報告欄	上記項目状況など記入			

項目	内容	点検項目	点検結果	対応	
ミッション・動力伝達装置	ミッション	ギア鳴り	○		
		ギア抜け	○		
		オイル漏れ	○		
		異音・振動	○		
		クラッチ	すべり	○	
	切れ不良		○		
	切れ位置		○		
	異音	○			
	クラッチ マスターオイル	漏れ	○		
	デファレンシャル	油漏れ	○		
		異音	○		
	フロベラ・ドライブシャフト	異音	○		
		ガタ	○		
	PTO	作動不良			
		オイル漏れ			
	ガタ・異音				
	報告欄				

項目	内容	点検項目	点検結果	対応
電装関係(外装)	ヘッドライト フォグラブ ウインカー ストップランプ 車幅灯(マーカー) 車高灯 作業灯・庫内灯 ナンバー灯		○	
			○	
			○	
			○	
			○	
			○	
			○	
			○	
			○	
			○	
電装関係(内装)	ワイパー パワーウインドウ 集中ドアロック 格納ミラー 電動ミラー ホーン ラジオ・オーディオ バックアイカメラ 計器類 点灯状態 ルームランプ		○	
			○	
			○	
			○	
			○	
			○	
			○	
			○	
			○	
			○	
電装関係(バッテリー)	セルモータ バッテリー(ターミナル) オルタネータ(ダイナモ)		○	
			○	
			○	
エアコン	コンプレッサー 風量 ガス		○	
			○	
			○	
インジケータ(警告)ランプ点灯		○		
その他報告欄				

項目		有無	対応
装備類	スベアキー キャブ	無	
	スベアキー 燃料タンク	無	
	スベアキー 上物	無	
	キーレス	無	
	取扱説明書	無	
	整備記録簿	無	
	カーテン	有	
	フロアマット	有	
	工具	無	
	ジャッキ	無	

タイヤ
[残りmm表示]

FF		5	5		
	(2 B)	(2 B)	(2 B)		
FR					
	()	()	()		
RF	6	6	6	6	
	(2 B)	(2 B)	(2 B)	(2 B)	
RR					
	()	()	()	()	
スベア					

・ タイヤサイズ F 295/80R 22.5
R 295/80R 22.5

・ タイヤパターン 1 タテ溝 ・ 2 ミックス ・ 3 スタッドレス ・ 4 その他
* 各タイヤのタイヤパターンを()に記入

・ ホイール A 鉄 ・ B アルミ ・ C 鉄(メッキ)
* 各タイヤのホイールを()に記入

・ 状態 I 異常磨耗 ・ ロ 損傷 ・ ハ 亀裂など()に記入
* ない場合は記載不要

点検結果: ○:良好 △:継続的な点検が必要 ×:要修理・交換
対応: R: 修理 P: 交換 S: 清掃 O: 給油(水)

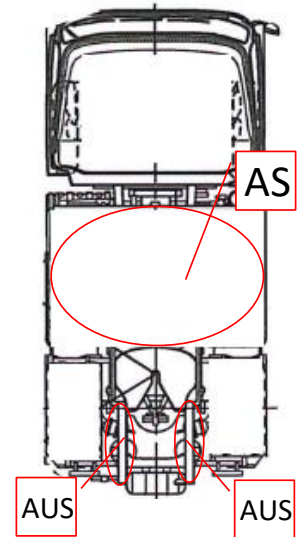
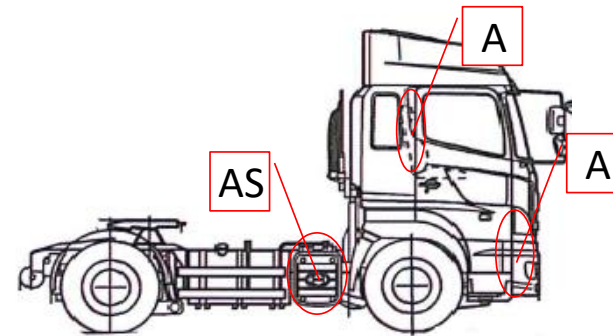
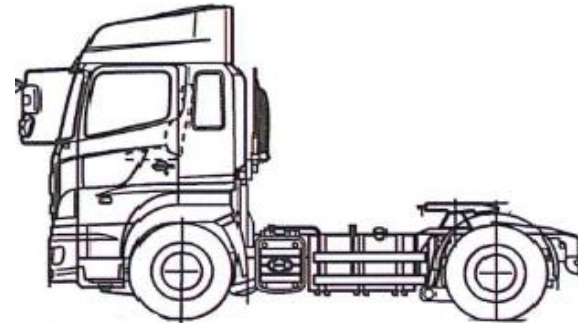
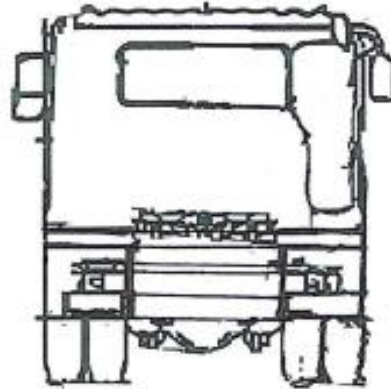
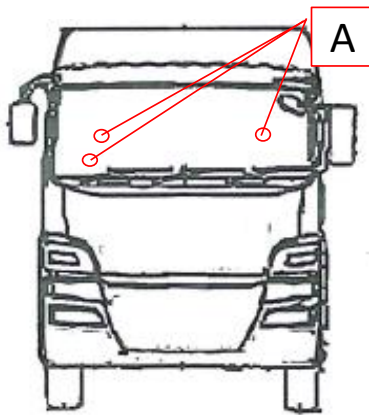
車両チェックシート

管理番号	32794	形状	トラクタ
車名	日野	通称名	プロフィア
型式	QPG-SH1EDDG	車台番号	SH1EDD-12560

日付:

トラクタ

外装状態



記号	A	B	C	S	U	W	H	M
意味	スリ傷	板金	腐	サビ	凸凹曲	波	穴	跡

キャブ内装	外装		点検者 報告欄
シート破れ	無	キャブ修復暦	・カプラーガイド左曲がり
破損	無 ()	キャブ・コーションプレート	
スイッチ類	良好 ()	フロントガラス状態	
汚れ	少ない	傷の程度 [点キズ] ()	
欠品	無 ()	シャーシ サビ	
その他		フレーム曲がり・修復暦	
		ボデー修復暦	