

日付: 2023/1/13

トラクタ

車両情報シート

No	管理番号	32821	形状	トラクタ
	車名	UDトラックス	通称名	クオン
	型式	2PG-GK5AAB	車台番号	JNCMB22A1JU026849

基本情報	年式	平成30 (2018)	年	12	月	
	エンジン型式	GH11				
	排気量	10,830 cc				
	馬力	460 ps				
	最大積載量	11,500 kg				
	車検	抹消	[年	月	日]
	積載クラス	トラクタ				
	車体 長さ	車検証	5620 mm	実測	mm	
	車体 幅	車検証	2490 mm	実測	mm	
	車体 高さ	車検証	3340 mm	実測	mm	

* 実測は車検証寸法と大きく異なる場合のみ

車両情報	走行km	27 千km [実走]				
	タコグラフ	有	[別体]	(年	月)
	シフト	セミAT	速	セミATの場合⇒	[イスコット]	他 ()
	ペダル数	2				
	ターボ	有				
	ブレーキ	AOH	[ドラム]			
	ABS	有				
	補助ブレーキ	有	[リターダ]	リターダの場合⇒	[EG]	
	エアサス	有	[リア]			
	速度抑制装置	有				
	PM装置	有				
	燃料タンク	400	L +	L +	L	
	燃料	軽油 []				
	アドブルー使用	有				
	駆動方式	4×2				
	小型形状	←大型の場合は空欄				

装備類	ヘッドライト	LED			
	フォグランプ	有			
	キャブ幅	標準			
	キャブルーフ	ハイルーフ			
	キャブグレード	標準			
	ベッド	有			
	エアコン	有	[オート]		
	エアバッグ	有			
	パワーウィンドウ	有			
	集中ドアロック	有			
	格納ミラー	有			
	電動ミラー	有			
	オーディオ	有	[純正]	[ラジオ]	[]
	ETC	有			
	バックカメラ	無	[]		
	オートクルーズ	有			
	坂道発進補助装置	有			
	その他装備				

①入庫確認 車両業務	②営業 支店長	③HP掲載 営業支援G

上物情報1 (ボデー)	カブラ形状	シングル
	メーカー	その他 [YOKOSHA]
	型式	HD-1300C
	製造番号[年式]	1207644725 [平成29 年 月]
	載替	無
	その他情報	

上物情報2 (クレーン)	メーカー	[]
	型式	
	製造番号[年式]	[年 月]
	吊荷重	[]
	クレーン段数	
	操作	
	フックイン	
	リアジャッキ	
	載替	
その他情報		

車両チェックシート

管理番号	32821	形状	トラクタ
車名	UDトラックス	通称名	クオン
型式	2PG-GK5AAB	車台番号	JNCMB22A1JU026849

日付:

トラクタ

項目	内容	点検項目	点検結果	対応
エンジン	エンジン	エンジン	液量	○
		エンジンオイル	漏れ	○
			汚れ	△
			水混入	○
			異音・振動	○
	ターボ	油漏れ	○	
		異音	○	
		配管	○	
	ブローバイ・排圧		○	
	燃料・噴射ポンプ	漏れ	○	
		噴け不良	○	
	ファンベルト	緩み・鳴き	○	
	冷却水	液量	○	
		ウォーターポンプ	漏れ	○
			汚れ	○
			ホース損傷	○
			水温	○
			取付	○
マフラー 排ガス・触媒装置	腐食	○		
	詰まり	○		
	黒煙・白煙	○		
報告欄				

項目	内容	点検項目	点検結果	対応
制動装置・その他	ブレーキ	効き具合	○	
		ABS	○	
		エアマスター	不良・油漏	
		駐車ブレーキ	効き具合	○
		坂道発進装置		○
エア・コンプレッサ		漏れ	○	
		不良	○	
報告欄				

項目	内容	点検項目	点検結果	対応
かじ取り装置 足廻り	ハンドル	遊び	○	
		ガタ・異音	○	
	ギアボックス	油漏れ	○	
		パワーステアリング	損傷	○
	リーフスプリング	油漏れ	○	
		異音	○	
	エアサス	損傷	○	
		エア漏れ	○	
			作動不良	○
	報告欄			

項目	内容	点検項目	点検結果	対応
上物関係	カブラ損傷 連結配管ホース類 スロープガイド その他損傷		○	
			○	
			○	
			○	
			○	
			○	
報告欄	上記項目状況など記入			

項目	内容	点検項目	点検結果	対応	
ミッション・動力伝達装置	ミッション	ギア鳴り			
		ギア抜け			
		オイル漏れ			
		異音・振動			
		クラッチ	すべり		
		切れ不良			
		切れ位置			
		異音			
	クラッチ マスターオイル	漏れ			
	デファレンシャル	油漏れ	○		
		異音	○		
	フロベラ・ドライブシャフト	異音	○		
		ガタ	○		
	PTO	作動不良			
		オイル漏れ			
		ガタ・異音			
	報告欄				

項目	内容	点検項目	点検結果	対応
電装関係(外装)	ヘッドライト フォグランプ ウインカー ストップランプ 車幅灯(マーカー) 車高灯 作業灯・庫内灯 ナンバー灯		○	
			○	
			○	
			○	
			○	
			○	
			○	
			○	
			○	
			○	
電装関係(内装)	ワイパー パワーウインドウ 集中ドアロック 格納ミラー 電動ミラー ホーン ラジオ・オーディオ バックアイカメラ 計器類 点灯状態 ルームランプ		○	
			○	
			○	
			○	
			○	
			○	
			○	
			○	
			○	
			○	
電装関係(バッテリー)	セルモータ バッテリー(ターミナル) オルタネータ(ダイナモ)		○	
			○	
			○	
エアコン	コンプレッサ 風量 ガス		○	
			○	
			○	
インジケータ(警告)ランプ点灯		○		
その他報告欄				

タイヤ
[残りmm表示]

FF		12	12	
FR		(2 B)	(2 B)	
RF	11	11	11	11
RR	(2 B)	(2 B)	(2 B)	(2 B)
	スペア			

・ タイヤサイズ F 295/80R 22.5
R 295/80R 22.5

・ タイヤパターン 1 タテ溝 ・ 2 ミックス ・ 3 スタッドレス ・ 4 その他
* 各タイヤのタイヤパターンを()に記入

・ ホイール A 鉄 ・ B アルミ ・ C 鉄(メッキ)
* 各タイヤのホイールを()に記入

・ 状態 I 異常磨耗 ・ ロ 損傷 ・ ハ 亀裂など()に記入
* ない場合は記載不要

点検結果: ○:良好 △:継続的な点検が必要 ×:要修理・交換
対応: R:修理 P:交換 S:清掃 O:給油(水)

項目	有無	対応
装備類		
スベアキー キャブ	有	
スベアキー 燃料タンク	有	
スベアキー 上物	無	
キーレス	有	
取扱説明書	無	
整備記録簿	無	
カーテン	有	
フロアマット	有	
工具	有	
ジャッキ	有	

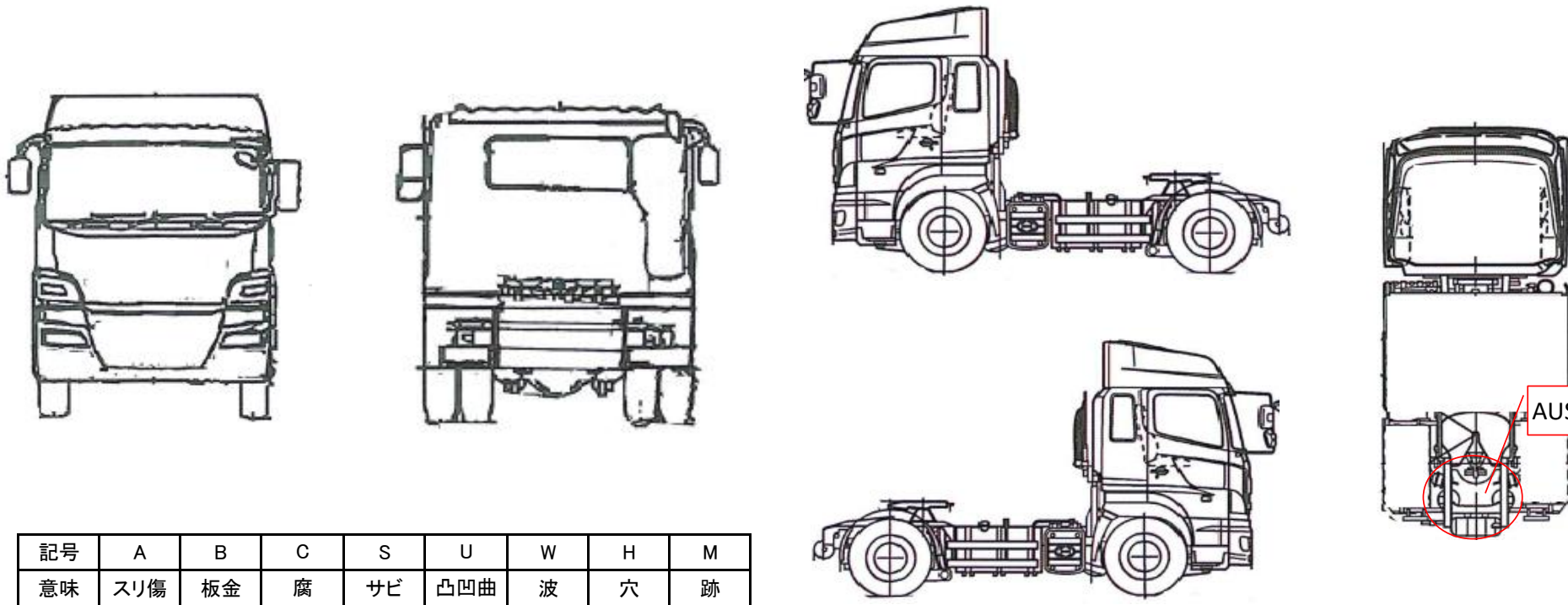
車両チェックシート

日付:

トラクタ

管理番号	32821	形状	トラクタ
車名	UDトラックス	通称名	クオン
型式	2PG-GK5AAB	車台番号	JNCMB22A1JU026849

外装状態



記号	A	B	C	S	U	W	H	M
意味	スリ傷	板金	腐	サビ	凸凹曲	波	穴	跡

キャブ内装	外装		点検者 報告欄
シート破れ	無	キャブ修復暦	
破損	無 ()	キャブ・コーションプレート	
スイッチ類	良好 ()	フロントガラス状態	
汚れ	少ない	傷の程度 [] ()	
欠品	無 ()	シャーシ サビ	
その他		フレーム曲がり・修復暦	
		ボデー修復暦	