

日付: 2023/1/17

車両情報シート

No	管理番号	32832	形状	ダンプ
	車名	いすゞ	通称名	エルフ
	型式	TPG-NJR85AD	車台番号	NJR85-7070818

基本情報	年式	平成31 (2019)	年	1	月
	エンジン型式	4JJ1			
	排気量	2,990 cc			
	馬力	150 ps			
	最大積載量	2,000 kg			
	車検	抹消 [年 月 日]			
	積載クラス	小型(5t未満)			
	車体 長さ	車検証	4690 mm	実測	mm
	車体 幅	車検証	1690 mm	実測	mm
	車体 高さ	車検証	1970 mm	実測	mm

* 実測は車検証寸法と大きく異なる場合のみ

車両情報	走行km	19 千km [実走]			
	タコグラフ	無 [] (年 月)			
	シフト	MT	5 速	セミATの場合⇒ [] 他 ()	
	ペダル数	3			
	ターボ	有			
	ブレーキ	VAC [ディスク]			
	ABS	有			
	補助ブレーキ	有 [排気B] リターダの場合⇒ []			
	エアサス	無 []			
	速度抑制装置	無			
	PM装置	有			
	燃料タンク	75	L +	L +	L
	燃料	軽油 []			
	アドブルー使用	無			
	駆動方式	4×2			
	小型形状	全低床 ←大型の場合は空欄			

装備類	ヘッドライト	ハロゲン			
	フォグランプ	無			
	キャブ幅	標準			
	キャブーフ	標準			
	キャブグレード	標準			
	ベッド	無			
	エアコン	有 [マニュアル]			
	エアバッグ	有			
	パワーウィンドウ	有			
	集中ドアロック	有			
	格納ミラー	無			
	電動ミラー	無			
	オーディオ	有 [純正] [ラジオ ・ ・]			
	ETC	無			
	バックカメラ	無 []			
	オートクルーズ	無			
	坂道発進補助装置	有			
	その他装備				

①入庫確認 車両業務	②営業 支店長	③HP掲載 営業支援G

ダンプ・ダンプ(土砂禁)・クレーン付ダンプ

上物情報1 (ボデー)	メーカー	極東開発工業 []		
	型式	DD02-31		
	製造番号[年式]	18A092048Y [年 月]		
	内寸法 長	3050 mm		
	内寸法 幅	1600 mm		
	内寸法 高	320 mm		
	床厚み	6 mm 二重張 [無]		
	ボデー材質1	鉄		
	ボデー材質2	不明		
	リアゲート	下開		
	リアゲート水密	無		
	コボレーション	有 [シート] ()		
底形状	角底			
形状(小型)	標準			
載替	無			
その他情報	シート手動			

上物情報2 (クレーン)	メーカー	[]		
	型式	[]		
	製造番号[年式]	[年 月]		
	吊荷重	[]		
	クレーン段数	[]		
	操作	[]		
	フックイン	[]		
	リアジャッキ	[]		
	載替	[]		
	その他情報	[]		

上物情報3 (ゲート)	形状	[] *跳上の場合⇒ []			
	メーカー	[]			
	型式	[]			
	製造番号	[]			
	寸法(外寸)	幅:	mm	高:	mm
	ストッパー迄寸法	幅:	mm	高:	mm
その他情報	[]				

車両チェックシート

管理番号	32832	形状	ダンプ
車名	いすゞ	通称名	エルフ
型式	TPG-NJR85AD	車台番号	NJR85-7070818

日付:

ダンプ・ダンプ(土砂禁)・クレーン付ダンプ

項目	内容	点検項目	点検結果	対応	
エンジン	エンジン	液量	○		
		エンジンオイル	漏れ	○	
		汚れ	△		
		水混入	○		
		異音・振動	○		
	ターボ	油漏れ	○		
		異音	○		
		配管	○		
	ブローバイ・排圧		○		
	燃料・噴射ポンプ	漏れ	○		
		噴け不良	○		
	ファンベルト	緩み・鳴き	○		
	冷却水	液量	○		
		ウォーターポンプ	漏れ	○	
	汚れ		○		
	ホース損傷		○		
	マフラー	水温	○		
		取付	○		
	排ガス・触媒装置	腐食	○		
		詰まり	○		
黒煙・白煙		○			
報告欄					

項目	内容	点検項目	点検結果	対応
制動装置・その他	ブレーキ	効き具合	○	
		ABS	○	
		エアマスター	不良・油漏	
		駐車ブレーキ	効き具合	○
		坂道発進装置		○
エア・コンプレッサ		漏れ		
		不良		
報告欄				

項目	内容	点検項目	点検結果	対応
かじ取り装置 足廻り	ハンドル	遊び	○	
		ガタ・異音	○	
	ギアボックス	油漏れ	○	
		パワーステアリング	損傷	○
	リーフスプリング	油漏れ	○	
		異音	○	
	エアサス	損傷	○	
		エア漏れ		
	作動不良			
	報告欄			

項目	内容	点検項目	点検結果	対応
上物関係	ダンプ作動	ホイスト	○	
		作動油 量・漏れ	○	
		曲がり・ねじれ	○	
		その他 損傷	○	
		クレーン作動		
		作動油・量・漏れ		
		ラジコン操作		
		フックイン作動		
		ワイヤー		
		その他 損傷		
報告欄	上記項目状況など記入			

項目	内容	点検項目	点検結果	対応	
ミッション・動力伝達装置	ミッション	ギア鳴り	○		
		ギア抜け	○		
		オイル漏れ	○		
		異音・振動	○		
		クラッチ	すべり	○	
	切れ不良		○		
	切れ位置		○		
	異音		○		
	クラッチ マスターオイル		漏れ	○	
	デファレンシャル	油漏れ	○		
	フロベラ・ドライブシャフト	異音	○		
		ガタ	○		
	PTO	作動不良			
		オイル漏れ			
		ガタ・異音			
	報告欄				

項目	内容	点検項目	点検結果	対応	
電装関係(外装)	ヘッドライト	フォグランプ			
		ウインカー	○		
		ストップランプ	○		
		車幅灯(マーカー)	○		
		車高灯			
		作業灯・庫内灯			
		ナンバー灯	○		
		電装関係(内装)	ワイパー	パワーウインドウ	○
				集中ドアロック	○
				格納ミラー	
電動ミラー					
電装関係(バッテリー)	セルモータ	ホーン	○		
		ラジオ・オーディオ	○		
		バックアイカメラ			
		計器類 点灯状態	○		
		ルームランプ	○		
		バッテリー(ターミナル)	○		
		オルタネータ(ダイナモ)	○		
エアコン	コンプレッサー	風量	○		
		ガス	○		
		インジケータ(警告)ランプ点灯	○		
その他報告欄					

タイヤ [残りmm表示]	タイヤサイズ			
FF	3	3		
FR	(3 A)	(3 A)		
RF	5	5	6	5
RR	(3 A)	(3 A)	(3 A)	(3 A)
スペア	7	(3 A)		
・タイヤサイズ	F 205/70R 16 R 205/70R 16			
・タイヤパターン	1 タテ溝 ・ 2 ミックス ・ 3 スタッドレス ・ 4 その他 * 各タイヤのタイヤパターンを()に記入			
・ホイール	A 鉄 ・ B アルミ ・ C 鉄(メッキ) * 各タイヤのホイールを()に記入			
・状態	I 異常磨耗 ・ ロ 損傷 ・ ハ 亀裂など()に記入 * ない場合は記載不要			

点検結果: ○:良好 △:継続的な点検が必要 ×:要修理・交換
 対応: R: 修理 P: 交換 S: 清掃 O: 給油(水)

項目	有無	対応
装備類		
スベアキー キャブ	無	
スベアキー 燃料タンク	有	
スベアキー 上物	無	
キーレス	有	
取扱説明書	無	
整備記録簿	無	
カーテン	無	
フロアマット	有	
工具	無	
ジャッキ	無	

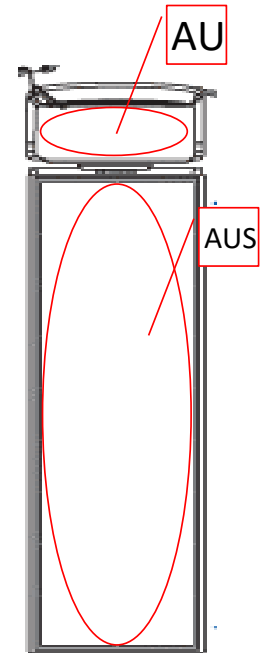
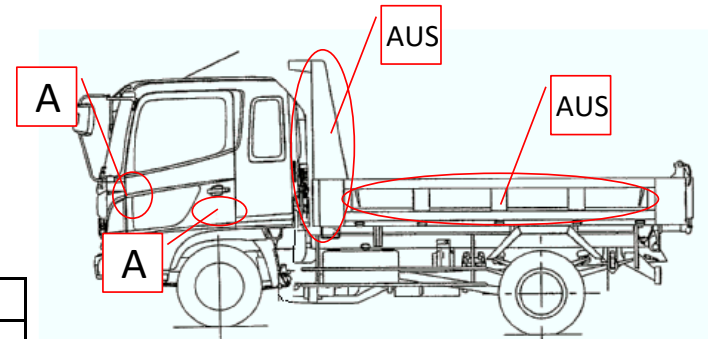
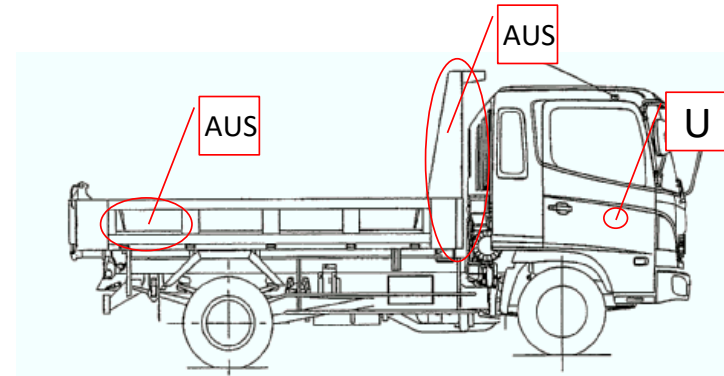
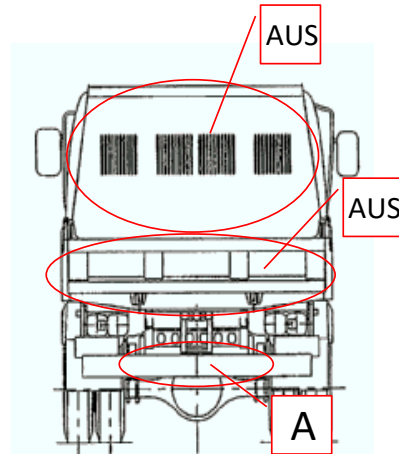
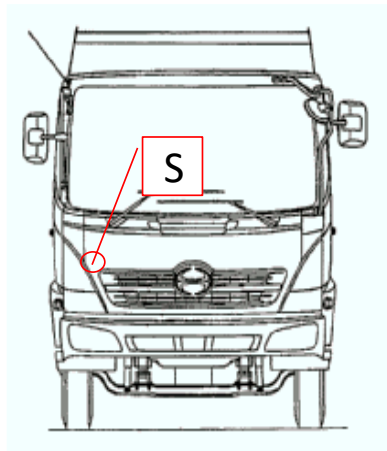
車両チェックシート

管理番号	32832	形状	ダンプ
車名	いすゞ	通称名	エルフ
型式	TPG-NJR85AD	車台番号	NJR85-7070818

日付:

ダンプ・ダンプ(土砂禁)・クレーン付ダンプ

外装状態



記号	A	B	C	S	U	W	H	M
意味	スリ傷	板金	腐	サビ	凸凹曲	波	穴	跡

キャブ内装	外装		点検者 報告欄
シート破れ	無	キャブ修復暦	
破損	無 ()	キャブ・コーションプレート	
スイッチ類	良好 ()	フロントガラス状態	
汚れ	中	傷の程度 [] ()	
欠品	無 ()	シャーシ サビ	
その他		フレーム曲がり・修復暦	
		ボデー修復暦	