

日付: 2023/1/18

車両情報シート

No	管理番号	32834	形状	クレーン付
	車名	いすゞ	通称名	フォワード
	型式	2RG-FTR90U2	車台番号	FTR90-7011032

基本情報	年式	令和2 (2020)	年	1	月
	エンジン型式	4HK1			
	排気量	5,190 cc			
	馬力	240 ps			
	最大積載量	7,300 kg			
	車検	抹消 [ 年 月 日 ]			
	積載クラス	増トン			
	車体長さ	車検証	9350 mm	実測	mm
	車体幅	車検証	2360 mm	実測	mm
	車体高さ	車検証	3000 mm	実測	mm

\* 実測は車検証寸法と大きく異なる場合のみ

車両情報	走行km	96 千km [ 実走 ]			
	タコグラフ	無 [ ] ( 年 月 )			
	シフト	MT	6 速	セミATの場合⇒ [ ] 他 ( )	
	ペダル数	3			
	ターボ	有			
	ブレーキ	AOH [ ドラム ]			
	ABS	有			
	補助ブレーキ	有 [ リターダ ] リターダの場合⇒ [ 永久磁石 ]			
	エアサス	無 [ ]			
	速度抑制装置	有			
	PM装置	有			
	燃料タンク	200	L +	L +	L
	燃料	軽油 [ ]			
	アドブルー使用	有			
	駆動方式	4×2			
小型形状	←大型の場合は空欄				

装備類	ヘッドライト	ディスチャージ		
	フォグランプ	有		
	キャブ幅	ワイド		
	キャブルーフ	標準		
	キャブグレード	標準		
	ベッド	有		
	エアコン	有 [ オート ]		
	エアバッグ	有		
	パワーウィンドウ	有		
	集中ドアロック	有		
	格納ミラー	有 ヒーター付		
	電動ミラー	無		
	オーディオ	有 [ 純正 ] [ ラジオ ・ ・ ]		
	ETC	有		
	バックカメラ	無 [ ]		
	オートクルーズ	有		
	坂道発進補助装置	有		
	その他装備	ドライブレコーダー		

①入庫確認 車両業務	②営業 支店長	③HP掲載 営業支援G

クレーン付・クレーン付セルフ・セルフ・セフティ

上物情報1 (ボデー)	メーカー	パブコ [ ]		
	型式	[ ]		
	製造番号[年式]	19-4AK336	[ 年 月 ]	
	内寸法 長	5410	mm	
	内寸法 幅	2220	mm	
	内寸法 高	380	mm	
	床面地上高	1100	mm	
	床フック	4	対 [ 埋込 ]	
	スタンション	4	個	
	ウインチ	無		
	自動歩み	無		
	オートスライダー	無		
	上物操作			
	横根太	鉄		
	載替			
その他情報				

上物情報2 (クレーン)	メーカー	ユニック [ ]		
	型式	URG374		
	製造番号[年式]	G109936	[ 令和元 年 10 月 ]	
	吊荷重	2.9t	[ ]	
	クレーン段数	4段		
	操作	ラジコン		
	フックイン	有		
	リアジャッキ	無		
	載替	無		
	その他情報			

上物情報3 (ゲート)	形状	[ ] *跳上の場合⇒ [ ]		
	メーカー	[ ]		
	型式	[ ]		
	製造番号	[ ]		
	寸法(外寸)	幅:	mm	高: mm
	ストッパー寸法	幅:	mm	高: mm
その他情報				

車両チェックシート

管理番号 32834 形状 クレーン付
車名 いすゞ 通称名 フォワード
型式 2RG-FTR90U2 車台番号 FTR90-701 1032

日付:

クレーン付・クレーン付セルフ・セルフ・セフティー

項目 内容 点検項目 点検結果 対応
エンジン エンジン 液量 ○
エンジンオイル 漏れ ○
汚れ △
水混入 ○
異音・振動 ○
ターボ 油漏れ ○
異音 ○
配管 ○
ブローバイ・排圧 ○
燃料・噴射ポンプ 漏れ ○
噴け不良 ○
ファンベルト 緩み・鳴き ○
冷却水 液量 ○
ウォーターポンプ 漏れ ○
汚れ ○
ホース損傷 ○
水温 ○
マフラー 取付 ○
排ガス・触媒装置 腐食 ○
詰まり ○
黒煙・白煙 ○
報告欄

項目 内容 点検項目 点検結果 対応
制動装置・その他 ブレーキ 効き具合 ○
ABS ○
エアマスター 不良・油漏 ○
駐車ブレーキ 効き具合 ○
坂道発進装置 ○
エア・コンプレッサ 漏れ ○
不良 ○
報告欄

項目 内容 点検項目 点検結果 対応
かじ取り装置 ハンドル 遊び ○
足廻り ガタ・異音 ○
ギアボックス 油漏れ ○
パワーステアリング 損傷 ○
油漏れ ○
リーフスプリング 異音 ○
損傷 ○
エアサス 損傷 ○
エア漏れ ○
作動不良 ○
報告欄

項目 内容 点検項目 点検結果 対応
上物関係 上物動作 ○
作動油 量・漏れ ○
ラジコン作動 ○
ウインチワイヤー ○
自動歩み ○
その他 損傷 ○
クレーン作動 ○
作動油 量・漏れ ○
ラジコン作動 ○
フックイン作動 ○
ワイヤー ○
その他 損傷 ○
報告欄 上記項目状況など記入

項目 内容 点検項目 点検結果 対応
ミッション・動力伝達装置 ミッション ギア鳴り ○
ギア抜け ○
オイル漏れ ○
異音・振動 ○
クラッチ すべり ○
切れ不良 ○
切れ位置 ○
異音 ○
クラッチ マスターオイル 漏れ ○
デファレンシャル 油漏れ △
異音 ○
フロベラ・ドライブシャフト 異音 ○
ガタ ○
PTO 作動不良 ○
オイル漏れ ○
ガタ・異音 ○
報告欄

項目 内容 点検項目 点検結果 対応
電装関係(外装) ヘッドライト ○
フォグランプ ○
ウインカー ○
ストップランプ ○
車幅灯(マーカー) ○
車高灯 ○
作業灯・庫内灯 ○
ナンバー灯 ○
電装関係(内装) ワイパー ○
パワーウインドウ ○
集中ドアロック ○
格納ミラー ○
電動ミラー ○
ホーン ○
ラジオ・オーディオ ○
バックアイカメラ ○
計器類 点灯状態 ○
ルームランプ ○
セルモーター ○
バッテリー(ターミナル) ○
オルタネーター(ダイナモ) ○
エアコン コンプレッサー ○
風量 ○
ガス ○
インジケーター(警告)ランプ点灯 ○
その他報告欄

タイヤ [残りmm表示]
FF 13 9
(2 A) (2 A)
FR
RF 6 7 7 8
(2 A) (2 A) (2 A) (2 A)
RR
スペア 9
(2 A)
・タイヤサイズ F 265/70R 19.5
R 265/70R 19.5
・タイヤパターン 1 タテ溝 ・ 2 ミックス ・ 3 スタッドレス ・ 4 その他
\* 各タイヤのタイヤパターンを( )に記入
・ホイール A 鉄 ・ B アルミ ・ C 鉄(メッキ)
\* 各タイヤのホイールを( )に記入
・状態 I 異常磨耗 ・ ロ 損傷 ・ ハ 亀裂など( )に記入
\* ない場合は記載不要

点検結果: ○:良好 △:継続的な点検が必要 ×:要修理・交換
対応: R: 修理 P: 交換 S: 清掃 O: 給油(水)

項目 有無 対応
装備類 スペアキー キャブ 有
スペアキー 燃料タンク 無
スペアキー 上物 無
キーレス 有
取扱説明書 有
整備記録簿 無
カーテン 無
フロアマット 有
工具 無
ジャッキ 無

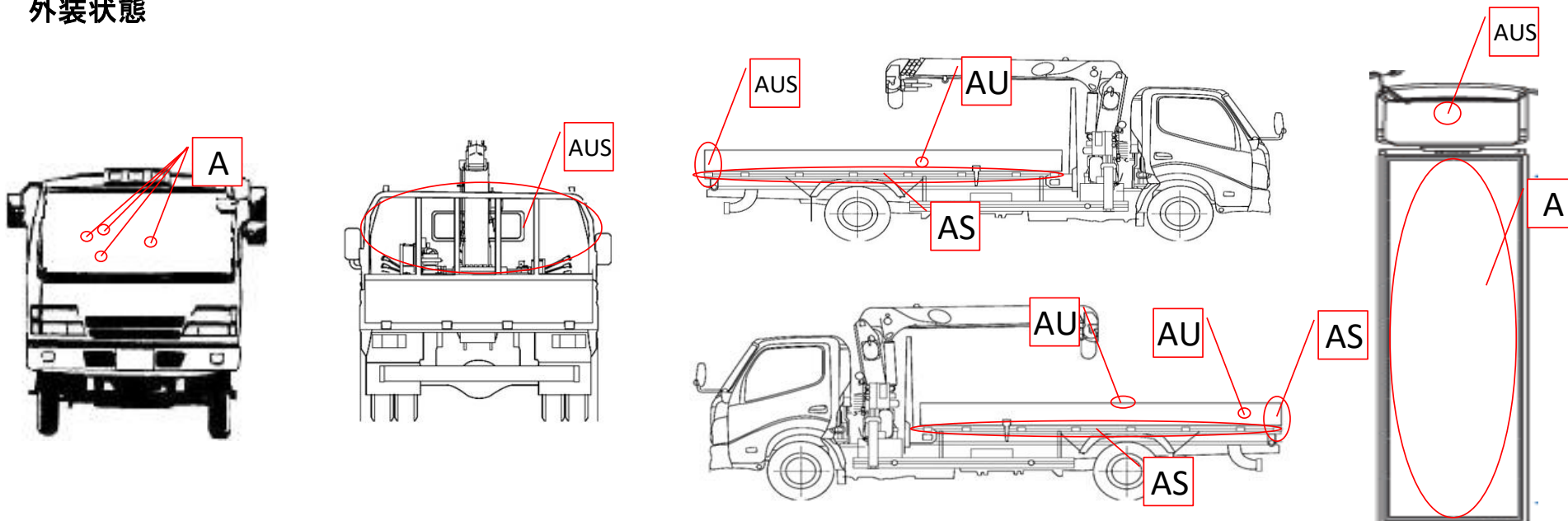
# 車両チェックシート

管理番号	32834	形状	クレーン付
車名	いすゞ	通称名	フォワード
型式	2RG-FTR90U2	車台番号	FTR90-7011032

日付:

クレーン付・クレーン付セルフ・セルフ・セフティー

## 外装状態



記号	A	B	C	S	U	W	H	M
意味	スリ傷	板金	腐	サビ	凸凹曲	波	穴	跡

キャブ内装	外装		点検者 報告欄
シート破れ	無	キャブ修復暦	
破損	無 ( )	キャブ・コーションプレート	
スイッチ類	良好 ( )	フロントガラス状態	
汚れ	少ない		
欠品	無 ( )	シャーシ サビ	
その他		フレーム曲がり・修復暦	
		ボデー修復暦	