

車両情報シート

No	管理番号	32879	形状	トレーラ ウイング
	車名	フルハーフ	通称名	
	型式	DFWTF241A	車台番号	DFWTF241A70081

基本情報	年式	平成11 (1999) 年 11 月		
	車両総重量	27,930 kg		
	最大積載量	20,000 kg		
	車検	有 [令和5 年 11 月 17 日]		
	積載クラス	28t枠 []		
	車体 長さ	車検証	12700 mm	実測 mm
	車体 幅	車検証	2490 mm	実測 mm
	車体 高さ	車検証	3760 mm	実測 mm

* 実測は車検証寸法と大きく異なる場合のみ

車両情報	ABS	有		
	軸数[タイヤ総数]	2軸 [8輪] タイヤ総数その他: []		
	エアサス	無		
	リフトアクスル	無		
	ランディングギア	有 [電動: 無]		
	その他 車検証記載特記事項 改造内容など			

装備類	その他装備	
-----	-------	--

①入庫確認 車両業務	②営業 支店長	③HP掲載 営業支援G

日付: 2023/2/14

トレーラ ウイング ・ バン ・ 冷凍車

上物情報1 (荷箱)	メーカー	日本フルハーフ []		
	型式	DFWTF241A		
	製造番号[年式]	P2A1160 [平成11 年 11 月]		
	床材質・形状	木 [フラット]		
	内寸法 長	12420 mm		
	内寸法 幅	2390 mm		
	内寸法 高	2320 mm		
	間口 幅	2250 mm		
	間口 高	2160 mm		
	サイドドア	無 []		
	サイドドア寸法	幅: mm 高: mm		
	床面地上高	1270 mm		
	ラッシングレール	1 段		
	床フック	12 対 [引出]		
	スタンション	個		

上物情報2 (冷凍機)	メーカー	[]		
	型式			
	製造番号[年式]	[年 月]		
	冷凍方式			
	設定温度	度 ~ 度		
	冷却テスト	外気温 度 h → 度		
	スタンバイ装置	*有の場合→ [コード]		
	アワメータ	EG h スタンバイ h		
	その他情報			

上物情報3 (ゲート)	形状	[] *跳上の場合⇒ []		
	メーカー	[]		
	型式			
	製造番号			
	寸法(外寸)	幅: mm 高: mm		
	ストッパー迄寸法	幅: mm 高: mm		
その他情報				

車両チェックシート

管理番号	32879	形状	トレーラ ウイング
車名	フルハーフ	通称名	
型式	DFWTF241A	車台番号	DFWTF241A70081

日付:

トレーラ ウイング ・ バン ・ 冷凍車

項目	内容	点検項目	点検結果	対応	
エンジン	エンジン	液量			
		漏れ			
		エンジンオイル	汚れ		
		水混入			
		異音・振動			
	ターボ	油漏れ			
		異音			
		配管			
	フローバイ・排圧				
	燃料・噴射ポンプ	漏れ			
		噴け不良			
	ファンベルト	緩み・鳴き			
		冷却水	液量		
	ウォーターポンプ	漏れ			
		汚れ			
ホース損傷					
マフラー	水温				
	取付				
	排ガス・触媒装置	腐食			
		詰まり			
		黒煙・白煙			
報告欄					

項目	内容	点検項目	点検結果	対応
制動装置・その他	ABS	エアマスター	不良・油漏	
		駐車ブレーキ	効き具合	○
		エア・コンプレッサ	漏れ	
			不良	
		坂道発進装置		
報告欄				

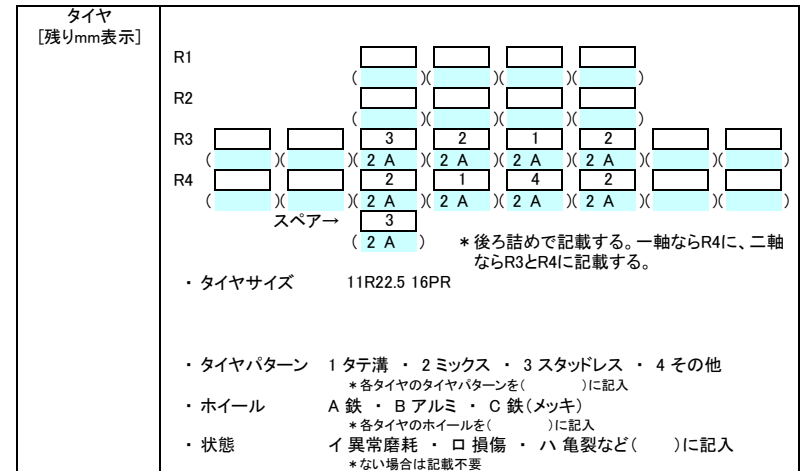
項目	内容	点検項目	点検結果	対応
かじ取り装置 足廻り	ハンドル	遊び		
		ガタ・異音		
	ギアボックス	油漏れ		
		パワーステアリング	損傷	
		油漏れ		
	リーフスプリング	異音	○	
		損傷	○	
	エアサス	損傷		
		エア漏れ		
		作動不良		
報告欄				

項目	内容	点検項目	点検結果	対応
上物関係	ウイング 開閉	ウイング シリンダー		○
		作動油 量・漏れ		○
		冷凍機 作動		
		冷凍機 ガス		
		冷凍機 ファン作動 風量		
		パワーゲート作動		
		ラジコン・リモコン作動		
報告欄 上記項目状況など記入				

項目	内容	点検項目	点検結果	対応
ミッション・動力伝達装置	ミッション	ギア鳴り		
		ギア抜け		
		オイル漏れ		
		異音・振動		
		クラッチ	すべり	
		切れ不良		
		切れ位置		
		異音		
	クラッチ マスターオイル	漏れ		
	デフアレンシヤル	油漏れ		
		異音		
	プロペラドライブシャフト	異音		
	PTO	ガタ		
		作動不良		
		オイル漏れ		
	ガタ・異音			
報告欄				

項目	内容	点検項目	点検結果	対応		
電装関係(外装)	ヘッドライト	フォグラブ				
		ウインカー	○			
		ストップランプ	○			
		車幅灯(マーカー)	○			
		車高灯	○			
		作業灯・庫内灯	○			
		ナンバー灯	○			
		電装関係(内装)	ワイパー	パワーウィンドウ		
				集中ドアロック		
				格納ミラー		
電動ミラー						
ホーン						
ラジオ・オーディオ						
バックアイカメラ						
計器類 点灯状態						
ルームランプ						
セルモーター						
電装関係(バッテリー)	バッテリー(ターミナル)	オルタネータ(ダイナモ)	○			
		コンプレッサ				
エアコン	風量	ガス				
		インジケーター(警告)ランプ点灯				
報告欄						

項目	有無	対応
装備類		
スヘアキー キャブ		
スヘアキー 燃料タンク		
スヘアキー 上物	有	
キーレス		
取扱説明書	無	
整備記録簿	無	
カーテン		
フロアマット		
工具	有	
ジャッキ	有	



点検結果: ○:良好 △:継続的な点検が必要 ×:要修理・交換
対応: R:修理 P:交換 S:清掃 O:給油(水)

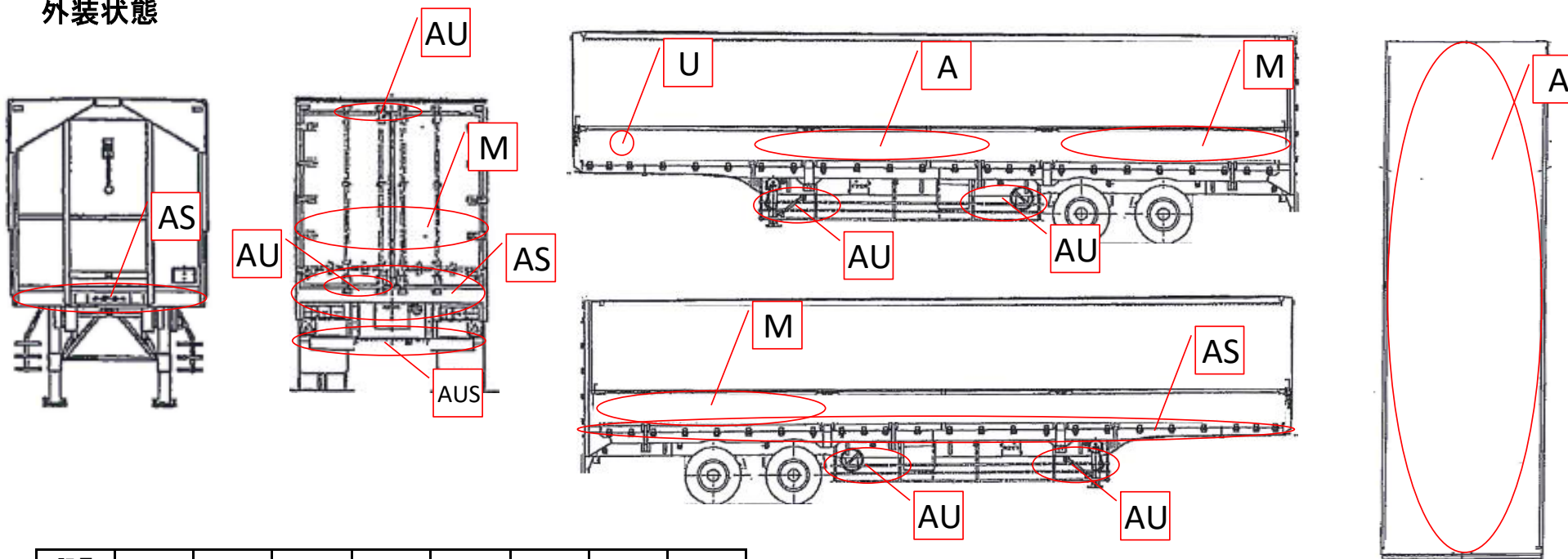
車両チェックシート

管理番号	32879	形状	トレーラ ウイング
車名	フルハーフ	通称名	
型式	DFWTF241A	車台番号	DFWTF241A70081

日付:

トレーラ ウイング ・ バン ・ 冷凍車

外装状態



記号	A	B	C	S	U	W	H	M
意味	スリ傷	板金	腐	サビ	凸凹曲	波	穴	跡

キャブ内装	外装	点検者	報告欄
シート破れ	キャブ修復暦	()	
破損	コーションプレート	有	
スイッチ類	フロントガラス状態	[]	
汚れ		傷の程度 []()	
欠品	シャーシ サビ	小	
その他	フレーム曲がり・修復暦	無 ()	
	ボデー修復暦	無 ()	