

車両情報シート

No	管理番号	32922	形状	フックロール
	車名	日野	通称名	レンジャー
	型式	2KG-FC2ABA	車台番号	FC2AB-127039

基本情報	年式	令和3(2021) 年 7 月		
	エンジン型式	A05C		
	排気量	5,120 cc		
	馬力	210 ps		
	最大積載量	3,800 kg		
	車検	有 [令和5年 7月 13日]		
	積載クラス	中型(8t未満)		
	車体 長さ	車検証	5860 mm	実測 mm
	車体 幅	車検証	2200 mm	実測 mm
	車体 高さ	車検証	2400 mm	実測 mm

* 実測は車検証寸法と大きく異なる場合のみ

車両情報	走行km	10 千km [実走]		
	タコグラフ	無 [] (年 月)		
	シフト	MT	6 速	セミATの場合⇒ [] 他 ()
	ペダル数	3		
	ターボ	有		
	ブレーキ	AOH [ドラム]		
	ABS	有		
	補助ブレーキ	有 [排気B] リターダの場合⇒ []		
	エアサス	無 []		
	速度抑制装置	無		
	PM装置	有		
	燃料タンク	100	L +	L + L
	燃料	軽油 []		
	アドブルー使用	無		
	駆動方式	4×2		
	小型形状	←大型の場合は空欄		

装備類	ヘッドライト	LED		
	フォグランプ	有		
	キャブ幅	標準		
	キャブルーフ	標準		
	キャブグレード	標準		
	ベッド	無		
	エアコン	有 [オート]		
	エアバッグ	有		
	パワーウィンドウ	有		
	集中ドアロック	有		
	格納ミラー	有		
	電動ミラー	無		
	オーディオ	有 [純正] [ラジオ ・ ・]		
	ETC	無		
	バックカメラ	無 []		
	オートクルーズ	無		
	坂道発進補助装置	有		
その他装備				

①入庫確認 車両業務	②営業 支店長	③HP掲載 営業支援G

日付: 2023/2/3

アームロール・フックロール・マルチリフト

上物情報1 (ボデー)	メーカー	極東開発工業 []	
	型式	JM04-55-C	
	製造番号[年式]	21H020023Y [年 月]	
	シリンダー 載替	ツイン	
その他情報	ラジコン有		

上物情報2 (コンテナ)	メーカー	[]	
	型式	[]	
	製造番号[年式]	[年 月]	
	内寸法 長	mm	
	内寸法 幅	mm	
	内寸法 高	mm	
	ボデー材質1	[]	
	ボデー材質2	[]	
	リアゲート	[]	
	リアゲート水密	[] ()	
コボレーン	[] ()		
その他情報			

車両チェックシート

管理番号	32922	形状	フックロール
車名	日野	通称名	レンジャー
型式	2KG-FC2ABA	車台番号	FC2AB-127039

日付:

アームロール・フックロール・マルチリフト

項目	内容	点検項目	点検結果	対応
エンジン	エンジン エンジンオイル	液量	○	
		漏れ	○	
		汚れ	△	
		水混入	○	
		異音・振動	○	
		ターボ	油漏れ	○
		異音	○	
		配管	○	
	ブローバイ・排圧		○	
	燃料・噴射ポンプ	漏れ	○	
		噴け不良	○	
	ファンベルト	緩み・鳴き	○	
	冷却水 ウォーターポンプ	液量	○	
		漏れ	○	
		汚れ	○	
		ホース損傷	○	
	マフラー 排ガス・触媒装置	水温	○	
		取付	○	
腐食		○		
	詰まり	○		
	黒煙・白煙	○		
報告欄				

項目	内容	点検項目	点検結果	対応	
制動装置・その他	ブレーキ	効き具合	○		
		ABS	○		
		エアマスター	不良・油漏	○	
		駐車ブレーキ	効き具合	○	
		坂道発進装置		○	
エア・コンプレッサ		漏れ			
		不良			
報告欄					

項目	内容	点検項目	点検結果	対応	
かじ取り装置 足廻り	ハンドル	遊び	○		
		ガタ・異音	○		
	ギアボックス	油漏れ	○		
		パワーステアリング	損傷	○	
	リーフスプリング	油漏れ	○		
		異音	○		
	エアサス	損傷	○		
		エア漏れ			
		作動不良			
	報告欄				

項目	内容	点検項目	点検結果	対応
上物関係	脱着・ダンブ作動		○	
			○	
			○	
			○	
			○	
			○	
			○	
			○	
			○	
			○	
報告欄	上記項目状況など記入			

項目	内容	点検項目	点検結果	対応	
ミッション・動力伝達装置	ミッション	ギア鳴り	○		
		ギア抜け	○		
		オイル漏れ	○		
		異音・振動	○		
		クラッチ	すべり	○	
			切れ不良	○	
	切れ位置		○		
		異音	○		
	クラッチ マスターオイル	漏れ	○		
	デファレンシャル	油漏れ	○		
		異音	○		
	フロベラ・ドライブシャフト	異音	○		
		ガタ	○		
	PTO	作動不良	○		
		オイル漏れ	○		
		ガタ・異音	○		
	報告欄				

項目	内容	点検項目	点検結果	対応
電装関係(外装)	ヘッドライト		○	
			○	
			○	
			○	
			○	
			○	
			○	
			○	
			○	
			○	
電装関係(内装)	ワイパー		○	
			○	
			○	
			○	
			○	
			○	
			○	
			○	
			○	
			○	
電装関係(バッテリー)	セルモータ		○	
			○	
			○	
エアコン	コンプレッサー		○	
			○	
			○	
インジケータ(警告)ランプ点灯		○		
		○		
報告欄				

タイヤ
[残りmm表示]

・ タイヤサイズ F 225/80R 17.5
R 225/80R 17.5

・ タイヤパターン 1 タテ溝 ・ 2 ミックス ・ 3 スタッドレス ・ 4 その他
* 必須 各タイヤのタイヤパターンを()に記入

・ ホイール A 鉄 ・ B アルミ ・ C 鉄(メッキ)
* 必須 各タイヤのホイールを()に記入

・ 状態 I 異常磨耗 ・ ロ 損傷 ・ ハ 亀裂など()に記入
* ない場合は記載不要

点検結果: ○:良好 △:継続的な点検が必要 ×:要修理・交換
対応: R: 修理 P: 交換 S: 清掃 O: 給油(水)

項目	有無	対応
装備類		
スベアキー キャブ	有	
スベアキー 燃料タンク	有	
スベアキー 上物	無	
キーレス	無	
取扱説明書	有	
整備記録簿	無	
カーテン	無	
フロアマット	有	
工具	有	
ジャッキ	有	

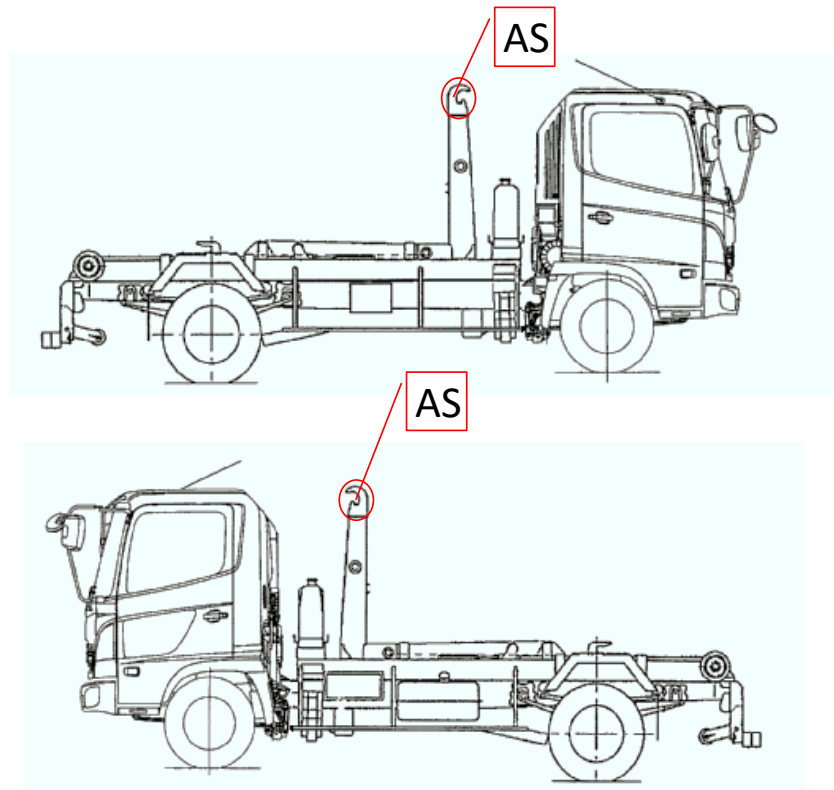
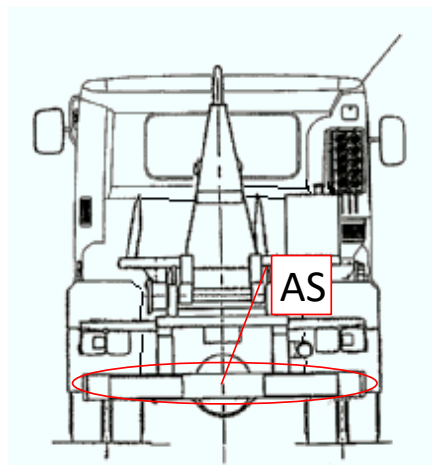
車両チェックシート

管理番号	32922	形状	フックロール
車名	日野	通称名	レンジャー
型式	2KG-FC2ABA	車台番号	FC2AB-127039

日付:

アームロール・フックロール・マルチリフト

外装状態



記号	A	B	C	S	U	W	H	M
意味	スリ傷	板金	腐	サビ	凸凹曲	波	穴	跡

キャブ内装	外装		点検者 報告欄
シート破れ	無	キャブ修復暦	
破損	無 ()	キャブ・コーションプレート	
スイッチ類	良好 ()	フロントガラス状態	
汚れ	少ない		
欠品	無 ()	シャーシ サビ	
その他		フレーム曲がり・修復暦	
		ボデー修復暦	