

車両情報シート

No	管理番号	32996	形状	セルフローダー
	車名	三菱ふそう	通称名	スーパーグレード
	型式	2PG-FY70HY	車台番号	FY70HY-540030

基本情報	年式	令和5(2023)	年	2月
	エンジン型式	6R20		
	排気量	10,670 cc		
	馬力	394 ps		
	最大積載量	11,200 kg		
	車検	有 [令和6年 2月 9日]		
	積載クラス	大型		
	車体長さ	車検証	10230 mm	実測 mm
	車体幅	車検証	2490 mm	実測 mm
	車体高さ	車検証	2980 mm	実測 mm

* 実測は車検証寸法と大きく異なる場合のみ

車両情報	走行km	1千km [実走]		
	タコグラフ	有 [別体] (令和4年 9月)		
	シフト	セミAT	12速	セミATの場合⇒ [シフトハイロフト] 他()
	ペダル数	2		
	ターボ	有		
	ブレーキ	AOH [ドラム]		
	ABS	有		
	補助ブレーキ	有 [排気B] リターダの場合⇒ []		
	エアサス	無 []		
	速度抑制装置	有		
	PM装置	有		
	燃料タンク	300 L +	L +	L
	燃料	軽油 []		
	アドブルー使用	有		
駆動方式	6×2(後2軸)			
小型形状	←大型の場合は空欄			

装備類	ヘッドライト	LED		
	フォグランプ	有		
	キャブ幅	標準		
	キャブルーフ	標準		
	キャブグレード	標準		
	ベッド	有		
	エアコン	有 [マニュアル]		
	エアバッグ	有		
	パワーウィンドウ	有		
	集中ドアロック	有		
	格納ミラー	有		
	電動ミラー	有		
	オーディオ	有 [純正] [ラジオ ・ ・]		
	ETC	無		
	バックカメラ	無 []		
	オートクルーズ	有		
	坂道発進補助装置	有		
	その他装備			

①入庫確認 車両業務	②営業 支店長	③HP掲載 営業支援G

日付: 2023/4/27

クレーン付・クレーン付セルフ・セルフ・セフティ

上物情報1 (ボデー)	メーカー	フジタボデー []		
	型式			
	製造番号[年式]	[年 月]		
	内寸法 長	7500	mm	
	内寸法 幅	2490	mm	
	内寸法 高		mm	
	床面地上高	1030	mm	
	床フック	対 []		
	スタンション	8	個	
	ウインチ	有		
	自動歩み	無		
	オートスライダー	無		
	上物操作	ラジコン		
	横根太	鉄		
載替	無			
その他情報				

上物情報2 (クレーン)	メーカー	[]		
	型式			
	製造番号[年式]	[年 月]		
	吊荷重	[]		
	クレーン段数			
	操作			
	フックイン			
	リアジャッキ			
	載替			
	その他情報			

上物情報3 (ゲート)	形状	[] *跳上の場合⇒ []		
	メーカー	[]		
	型式			
	製造番号			
	寸法(外寸)	幅:	mm	高: mm
	ストッパー寸法	幅:	mm	高: mm
その他情報				

車両チェックシート

Table with 4 columns: 管理番号 (32996), 車名 (三菱ふそう), 型式 (2PG-FY70HY), 形状 (セルフローダー), 通称名 (スーパーグレード), 車台番号 (FY70HY-540030)

日付:

クレーン付・クレーン付セルフ・セルフ・セフティー

Table with 5 columns: 項目, 内容, 点検項目, 点検結果, 対応. Includes sections for エンジン, ターボ, ブローバイ・排圧, ファンベルト, 冷却水, ウォーターポンプ, マフラー, 報告欄.

Table with 5 columns: 項目, 内容, 点検項目, 点検結果, 対応. Includes sections for 制動装置・その他, エア・コンプレッサ, 報告欄.

Table with 5 columns: 項目, 内容, 点検項目, 点検結果, 対応. Includes sections for かじ取り装置, ギアボックス, リーフスプリング, エアサス, 報告欄.

Table with 5 columns: 項目, 内容, 点検項目, 点検結果, 対応. Includes sections for 上物関係, クレーン作動, 報告欄.

Table with 5 columns: 項目, 内容, 点検項目, 点検結果, 対応. Includes sections for ミッション・動力伝達装置, クラッチ, クラッチ マスターオイル, デファレンシャル, フロベラ・ドライブシャフト, PTO, 報告欄.

Table with 5 columns: 項目, 内容, 点検項目, 点検結果, 対応. Includes sections for 電装関係(外装), 電装関係(内装), 電装関係(バッテリー), エアコン, インジケーター(警告)ランプ点灯, その他報告欄.

Table for Tyre (タイヤ) with columns for position (FF, FR, RF, RR), tread pattern (スピア), and size (275/70R 22.5, 245/70R 19.5). Includes notes on tyre size and patterns.

Table with 4 columns: 項目, 有無, 対応. Lists equipment items like 装備類, キーレス, 整備記録簿, etc.

点検結果: ○:良好 △:継続的な点検が必要 ×:要修理・交換
対応: R:修理 P:交換 S:清掃 O:給油(水)

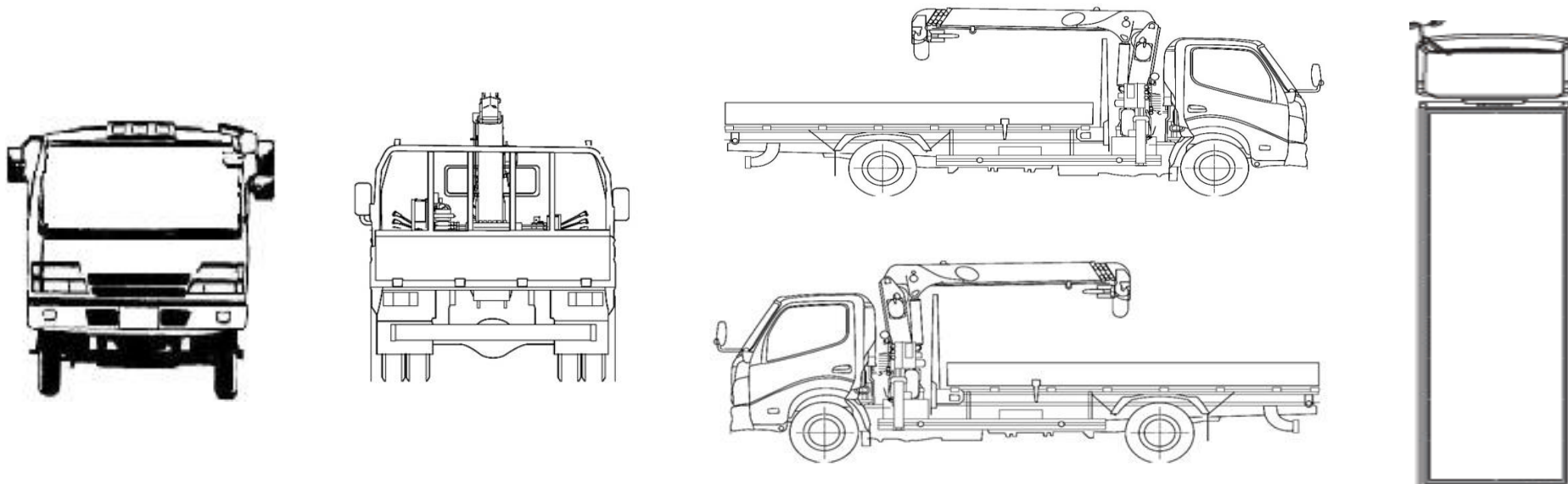
車両チェックシート

管理番号	32996	形状	セルフローダー
車名	三菱ふそう	通称名	スーパーグレード
型式	2PG-FY70HY	車台番号	FY70HY-540030

日付:

クレーン付・クレーン付セルフ・セルフ・セフティー

外装状態



記号	A	B	C	S	U	W	H	M
意味	スリ傷	板金	腐	サビ	凸凹曲	波	穴	跡

キャブ内装	外装		点検者 報告欄
シート破れ	無	キャブ修復暦	
破損	無 ()	キャブ・コーションプレート	
スイッチ類	良好 ()	フロントガラス状態	
汚れ	無	傷の程度 [] ()	
欠品	無 ()	シャーシ サビ	
その他		フレーム曲がり・修復暦	
		ボデー修復暦	