

日付: 2023/2/28

車両情報シート

No	管理番号	33040	形状	ダンプ
	車名	三菱ふそう	通称名	ファイター
	型式	2KG-FK62FZ	車台番号	FK62FZ-610272

基本情報	年式	令和4 (2022) 年 11 月
	エンジン型式	6M60
	排気量	7,540 cc
	馬力	240 ps
	最大積載量	7,300 kg
	車検	有 [令和5 年 11 月 3 日]
	積載クラス	増トン
	車体 長さ	車検証 5960 mm 実測 mm
	車体 幅	車検証 2340 mm 実測 mm
	車体 高さ	車検証 2810 mm 実測 mm

* 実測は車検証寸法と大きく異なる場合のみ

車両情報	走行km	1 千km [実走]
	タコグラフ	無 [] (年 月)
	シフト	MT 6 速 セミATの場合⇒ [] 他 ()
	ペダル数	3
	ターボ	有
	ブレーキ	AOH [ドラム]
	ABS	有
	補助ブレーキ	有 [リターダ] リターダの場合⇒ [EG]
	エアサス	無 []
	速度抑制装置	有
	PM装置	有
	燃料タンク	100 L + L + L
	燃料	軽油 []
	アドブルー使用	有
	駆動方式	4×2
	小型形状	←大型の場合は空欄

装備類	ヘッドライト	ディスチャージ
	フォグラмп	有
	キャブ幅	標準
	キャブーフ	標準
	キャブグレード	標準
	ベッド	無
	エアコン	有 [オート]
	エアバッグ	有
	パワーウィンドウ	有
	集中ドアロック	有
	格納ミラー	有
	電動ミラー	無
	オーディオ	有 [純正] [ラジオ ・ ・]
	ETC	無
	バックカメラ	無 []
	オートクルーズ	無
	坂道発進補助装置	有
	その他装備	

①入庫確認 車両業務	②営業 支店長	③HP掲載 営業支援G

ダンプ・ダンプ(土砂禁)・クレーン付ダンプ

上物情報1 (ボデー)	メーカー	新明和 []
	型式	DR7-01S
	製造番号[年式]	F22095050xxx [年 月]
	内寸法 長	3500 mm
	内寸法 幅	2070 mm
	内寸法 高	600 mm
	床厚み	6 mm 二重張 [無]
	ボデー材質1	鉄
	ボデー材質2	不明
	リアゲート	下開
	リアゲート水密	無
	コボレーション	有 [シート] ()
	底形状	船底
形状(小型)		
載替	無	
その他情報	コボレーションシート自動	

上物情報2 (クレーン)	メーカー	[]
	型式	
	製造番号[年式]	[年 月]
	吊荷重	[]
	クレーン段数	
	操作	
	フックイン	
	リアジャッキ	
	載替	
	その他情報	

上物情報3 (ゲート)	形状	[] *跳上の場合⇒ []
	メーカー	[]
	型式	
	製造番号	
	寸法(外寸)	幅: mm 高: mm
	ストッパー迄寸法	幅: mm 高: mm
その他情報		

車両チェックシート

管理番号	33040	形状	ダンプ
車名	三菱ふそう	通称名	ファイター
型式	2KG-FK62FZ	車台番号	FK62FZ-610272

日付:

ダンプ・ダンプ(土砂禁)・クレーン付ダンプ

項目	内容	点検項目	点検結果	対応	
エンジン	エンジン	液量	○		
		エンジンオイル	漏れ	○	
		汚れ	○		
		水混入	○		
		異音・振動	○		
	ターボ	油漏れ	○		
		異音	○		
		配管	○		
	ブローバイ・排圧		○		
	燃料・噴射ポンプ	漏れ	○		
		噴け不良	○		
	ファンベルト	緩み・鳴き	○		
	冷却水	液量	○		
		ウォーターポンプ	漏れ	○	
	汚れ		○		
	ホース損傷		○		
	マフラー	水温	○		
取付		○			
排ガス・触媒装置	腐食	○			
	詰まり	○			
	黒煙・白煙	○			
報告欄					

項目	内容	点検項目	点検結果	対応
制動装置・その他	ブレーキ	効き具合	○	
		ABS	○	
		エアマスター	不良・油漏	
		駐車ブレーキ	効き具合	○
		坂道発進装置		○
エア・コンプレッサ		漏れ	○	
報告欄		不良	○	

項目	内容	点検項目	点検結果	対応	
かじ取り装置 足廻り	ハンドル	遊び	○		
		ガタ・異音	○		
	ギアボックス	油漏れ	○		
		パワーステアリング	損傷	○	
	リーフスプリング	油漏れ	○		
		異音	○		
	エアサス	損傷	○		
		エア漏れ			
	報告欄		作動不良		

項目	内容	点検項目	点検結果	対応
上物関係	ダンプ作動	ホイスト	○	
		作動油 量・漏れ	○	
		曲がり・ねじれ	○	
		その他 損傷	○	
		クレーン作動		
		作動油・量・漏れ		
		ラジコン操作		
		フックイン作動		
		ワイヤー		
		その他 損傷		
報告欄	上記項目状況など記入			

項目	内容	点検項目	点検結果	対応	
ミッション・動力伝達装置	ミッション	ギア鳴り	○		
		ギア抜け	○		
		オイル漏れ	○		
		異音・振動	○		
		クラッチ	すべり	○	
	切れ不良		○		
	切れ位置		○		
	クラッチ マスターオイル	漏れ	○		
	デファレンシャル	油漏れ	○		
		異音	○		
	フロベラ・ドライブシャフト	異音	○		
		ガタ	○		
	PTO	作動不良	○		
		オイル漏れ	○		
		ガタ・異音	○		
	報告欄				

項目	内容	点検項目	点検結果	対応		
電装関係(外装)	ヘッドライト		○			
		フォグランプ		○		
		ウインカー		○		
		ストップランプ		○		
		車幅灯(マーカ)		○		
		車高灯		○		
		作業灯・庫内灯		○		
		ナンバー灯		○		
		電装関係(内装)	ワイパー		○	
				パワーウインドウ		○
集中ドアロック				○		
格納ミラー				○		
電動ミラー				○		
ホーン				○		
ラジオ・オーディオ				○		
バックアイカメラ				○		
計器類 点灯状態				○		
ルームランプ				○		
電装関係(バッテリー)	セルモータ		○			
		バッテリー(ターミナル)		○		
		オルタネータ(ダイナモ)		○		
エアコン	コンプレッサー		○			
		風量		○		
インジケータ(警告)ランプ点灯	ガス		○			
		その他報告欄		○		

タイヤ
[残りmm表示]

FF		10	10		
FR		(1 A)	(1 A)		
RF	10	10	10	10	
RR	(1 A)	(1 A)	(1 A)	(1 A)	
スペア		11			
		(1 A)			

・ タイヤサイズ F 265/70R 19.5
R 265/70R 19.5

・ タイヤパターン 1 タテ溝 ・ 2 ミックス ・ 3 スタッドレス ・ 4 その他
* 各タイヤのタイヤパターンを()に記入

・ ホイール A 鉄 ・ B アルミ ・ C 鉄(メッキ)
* 各タイヤのホイールを()に記入

・ 状態 I 異常磨耗 ・ ロ 損傷 ・ ハ 亀裂など()に記入
* ない場合は記載不要

点検結果: ○:良好 △:継続的な点検が必要 ×:要修理・交換
対応: R: 修理 P: 交換 S: 清掃 O: 給油(水)

項目	有無	対応
装備類		
スベアキー キャブ	有	
スベアキー 燃料タンク	無	
スベアキー 上物	無	
キーレス	有	
取扱説明書	有	
整備記録簿	有	
カーテン	無	
フロアマット	有	
工具	無	
ジャッキ	無	

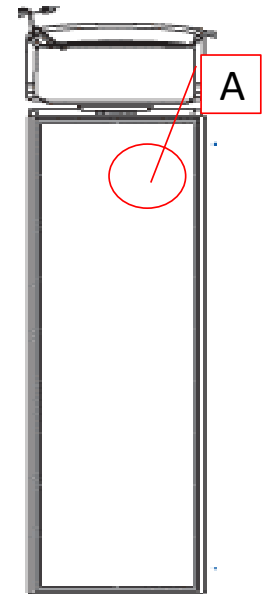
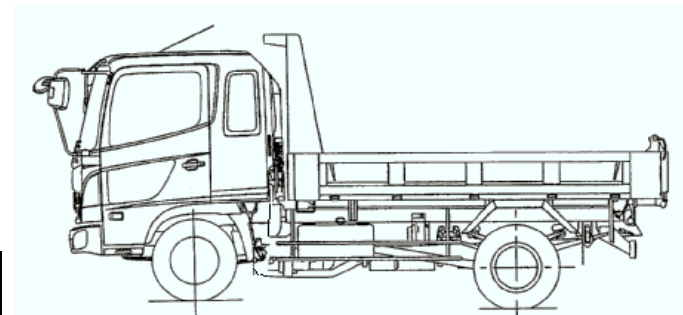
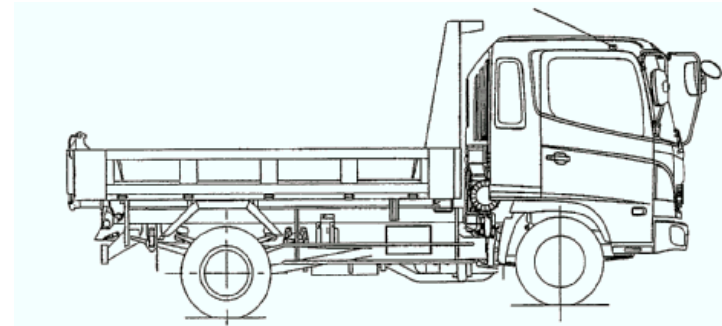
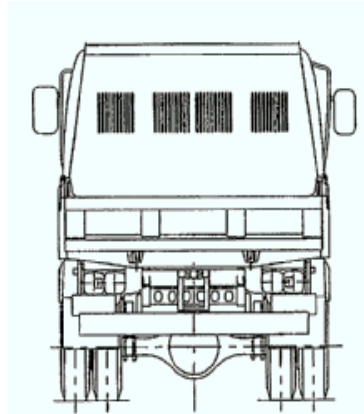
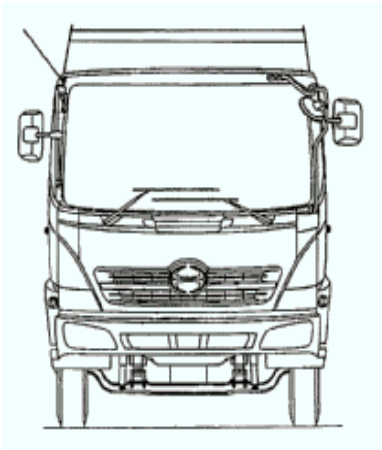
車両チェックシート

管理番号	33040	形状	ダンプ
車名	三菱ふそう	通称名	ファイター
型式	2KG-FK62FZ	車台番号	FK62FZ-610272

日付:

ダンプ・ダンプ(土砂禁)・クレーン付ダンプ

外装状態



記号	A	B	C	S	U	W	H	M
意味	スリ傷	板金	腐	サビ	凸凹曲	波	穴	跡

キャブ内装	外装		点検者 報告欄
シート破れ	無	キャブ修復暦	
破損	無 ()	キャブ・コーションプレート	
スイッチ類	良好 ()	フロントガラス状態	
汚れ	無	傷の程度 [] ()	
欠品	無 ()	シャーシ サビ	
その他		フレーム曲がり・修復暦	
		ボデー修復暦	