

車両情報シート

No	管理番号	33069	形状	ダンプ
	車名	いすゞ	通称名	フォワード
	型式	2RG-FRR90S2	車台番号	FRR90-7161109

基本情報	年式	令和2(2020)	年	10	月		
	エンジン型式	4HK1					
	排気量	5,190 cc					
	馬力	210 ps					
	最大積載量	3,700 kg					
	車検	抹消	[]	年	[]	月	日
	積載クラス	中型(8t未満)					
	車体長さ	車検証	5780 mm	実測	mm		
	車体幅	車検証	2200 mm	実測	mm		
	車体高さ	車検証	2470 mm	実測	mm		

* 実測は車検証寸法と大きく異なる場合のみ

車両情報	走行km	14 千km	[]	実走			
	タコグラフ	無	[]	([] 年 [] 月)			
	シフト	MT	6 速	セミATの場合⇒ []	他 ([])		
	ペダル数	3					
	ターボ	有					
	ブレーキ	AOH	[]	ドラム	[]		
	ABS	有					
	補助ブレーキ	有	[]	排気B	[]	リターダの場合⇒ []	
	エアサス	無 []					
	速度抑制装置	無					
	PM装置	有					
	燃料タンク	90	L +	[]	L +	[]	L
	燃料	軽油 []					
	アドブルー使用	有					
	駆動方式	4×2					
小型形状	←大型の場合は空欄						

装備類	ヘッドライト	ハロゲン							
	フォグランプ	有							
	キャブ幅	標準							
	キャブーフ	標準							
	キャブグレード	標準							
	ベッド	無							
	エアコン	有	[]	オート	[]				
	エアバッグ	有							
	パワーウィンドウ	有							
	集中ドアロック	有							
	格納ミラー	有							
	電動ミラー	無							
	オーディオ	有	[]	純正	[]	[]	ラジオ	[]	[]
	ETC	有							
	バックカメラ	無	[]	[]	[]				
	オートクルーズ	無							
	坂道発進補助装置	有							
	その他装備								

①入庫確認 車両業務	②営業 支店長	③HP掲載 営業支援G

日付: 2023/3/9

ダンプ・ダンプ(土砂禁)・クレーン付ダンプ

上物情報1 (ボデー)	メーカー	新明和 []				
	型式	DR4-0003SY				
	製造番号[年式]	S10914xxx	[]	年	[]	月
	内寸法 長	3400	mm			
	内寸法 幅	2070	mm			
	内寸法 高	310	mm			
	床厚み	6	mm	二重張	[]	無
	ボデー材質1	鉄				
	ボデー材質2	不明				
	リアゲート	下開				
	リアゲート水密	無				
	コボレーション	無	[]	([])		
	底形状	角底				
形状(小型)						
載替	無					
その他情報						

上物情報2 (クレーン)	メーカー	[]				
	型式					
	製造番号[年式]	[]	[]	年	[]	月
	吊荷重	[]	[]	[]		
	クレーン段数					
	操作					
	フックイン					
	リアジャッキ					
	載替					
	その他情報					

上物情報3 (ゲート)	形状	[]	*跳上の場合⇒ []
	メーカー	[]	[]
	型式		
	製造番号		
	寸法(外寸)	幅: [] mm	高: [] mm
	ストッパー迄寸法	幅: [] mm	高: [] mm
その他情報			

車両チェックシート

管理番号	33069	形状	ダンプ
車名	いすゞ	通称名	フォワード
型式	2RG-FRR90S2	車台番号	FRR90-7161109

日付:

ダンプ・ダンプ(土砂禁)・クレーン付ダンプ

項目	内容	点検項目	点検結果	対応
エンジン	エンジン エンジンオイル	液量	○	
		漏れ	○	
		汚れ	△	
		水混入	○	
		異音・振動	○	
		ターボ	油漏れ	○
		異音	○	
		配管	○	
	ブローバイ・排圧		○	
	燃料・噴射ポンプ	漏れ	○	
		噴け不良	○	
	ファンベルト	緩み・鳴き	○	
	冷却水	液量	○	
	ウォーターポンプ	漏れ	○	
		汚れ	○	
		ホース損傷	○	
		水温	○	
	マフラー 排ガス・触媒装置	取付	○	
腐食		○		
詰まり		○		
黒煙・白煙		○		
報告欄				

項目	内容	点検項目	点検結果	対応	
制動装置・その他	ブレーキ	効き具合	○		
		ABS	○		
		エアマスター	不良・油漏	○	
		駐車ブレーキ	効き具合	○	
		坂道発進装置		○	
エア・コンプレッサ		漏れ			
		不良			
報告欄					

項目	内容	点検項目	点検結果	対応	
かじ取り装置 足廻り	ハンドル	遊び	○		
		ガタ・異音	○		
	ギアボックス	油漏れ	○		
		パワーステアリング	損傷	○	
	リーフスプリング	油漏れ	○		
		異音	○		
	エアサス	損傷	○		
		エア漏れ			
		作動不良			
	報告欄				

項目	内容	点検項目	点検結果	対応	
上物関係	ダンプ作動	ホイスト	○		
		作動油 量・漏れ	○		
		曲がり・ねじれ	○		
		その他 損傷	○		
		クレーン作動			
		作動油・量・漏れ			
		ラジコン操作			
		フックイン作動			
		ワイヤー			
		その他 損傷			
報告欄	上記項目状況など記入				

項目	内容	点検項目	点検結果	対応	
ミッション・動力伝達装置	ミッション	ギア鳴り	○		
		ギア抜け	○		
		オイル漏れ	○		
		異音・振動	○		
		クラッチ	すべり	○	
			切れ不良	○	
	切れ位置		○		
		異音	○		
	クラッチ マスターオイル	漏れ	○		
	デファレンシャル	油漏れ	○		
		異音	○		
	フロベラ・ドライブシャフト	異音	○		
		ガタ	○		
	PTO	作動不良	○		
		オイル漏れ	○		
		ガタ・異音	○		
	報告欄				

項目	内容	点検項目	点検結果	対応		
電装関係(外装)	ヘッドライト	フォグランプ	○			
		ウインカー	○			
		ストップランプ	○			
		車幅灯(マーカー)	○			
		車高灯				
		作業灯・庫内灯				
		ナンバー灯	○			
		電装関係(内装)	ワイパー	パワーウインドウ	○	
				集中ドアロック	○	
				格納ミラー	○	
電動ミラー						
電装関係(バッテリー)	セルモータ	ホーン	○			
		ラジオ・オーディオ	○			
		バックアイカメラ				
		計器類 点灯状態	○			
		ルームランプ	○			
		セルモータ	○			
		バッテリー(ターミナル)	○			
オルタネータ(ダイナモ)	○					
エアコン	コンプレッサー	風量	○			
		ガス	○			
		インジケータ(警告)ランプ点灯	○			
その他報告欄						

タイヤ [残りmm表示]	タイヤパターン			
FF	7	7		
FR	(1 A)	(1 A)		
RF	8	8	8	8
RR	(1 A)	(1 A)	(1 A)	(1 A)
スペア	10			
	(1 A)			
・ タイヤサイズ	F 225/80R 17.5 R 225/80R 17.5			
・ タイヤパターン	1 タテ溝 ・ 2 ミックス ・ 3 スタッドレス ・ 4 その他 * 各タイヤのタイヤパターンを()に記入			
・ ホイール	A 鉄 ・ B アルミ ・ C 鉄(メッキ) * 各タイヤのホイールを()に記入			
・ 状態	I 異常磨耗 ・ ロ 損傷 ・ ハ 亀裂など()に記入 * ない場合は記載不要			

点検結果: ○:良好 △:継続的な点検が必要 ×:要修理・交換
 対応: R: 修理 P: 交換 S: 清掃 O: 給油(水)

項目	有無	対応
装備類		
スベアキー キャブ	無	
スベアキー 燃料タンク	無	
スベアキー 上物	無	
キーレス	無	
取扱説明書	無	
整備記録簿	無	
カーテン	無	
フロアマット	有	
工具	有	
ジャッキ	無	

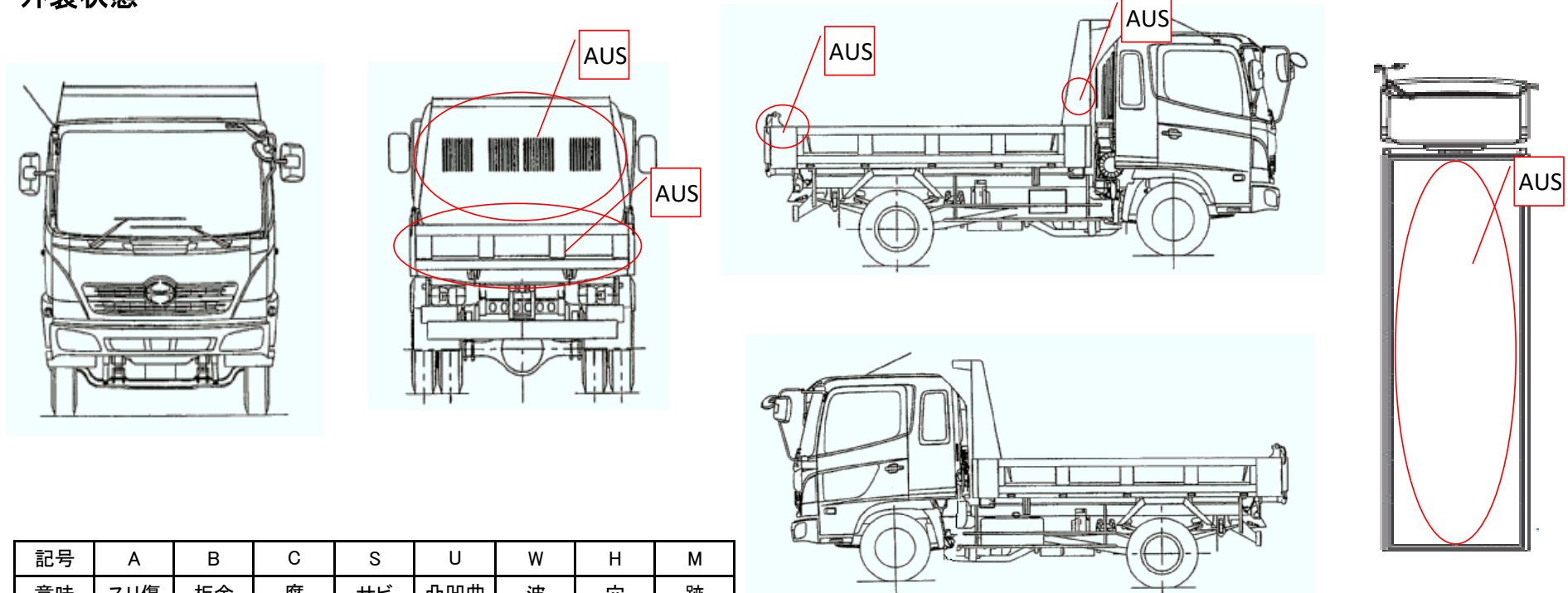
車両チェックシート

管理番号	33069	形状	ダンプ
車名	いすゞ	通称名	フォワード
型式	2RG-FRR90S2	車台番号	FRR90-7161109

日付:

ダンプ・ダンプ(土砂禁)・クレーン付ダンプ

外装状態



記号	A	B	C	S	U	W	H	M
意味	スリ傷	板金	腐	サビ	凸凹曲	波	穴	跡

キャブ内装	外装		点検者 報告欄
シート破れ	無	キャブ修復暦	
破損	無 ()	キャブ・コーションプレート	
スイッチ類	良好 ()	フロントガラス状態	
汚れ	少ない	傷の程度 [] ()	
欠品	無 ()	シャーシ サビ	
その他		フレーム曲がり・修復暦	
		ボデー修復暦	