

車両情報シート

No	管理番号	33201	形状	クレーン付セルフ
	車名	いすゞ	通称名	フォワード
	型式	2RG-FTR90U2	車台番号	FTR90-7012738

基本情報	年式	令和3 (2021)	年	1	月
	エンジン型式	4HK1			
	排気量	5,190 cc			
	馬力	240 ps			
	最大積載量	6,500 kg			
	車検	有 [令和6年 1月 31日]			
	積載クラス	増トン			
	車体長さ	車検証	9420 mm	実測	mm
	車体幅	車検証	2490 mm	実測	mm
	車体高さ	車検証	3000 mm	実測	mm

* 実測は車検証寸法と大きく異なる場合のみ

車両情報	走行km	125 千km [実走]		
	タコグラフ	有 [別体] (令和2年 10月)		
	シフト	MT	6速	セミATの場合⇒ [] 他()
	ペダル数	3		
	ターボ	有		
	ブレーキ	AOH [ドラム]		
	ABS	有		
	補助ブレーキ	有 [排気B] リターダの場合⇒ []		
	エアサス	無 []		
	速度抑制装置	有		
	PM装置	無		
	燃料タンク	200 L +	L +	L
	燃料	軽油 []		
	アドブルー使用	有		
	駆動方式	4×2		
小型形状	←大型の場合は空欄			

装備類	ヘッドライト	ディスチャージ		
	フォグラブ	有		
	キャブ幅	ワイド		
	キャブーフ	標準		
	キャブグレード	標準		
	ベッド	有		
	エアコン	有 [オート]		
	エアバッグ	有		
	パワーウィンドウ	有		
	集中ドアロック	有		
	格納ミラー	有		
	電動ミラー	無		
	オーディオ	有 [純正] [ラジオ ・ ナビ ・]		
	ETC	有		
	バックカメラ	有 [カラー]		
	オートクルーズ	無		
	坂道発進補助装置	有		
	その他装備			

①入庫確認 車両業務	②営業 支店長	③HP掲載 営業支援G

日付: 2023/4/4

クレーン付・クレーン付セルフ・セルフ・セフティ

上物情報1 (ボデー)	メーカー	パブコ []		
	型式	Flat body		
	製造番号[年式]	20-4AK492	[]	年 月
	内寸法 長	5400	mm	
	内寸法 幅	2360	mm	
	内寸法 高	170	mm	
	床面地上高	1010	mm	
	床フック	5	対 [埋込]	
	スタンション	個		
	ウインチ	有		
	自動歩み	無		
	オートスライダー	無		
	上物操作			
	横根太	鉄		
	載替	無		
その他情報	歩み付 床鉄板張り ネズミ穴5対			

上物情報2 (クレーン)	メーカー	ユニック []		
	型式	URG374H		
	製造番号[年式]	G112817	[]	令和2年 11月
	吊荷重	2.9t	[]	
	クレーン段数	4段		
	操作	ラジコン		
	フックイン	有		
	リアジャッキ	有		
	載替	無		
	その他情報			

上物情報3 (ゲート)	形状	[] *跳上の場合⇒ []		
	メーカー	[]		
	型式			
	製造番号			
	寸法(外寸)	幅:	mm	高: mm
	ストッパー迄寸法	幅:	mm	高: mm
その他情報				

車両チェックシート

Table with 4 columns: 管理番号, 車名, 型式, 形状, 通称名, 車台番号. Values include 33201, いすゞ, 2RG-FTR90U2, クレーン付セルフ, フォワード, FTR90-7012738.

日付: 2023/4/4

クレーン付・クレーン付セルフ・セルフ・セフティー

Main inspection table 1 with columns: 項目, 内容, 点検項目, 点検結果, 対応. Includes items like エンジン, ターボ, ブローバイ・排圧, etc.

Inspection table 2 with columns: 項目, 内容, 点検項目, 点検結果, 対応. Includes items like 制動装置・その他, エア・コンプレッサ.

Inspection table 3 with columns: 項目, 内容, 点検項目, 点検結果, 対応. Includes items like かじ取り装置, ギアボックス, リーフスプリング, エアサス.

Main inspection table 4 with columns: 項目, 内容, 点検項目, 点検結果, 対応. Includes items like 上物関係, クレーン作動, フックイン作動, etc.

Main inspection table 5 with columns: 項目, 内容, 点検項目, 点検結果, 対応. Includes items like ミッション・動力伝達装置, クラッチ, デファレンシャル, etc.

Main inspection table 6 with columns: 項目, 内容, 点検項目, 点検結果, 対応. Includes items like 電装関係(外装), 電装関係(内装), エアコン, etc.

Tire diagram showing wheel positions (FF, FR, RF, RR) and tire sizes (12, 11, 2A, 1A). Includes text for tire size (F 265/70R19.5) and tire pattern (1 タテ溝, etc.).

Equipment checklist table with columns: 項目, 有無, 対応. Lists items like スペアキー キャブ, 整備記録簿, etc.

点検結果: ○:良好 △:継続的な点検が必要 ×:要修理・交換
対応: R:修理 P:交換 S:清掃 O:給油(水)

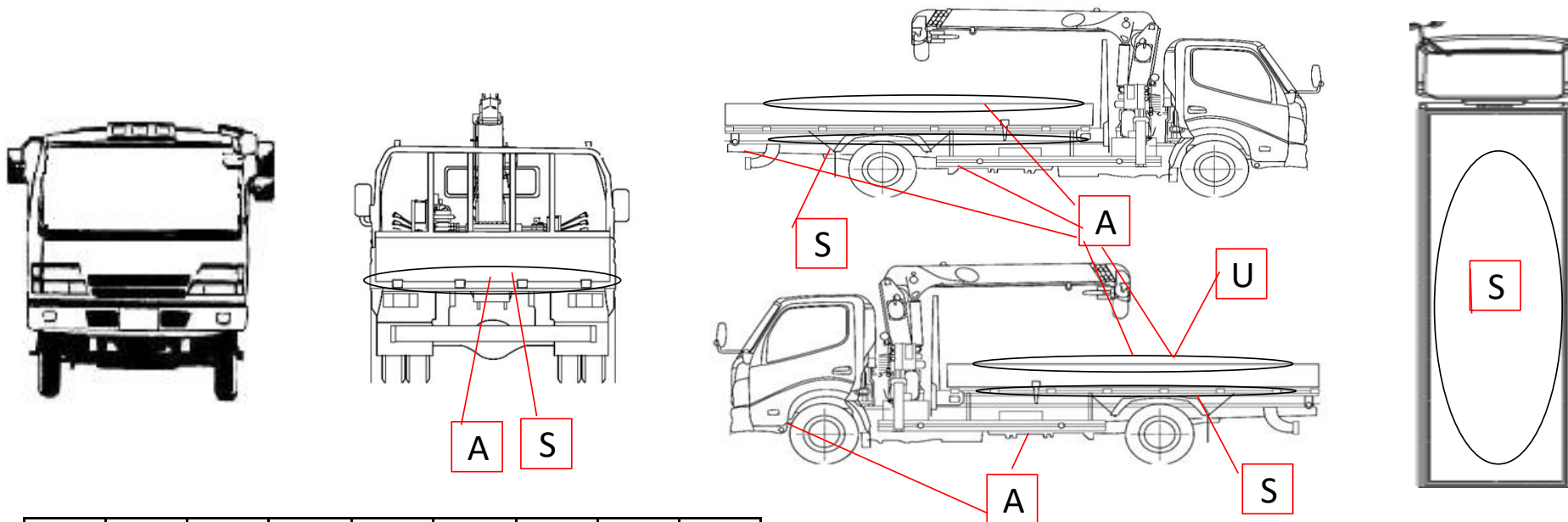
車両チェックシート

日付: 2023/4/4

管理番号	33201	形状	クレーン付セルフ
車名	いすゞ	通称名	フォワード
型式	2RG-FTR90U2	車台番号	FTR90-7012738

クレーン付・クレーン付セルフ・セルフ・セフティー

外装状態



記号	A	B	C	S	U	W	H	M
意味	スリ傷	板金	腐	サビ	凸凹曲	波	穴	跡

キャブ内装	外装		点検者 報告欄
シート破れ	無	キャブ修復暦	
破損	無 ()	キャブ・コーションプレート	
スイッチ類	良好 ()	フロントガラス状態	
汚れ	少ない		
欠品	無 ()	シャーシ サビ	
その他		フレーム曲がり・修復暦	
		ボデー修復暦	