

車両情報シート

No	管理番号	33202	形状	ダンプ
	車名	いすゞ	通称名	エルフ
	型式	2RG-NJR88AD	車台番号	NJR88-7001835

基本情報	年式	令和2 (2020) 年	2 月	
	エンジン型式	4JZ1		
	排気量	2,990 cc		
	馬力	150 ps		
	最大積載量	2,000 kg		
	車検	抹消 [年 月 日]		
	積載クラス	小型(5t未満)		
	車体 長さ	車検証	4690 mm	実測 mm
	車体 幅	車検証	1690 mm	実測 mm
	車体 高さ	車検証	1970 mm	実測 mm

* 実測は車検証寸法と大きく異なる場合のみ

車両情報	走行km	27 千km [実走]		
	タコグラフ	無 [] (年 月)		
	シフト	MT	5 速	セミATの場合⇒ [] 他()
	ペダル数	3		
	ターボ	有		
	ブレーキ	VAC [ディスク]		
	ABS	有		
	補助ブレーキ	有 [排気B] リターダの場合⇒ []		
	エアサス	無 []		
	速度抑制装置	無		
	PM装置	有		
	燃料タンク	60 L +	L +	L
	燃料	軽油 []		
	アドブルー使用	有		
	駆動方式	4×2		
小型形状	全低床 ←大型の場合は空欄			

装備類	ヘッドライト	ハロゲン		
	フォグランプ	有		
	キャブ幅	標準		
	キャブーフ	標準		
	キャブグレード	標準		
	ベッド	無		
	エアコン	有 [マニュアル]		
	エアバッグ	有		
	パワーウィンドウ	有		
	集中ドアロック	有		
	格納ミラー	有		
	電動ミラー	無		
	オーディオ	有 [純正] [ラジオ ・ ・]		
	ETC	有		
	バックカメラ	無 []		
	オートクルーズ	無		
	坂道発進補助装置	有		
その他装備				

①入庫確認 車両業務	②営業 支店長	③HP掲載 営業支援G

日付: 2023/3/28

ダンプ・ダンプ(土砂禁)・クレーン付ダンプ

上物情報1 (ボデー)	メーカー	新明和 []		
	型式	DR2-0110SY		
	製造番号[年式]	S01180xxx [年 月]		
	内寸法 長	3060 mm		
	内寸法 幅	1600 mm		
	内寸法 高	320 mm		
	床厚み	6 mm 二重張 [無]		
	ボデー材質1	鉄		
	ボデー材質2	不明		
	リアゲート	下開		
	リアゲート水密	無		
	コボレーン	無 []()		
	底形状	角底		
形状(小型)	強化			
載替	無			
その他情報				

上物情報2 (クレーン)	メーカー	[]		
	型式	[]		
	製造番号[年式]	[年 月]		
	吊荷重	[]		
	クレーン段数	[]		
	操作	[]		
	フックイン	[]		
	リアジャッキ	[]		
	載替	[]		
	その他情報	[]		

上物情報3 (ゲート)	形状	[] *跳上の場合⇒ []		
	メーカー	[]		
	型式	[]		
	製造番号	[]		
	寸法(外寸)	幅:	mm	高:
ストッパー寸法	幅:	mm	高:	mm
その他情報	[]			

車両チェックシート

管理番号	33202	形状	ダンプ
車名	いすゞ	通称名	エルフ
型式	2RG-NJR88AD	車台番号	NJR88-7001835

日付:

ダンプ・ダンプ(土砂禁)・クレーン付ダンプ

項目	内容	点検項目	点検結果	対応	
エンジン	エンジン	液量	○		
		エンジンオイル	漏れ	○	
		汚れ	△		
		水混入	○		
		異音・振動	○		
	ターボ	油漏れ	○		
		異音	○		
		配管	○		
	ブローバイ・排圧		○		
	燃料・噴射ポンプ	漏れ	○		
		噴け不良	○		
	ファンベルト	緩み・鳴き	○		
	冷却水	液量	○		
		ウォーターポンプ	漏れ	○	
	汚れ		○		
	ホース損傷		○		
	マフラー	水温	○		
		取付	○		
	排ガス・触媒装置	腐食	○		
		詰まり	○		
黒煙・白煙		○			
報告欄					

項目	内容	点検項目	点検結果	対応	
制動装置・その他	ブレーキ	効き具合	○		
		ABS	○		
		エアマスター	不良・油漏	○	
		駐車ブレーキ	効き具合	○	
		坂道発進装置		○	
エア・コンプレッサ		漏れ			
報告欄			不良		

項目	内容	点検項目	点検結果	対応	
かじ取り装置 足廻り	ハンドル	遊び	○		
		ガタ・異音	○		
	ギアボックス	油漏れ	○		
		パワーステアリング	損傷	○	
	リーフスプリング	油漏れ	○		
		異音	○		
	エアサス	損傷	○		
		エア漏れ			
	報告欄			作動不良	

項目	内容	点検項目	点検結果	対応	
上物関係	ダンプ	動作	○		
		ホイス	○		
		作動油 量・漏れ	○		
		曲がり・ねじれ	○		
		その他 損傷	○		
		クレーン	動作		
		作動油・量・漏れ			
		ラジコン操作			
		フックイン	動作		
		ワイヤー			
その他 損傷					
報告欄	上記項目状況など記入				

項目	内容	点検項目	点検結果	対応	
ミッション・動力伝達装置	ミッション	ギア鳴り	○		
		ギア抜け	○		
		オイル漏れ	○		
		異音・振動	○		
		クラッチ	すべり	○	
	切れ不良		○		
	切れ位置		○		
	異音		○		
	クラッチ マスターオイル		漏れ	○	
	デファレンシャル	油漏れ	○		
	フロベラ・ドライブシャフト	異音	○		
		ガタ	○		
	PTO	作動不良	○		
		オイル漏れ	○		
		ガタ・異音	○		
	報告欄				

項目	内容	点検項目	点検結果	対応		
電装関係(外装)	ヘッドライト		○			
		フォグランプ		○		
		ウインカー		○		
		ストップランプ		○		
		車幅灯(マーカー)		○		
		車高灯				
		作業灯・庫内灯				
		ナンバー灯		○		
		電装関係(内装)	ワイパー		○	
				パワーウインドウ		○
集中ドアロック				○		
格納ミラー				○		
電動ミラー						
ホーン				○		
ラジオ・オーディオ				○		
バックアイカメラ						
計器類 点灯状態				○		
ルームランプ				○		
電装関係(バッテリー)	セルモータ		○			
		バッテリー(ターミナル)		○		
		オルタネータ(ダイナモ)		○		
エアコン	コンプレッサ		○			
		風量		○		
ガス		○				
	インジケータ(警告)ランプ点灯		○			
その他報告欄						

タイヤ [残りmm表示]	タイヤパターン			
FF	2	2		
FR	(1 A)	(1 A)		
RF	3	3	3	3
RR	(1 A)	(1 A)	(1 A)	(1 A)
スペア	10			
・タイヤサイズ	F 205/70R 16 R 205/70R 16			
・タイヤパターン	1 タテ溝 ・ 2 ミックス ・ 3 スタッドレス ・ 4 その他 * 各タイヤのタイヤパターンを()に記入			
・ホイール	A 鉄 ・ B アルミ ・ C 鉄(メッキ) * 各タイヤのホイールを()に記入			
・状態	I 異常磨耗 ・ ロ 損傷 ・ ハ 亀裂など()に記入 * ない場合は記載不要			

点検結果: ○:良好 △:継続的な点検が必要 ×:要修理・交換
 対応: R: 修理 P: 交換 S: 清掃 O: 給油(水)

項目	有無	対応
装備類		
スベアキー キャブ	有	
スベアキー 燃料タンク	有	
スベアキー 上物	無	
キーレス	有	
取扱説明書	有	
整備記録簿	無	
カーテン	無	
フロアマット	有	
工具	有	
ジャッキ	有	

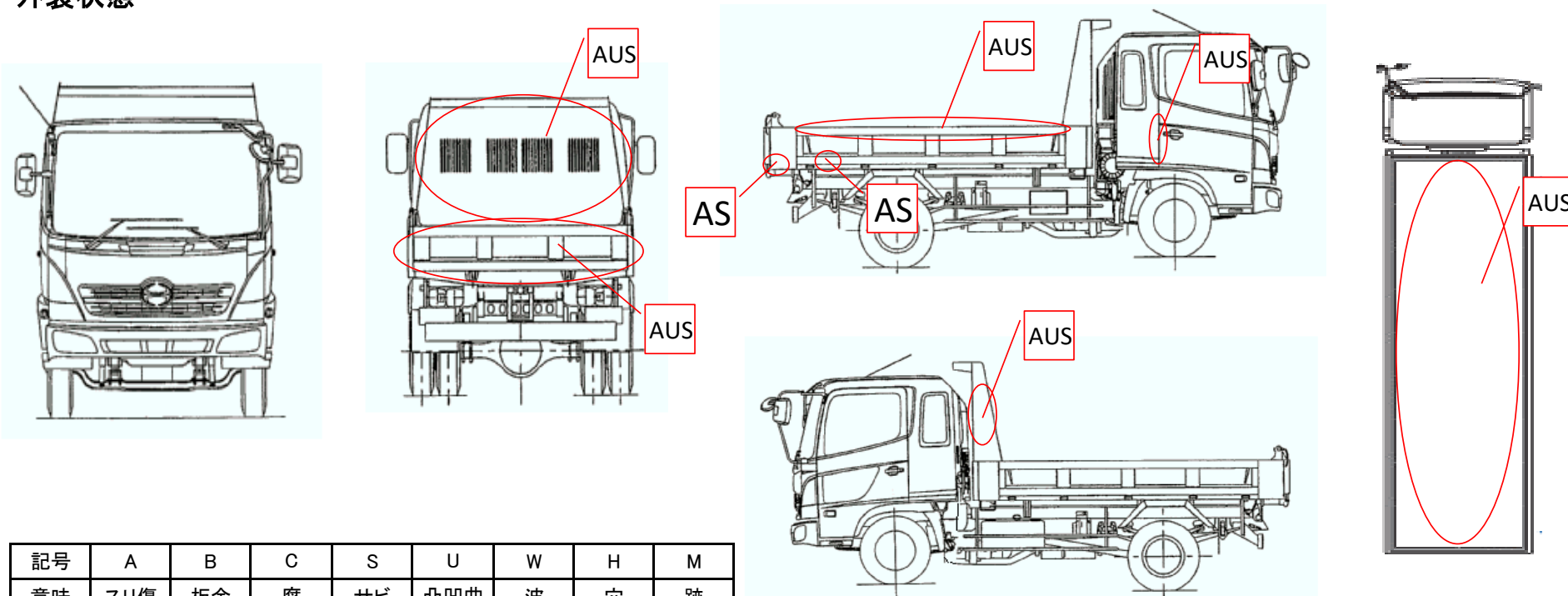
車両チェックシート

管理番号	33202	形状	ダンプ
車名	いすゞ	通称名	エルフ
型式	2RG-NJR88AD	車台番号	NJR88-7001835

日付:

ダンプ・ダンプ(土砂禁)・クレーン付ダンプ

外装状態



記号	A	B	C	S	U	W	H	M
意味	スリ傷	板金	腐	サビ	凸凹曲	波	穴	跡

キャブ内装	外装		点検者 報告欄
シート破れ	無	キャブ修復暦	
破損	無 ()	キャブ・コーションプレート	
スイッチ類	良好 ()	フロントガラス状態	
汚れ	少ない	傷の程度 [] ()	
欠品	無 ()	シャーシ サビ	
その他		フレーム曲がり・修復暦	
		ボデー修復暦	