

日付: 2023/4/27

車両情報シート

No	管理番号	33250	形状	深ダンプ
	車名	三菱ふそう	通称名	スーパープレート
	型式	KL-FV50JJXD	車台番号	FV50JJX530175

基本情報	年式	平成15 (2003) 年	9 月	
	エンジン型式	6M70		
	排気量	12,880 cc		
	馬力	410 ps		
	最大積載量	8,900 kg		
	車検	有 [ 令和5 年 9 月 11 日 ]		
	積載クラス	大型		
	車体 長さ	車検証	7900 mm	実測 mm
	車体 幅	車検証	2490 mm	実測 mm
	車体 高さ	車検証	3170 mm	実測 mm

\* 実測は車検証寸法と大きく異なる場合のみ

車両情報	走行km	326 千km [ 実走 ]		
	タコグラフ	有 [ 別体 ] (平成20 年 8 月)		
	シフト	MT	7 速	セミATの場合⇒ [ ] 他( )
	ペダル数	3		
	ターボ	有		
	ブレーキ	AOH	[ ドラム ]	
	ABS	有		
	補助ブレーキ	有	[ Pタード ]	リターダの場合⇒ [ ]
	エアサス	無 [ ]		
	速度抑制装置	有		
	PM装置	無		
	燃料タンク	300 L +	L +	L
	燃料	軽油 [ ]		
	アドブルー使用	無		
	駆動方式	6×4		
小型形状	←大型の場合は空欄			

装備類	ヘッドライト	ディスチャージ		
	フォグランプ	有		
	キャブ幅	標準		
	キャブーフ	標準		
	キャブグレード	標準		
	ベッド	有		
	エアコン	有	[ オート ]	
	エアバッグ	有		
	パワーウィンドウ	有		
	集中ドアロック	有		
	格納ミラー	有		
	電動ミラー	無		
	オーディオ	有	[ 純正 ]	[ ラジオ ・ ]
	ETC	有		
	バックカメラ	無	[ ]	
	オートクルーズ	無		
	坂道発進補助装置	有		
	その他装備	ドライブレコーダー		

①入庫確認 車両業務	②営業 支店長	③HP掲載 営業支援G

ダンプ・ダンプ(土砂禁)・クレーン付ダンプ

上物情報1 (ボデー)	メーカー	極東開発工業 [ ]		
	型式	DD10-77H		
	製造番号[年式]	03U07 5107N	[ ]	[ 年 月 ]
	内寸法 長	5510 mm		
	内寸法 幅	2060 mm		
	内寸法 高	1300 mm		
	床厚み	6 mm	二重張	[ 無 ]
	ボデー材質1	ステンレス		
	ボデー材質2	不明		
	リアゲート	下開		
	リアゲート水密	無		
	コボレーション	有	[ 天蓋式 ]	( 自動 )
	底形状	船底		
	形状(小型)			
載替	無			
その他情報	土砂禁 オールステン			

上物情報2 (クレーン)	メーカー	[ ]		
	型式			
	製造番号[年式]	[ ] [ 年 月 ]		
	吊荷重	[ ]		
	クレーン段数			
	操作			
	フックイン			
	リアジャッキ			
	載替			
	その他情報			

上物情報3 (ゲート)	形状	[ ] *跳上の場合⇒ [ ]		
	メーカー	[ ]		
	型式			
	製造番号			
	寸法(外寸)	幅:	mm	高: mm
	ストッパー寸法	幅:	mm	高: mm
その他情報				

車両チェックシート

Table with 4 columns: 管理番号, 車名, 型式, 形状, 通称名, 車台番号. Values include 33250, 三菱ふそう, KL-FV50JXD, 深ダンプ, スーパーグレート, FV50JX530175.

日付:

ダンプ・ダンプ(土砂禁)・クレーン付ダンプ

Inspection table for engine and related components. Columns: 項目, 内容, 点検項目, 点検結果, 対応. Includes items like エンジン, ターボ, ブローバイ・排圧, etc.

Inspection table for brake and other systems. Columns: 項目, 内容, 点検項目, 点検結果, 対応. Includes items like 制動装置・その他, エア・コンプレッサ, 報告欄.

Inspection table for suspension and steering. Columns: 項目, 内容, 点検項目, 点検結果, 対応. Includes items like かじ取り装置, 足廻り, 報告欄.

Inspection table for crane and dump functions. Columns: 項目, 内容, 点検項目, 点検結果, 対応. Includes items like 上物関係, 報告欄.

Inspection table for mission and power transmission. Columns: 項目, 内容, 点検項目, 点検結果, 対応. Includes items like ミッション・動力伝達装置, クラッチ, etc.

Inspection table for electrical and lighting systems. Columns: 項目, 内容, 点検項目, 点検結果, 対応. Includes items like 電装関係(外装), 電装関係(内装), etc.

Table for tire specifications. Includes columns for 位置 (FF, FR, RF, RR), 規格 (e.g., 3, 2, 8, 0, 1), and 状態. Includes notes on tire size and patterns.

Inspection table for equipment. Columns: 項目, 有無, 対応. Includes items like スペアキー, 整備記録簿, etc.

点検結果: ○:良好 △:継続的な点検が必要 ×:要修理・交換
対応: R:修理 P:交換 S:清掃 O:給油(水)

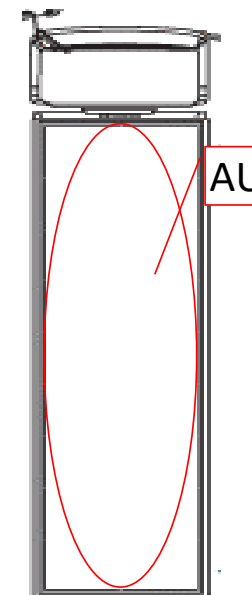
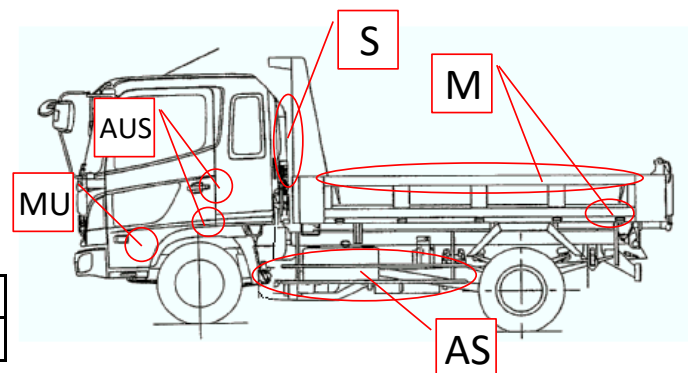
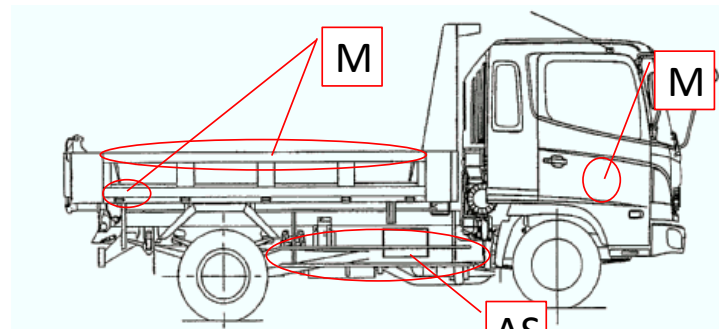
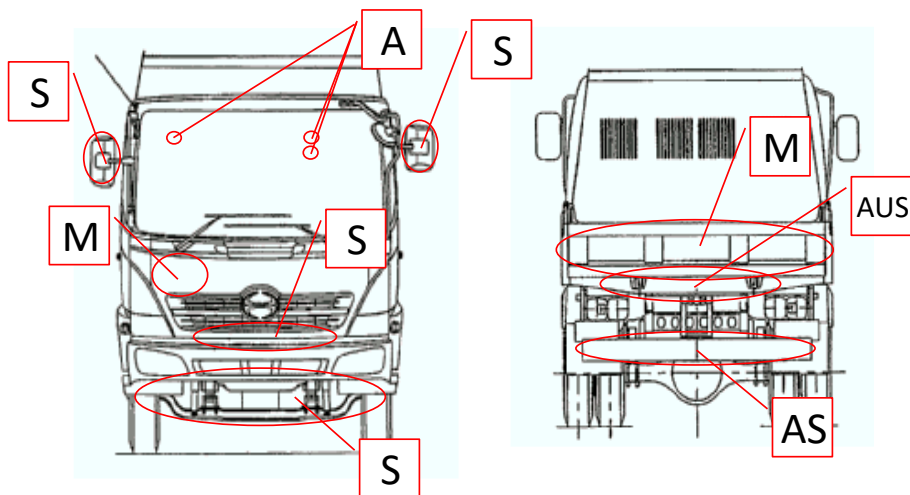
# 車両チェックシート

管理番号	33250	形状	深ダンプ
車名	三菱ふそう	通称名	スーパーグレート
型式	KL-FV50JJXD	車台番号	FV50JJX530175

日付:

ダンプ・ダンプ(土砂禁)・クレーン付ダンプ

## 外装状態



記号	A	B	C	S	U	W	H	M
意味	スリ傷	板金	腐	サビ	凸凹曲	波	穴	跡

キャブ内装	外装		点検者 報告欄
シート破れ	有	キャブ修復暦	
破損	無 ( )	キャブ・コーションプレート	
スイッチ類	良好 ( )	フロントガラス状態	
汚れ	多い	傷の程度 [ 点キズ ] ( )	
欠品	無 ( )	シャーシ サビ	
その他		フレーム曲がり・修復暦	
		ボデー修復暦	