

日付: 2023/10/25

車両情報シート

No	管理番号	33339	形状	クレーン付
	車名	日野	通称名	レンジャー
	型式	2KG-FE2ACA	車台番号	FE2AC-10221

基本情報	年式	令和5(2023)	年	5月
	エンジン型式	A05C		
	排気量	5,120 cc		
	馬力	240 ps		
	最大積載量	7,700 kg		
	車検	有 [ 令和6年 5月 25日 ]		
	積載クラス	増トン		
	車体長さ	車検証	9400 mm	実測 mm
	車体幅	車検証	2330 mm	実測 mm
	車体高さ	車検証	2970 mm	実測 mm

\* 実測は車検証寸法と大きく異なる場合のみ

車両情報	走行km	1千km [ 実走 ]		
	タコグラフ	有	[ 別体 ]	( 令和4年 11月 )
	シフト	MT	6速	セミATの場合⇒ [ ] 他 ( )
	ペダル数	3		
	ターボ	有		
	ブレーキ	AOH	[ ドラム ]	
	ABS	有		
	補助ブレーキ	有	[ リターダ ]	リターダの場合⇒ [ EG ]
	エアサス	無 [ ]		
	速度抑制装置	有		
	PM装置	有		
	燃料タンク	200 L +	L +	L
	燃料	軽油 [ ]		
	アドブルー使用	有		
駆動方式	4×2			
小型形状	←大型の場合は空欄			

装備類	ヘッドライト	LED		
	フォグランプ	有		
	キャブ幅	標準		
	キャブルーフ	標準		
	キャブグレード	標準		
	ベッド	有		
	エアコン	有	[ オート ]	
	エアバッグ	有		
	パワーウィンドウ	有		
	集中ドアロック	有		
	格納ミラー	有		
	電動ミラー	無		
	オーディオ	有	[ 純正 ]	[ ラジオ ・ ]
	ETC	無		
	バックカメラ	無	[ ]	
	オートクルーズ	有		
	坂道発進補助装置	有		
その他装備				

①入庫確認 車両業務	②営業 支店長	③HP掲載 営業支援G

クレーン付・クレーン付セルフ・セルフ・セフティ

上物情報1 (ボデー)	メーカー	トランテックス [ ]		
	型式			
	製造番号[年式]	A011J0701	[ ]	年 月
	内寸法 長	5510	mm	
	内寸法 幅	2230	mm	
	内寸法 高	380	mm	
	床面地上高	1140	mm	
	床フック	6	対 [ 埋込 ]	
	スタンション	個		
	ウインチ	無		
	自動歩み	無		
	オートスライダー	無		
	上物操作			
	横根太	木製		
載替	無			
その他情報				

上物情報2 (クレーン)	メーカー	ユニック [ ]		
	型式	URG374AW		
	製造番号[年式]	G118479	[ ]	令和5年 4月
	吊荷重	2.9t	[ ]	
	クレーン段数	4段		
	操作	ラジコン		
	フックイン	有		
	リアジャッキ	無		
	載替	無		
	その他情報	走行時ブーム前方		

上物情報3 (ゲート)	形状	無 [ ] *跳上の場合⇒ [ ]		
	メーカー	[ ]		
	型式			
	製造番号			
	寸法(外寸)	幅:	mm	高: mm
	ストッパー迄寸法	幅:	mm	高: mm
その他情報				

車両チェックシート

管理番号	33339	形状	クレーン付
車名	日野	通称名	レンジャー
型式	2KG-FE2ACA	車台番号	FE2AC-102221

日付:

クレーン付・クレーン付セルフ・セルフ・セフティー

項目	内容	点検項目	点検結果	対応
エンジン	エンジン	エンジン	液量	○
		エンジンオイル	漏れ	○
			汚れ	○
			水混入	○
			異音・振動	○
	ターボ	油漏れ	○	
		異音	○	
		配管	○	
	ブローバイ・排圧		○	
	燃料・噴射ポンプ	漏れ	○	
		噴け不良	○	
	ファンベルト	緩み・鳴き	○	
	冷却水	液量	○	
		ウォーターポンプ	漏れ	○
	ウォーターポンプ	汚れ	○	
		ホース損傷	○	
		水温	○	
	マフラー	取付	○	
排ガス・触媒装置		腐食	○	
		詰まり	○	
		黒煙・白煙	○	
報告欄				

項目	内容	点検項目	点検結果	対応
制動装置・その他	ブレーキ	効き具合	○	
		ABS	○	
		エアマスター	不良・油漏	○
		駐車ブレーキ	効き具合	○
		坂道発進装置		○
エア・コンプレッサ		漏れ	○	
		不良	○	
報告欄				

項目	内容	点検項目	点検結果	対応
かじ取り装置 足廻り	ハンドル	遊び	○	
		ガタ・異音	○	
	ギアボックス	油漏れ	○	
		パワーステアリング	損傷	○
	リーフスプリング	油漏れ	○	
		異音	○	
	エアサス	損傷	○	
		エア漏れ	○	
	報告欄		作動不良	○

項目	内容	点検項目	点検結果	対応
上物関係	上物動作	作動油 量・漏れ		
		ラジコン作動		
		ウインチワイヤー		
		自動歩み		
		その他 損傷		
		クレーン作動		○
		作動油 量・漏れ		○
		ラジコン作動		○
		フックイン作動		○
		ワイヤー		○
その他損傷		○		
報告欄	上記項目状況など記入			

項目	内容	点検項目	点検結果	対応	
ミッション・動力伝達装置	ミッション	ギア鳴り	○		
		ギア抜け	○		
		オイル漏れ	○		
		異音・振動	○		
		クラッチ	すべり	○	
	クラッチ	切れ不良	○		
		切れ位置	○		
		異音	○		
	クラッチ マスターオイル	漏れ	○		
	デファレンシャル	油漏れ	○		
	フロベラ・ドライブシャフト	異音	○		
		ガタ	○		
	PTO	作動不良	○		
		オイル漏れ	○		
		ガタ・異音	○		
	報告欄				

項目	内容	点検項目	点検結果	対応	
電装関係(外装)	ヘッドライト		○		
		フォグラブ	○		
		ウインカー	○		
		ストップランプ	○		
		車幅灯(マーカー)	○		
		車高灯	○		
		作業灯・庫内灯	○		
		ナンバー灯	○		
		電装関係(内装)	ワイパー		○
				パワーウインドウ	○
集中ドアロック	○				
格納ミラー	○				
電動ミラー	○				
ホーン	○				
ラジオ・オーディオ	○				
バックアイカメラ	○				
計器類 点灯状態	○				
ルームランプ	○				
電装関係(バッテリー)	セルモータ		○		
		バッテリー(ターミナル)	○		
		オルタネータ(ダイナモ)	○		
エアコン	コンプレッサー		○		
		風量	○		
		ガス	○		
インジケータ(警告)ランプ点灯		○			
その他報告欄					

タイヤ [残りmm表示]	タイヤサイズ			
FF	9.5	9.5		
FR	( 1 A )	( 1 A )		
RF	9.5	9.5	9.5	9.5
RR	( 1 A )	( 1 A )	( 1 A )	( 1 A )
スペア		9.5		
	( 1 A )	( )		
・ タイヤサイズ	F 265/70R19.5 R 265/70R19.5			
・ タイヤパターン	1 タテ溝 ・ 2 ミックス ・ 3 スタッドレス ・ 4 その他 * 各タイヤのタイヤパターンを( )に記入			
・ ホイール	A 鉄 ・ B アルミ ・ C 鉄(メッキ) * 各タイヤのホイールを( )に記入			
・ 状態	I 異常磨耗 ・ ロ 損傷 ・ ハ 亀裂など( )に記入 * ない場合は記載不要			

点検結果: ○:良好 △:継続的な点検が必要 ×:要修理・交換  
 対応: R: 修理 P: 交換 S: 清掃 O: 給油(水)

項目	有無	対応
装備類		
スベアキー キャブ	有	
スベアキー 燃料タンク	有	
スベアキー 上物	無	
キーレス	無	
取扱説明書	有	
整備記録簿	無	
カーテン	有	
フロアマット	有	
工具	有	
ジャッキ	有	

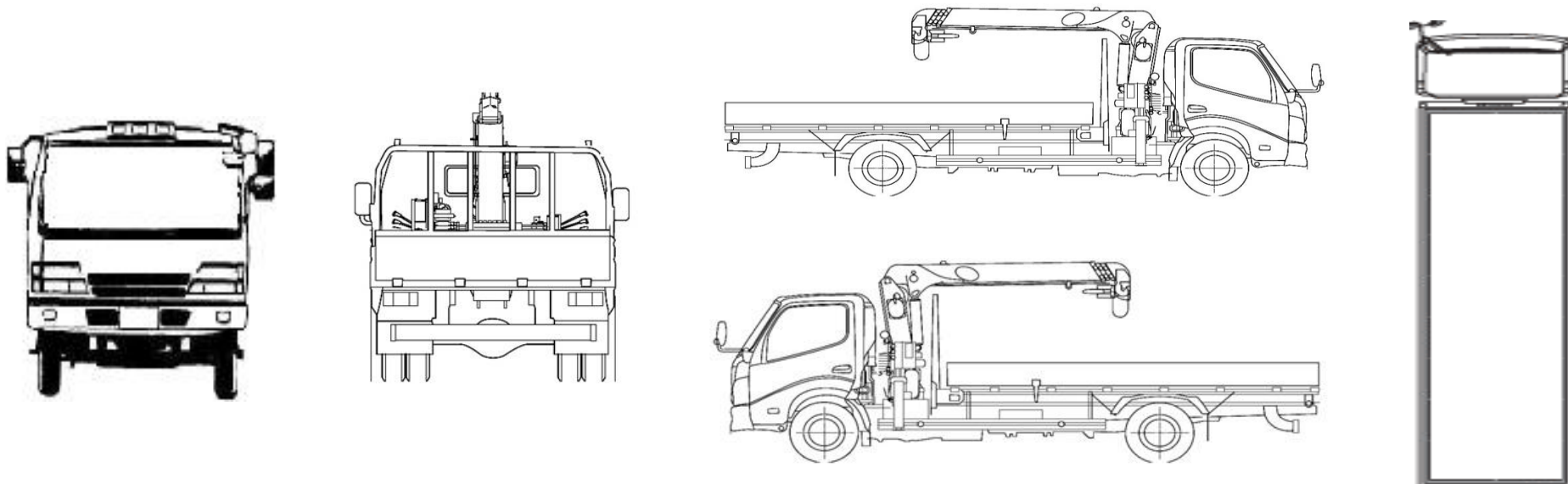
# 車両チェックシート

管理番号	33339	形状	クレーン付
車名	日野	通称名	レンジャー
型式	2KG-FE2ACA	車台番号	FE2AC-102221

日付:

クレーン付・クレーン付セルフ・セルフ・セフティー

## 外装状態



記号	A	B	C	S	U	W	H	M
意味	スリ傷	板金	腐	サビ	凸凹曲	波	穴	跡

キャブ内装	外装		点検者 報告欄
シート破れ	無	キャブ修復暦	
破損	無 ( )	キャブ・コーションプレート	
スイッチ類	良好 ( )	フロントガラス状態	
汚れ	無	傷の程度 [ ] ( )	
欠品	無 ( )	シャーシ サビ	
その他		フレーム曲がり・修復暦	
		ボデー修復暦	