

車両情報シート

No	管理番号	33401	形状	セルフローダー
	車名	三菱ふそう	通称名	スーパープレート
	型式	2KG-FS70HZ	車台番号	FS70HZ-540270

基本情報	年式	令和5 (2023)	年	5	月
	エンジン型式	6R20			
	排気量	10,670 cc			
	馬力	394 ps			
	最大積載量	12,500 kg			
	車検	有 [令和6年 5月 7日]			
	積載クラス	大型			
	車体長さ	車検証	11750 mm	実測	mm
	車体幅	車検証	2490 mm	実測	mm
	車体高さ	車検証	3350 mm	実測	mm

* 実測は車検証寸法と大きく異なる場合のみ

車両情報	走行km	2千km [実走]			
	タコグラフ	有	[別体]	(令和4年 12月)	
	シフト	MT	7速	セミATの場合⇒ [] 他 ()	
	ペダル数	3			
	ターボ	有			
	ブレーキ	AOH [ドラム]			
	ABS	有			
	補助ブレーキ	有	[リターダ]	リターダの場合⇒ [EG]	
	エアサス	無 []			
	速度抑制装置	有			
	PM装置	有			
	燃料タンク	300	L +	L +	L
	燃料	軽油 []			
	アドブルー使用	有			
	駆動方式	8×4			
	小型形状	←大型の場合は空欄			

装備類	ヘッドライト	LED			
	フォグランプ	有			
	キャブ幅	標準			
	キャブルーフ	標準			
	キャブグレード	標準			
	ベッド	有			
	エアコン	有	[オート]		
	エアバッグ	有			
	パワーウィンドウ	有			
	集中ドアロック	有			
	格納ミラー	有			
	電動ミラー	有			
	オーディオ	有	[純正]	[ラジオ]	[]
	ETC	無			
	バックカメラ	無	[]		
	オートクルーズ	有			
	坂道発進補助装置	有			
	その他装備				

①入庫確認 車両業務	②営業 支店長	③HP掲載 営業支援G

日付:

クレーン付・クレーン付セルフ・セルフ・セフティ

上物情報1 (ボデー)	メーカー	フジタボデー []		
	型式	DL		
	製造番号[年式]	2002006	[令和5年 4月]	
	内寸法 長	8780	mm	
	内寸法 幅	2400	mm	
	内寸法 高		mm	
	床面地上高	1073	mm	
	床フック	1	対 [引出]	
	スタンション	10	個	
	ウインチ	有		
	自動歩み	有		
	オートスライダー	有		
	上物操作	ラジコン		
横根太	鉄			
載替	無			
その他情報				

上物情報2 (クレーン)	メーカー	[]		
	型式	[]		
	製造番号[年式]		[年 月]	
	吊荷重	[]		
	クレーン段数			
	操作			
	フックイン			
	リアジャッキ			
	載替			
	その他情報			

上物情報3 (ゲート)	形状	無 [] *跳上の場合⇒ []			
	メーカー	[]			
	型式				
	製造番号				
	寸法(外寸)	幅:	mm	高:	mm
	ストッパー寸法	幅:	mm	高:	mm
その他情報					

車両チェックシート

Table with 4 columns: 管理番号, 車名, 型式, 形状, 通称名, 車台番号. Values include 33401, 三菱ふそう, 2KG-FS70HZ, セルフローダー, スーパーグレート, FS70HZ-540270.

日付:

クレーン付・クレーン付セルフ・セルフ・セフティー

Checklist table for engine and related components. Columns: 項目, 内容, 点検項目, 点検結果, 対応. Includes items like エンジン, ターボ, ブローバイ・排圧, etc.

Checklist table for brake and other systems. Columns: 項目, 内容, 点検項目, 点検結果, 対応. Includes items like 制動装置・その他, エア・コンプレッサ.

Checklist table for suspension and steering. Columns: 項目, 内容, 点検項目, 点検結果, 対応. Includes items like かし取り装置, 足廻り, エアサス.

Checklist table for crane and safety. Columns: 項目, 内容, 点検項目, 点検結果, 対応. Includes items like 上物関係, クレーン作動, 報告欄.

Checklist table for transmission and drivetrain. Columns: 項目, 内容, 点検項目, 点検結果, 対応. Includes items like ミッション・動力伝達装置, クラッチ, PTO.

Checklist table for electrical and lighting. Columns: 項目, 内容, 点検項目, 点検結果, 対応. Includes items like 電装関係(外装), 電装関係(内装), エアコン.

Table for tire specifications. Columns: タイヤ [残りmm表示], FF, FR, RF, RR, タイヤサイズ, タイヤパターン, ホイール, 状態.

Checklist table for accessories. Columns: 項目, 有無, 対応. Includes items like スペアキー キャブ, キーレス, 整備記録簿, etc.

点検結果: ○:良好 △:継続的な点検が必要 ×:要修理・交換
対応: R:修理 P:交換 S:清掃 O:給油(水)

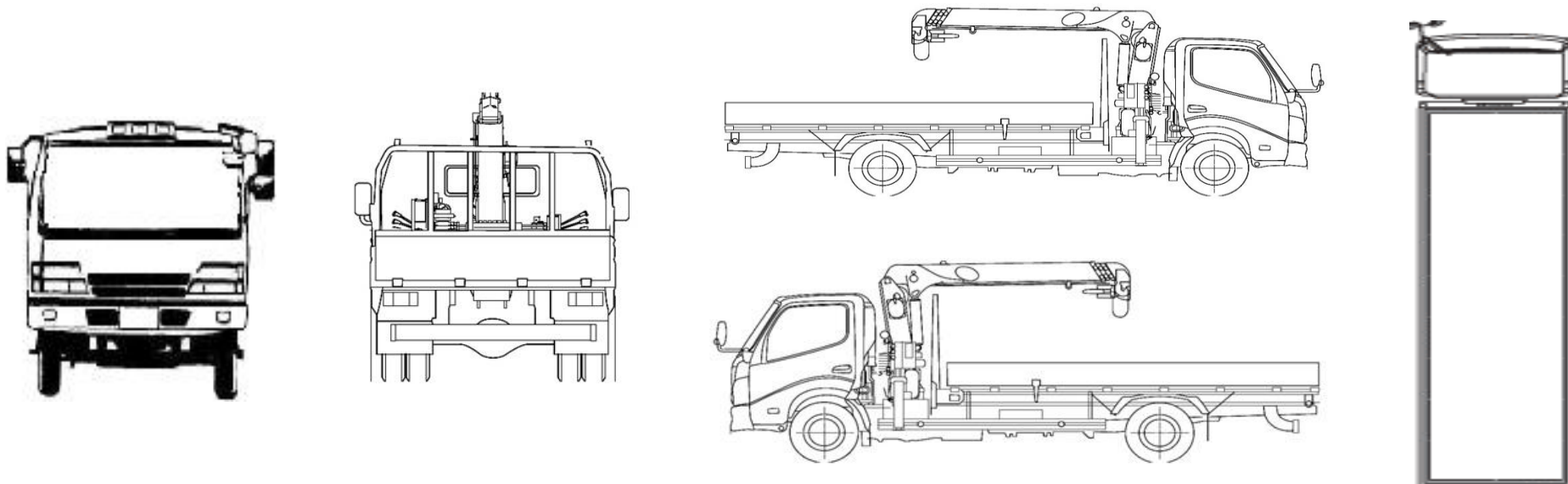
車両チェックシート

管理番号	33401	形状	セルフローダー
車名	三菱ふそう	通称名	スーパーグレート
型式	2KG-FS70HZ	車台番号	FS70HZ-540270

日付:

クレーン付・クレーン付セルフ・セルフ・セフティー

外装状態



記号	A	B	C	S	U	W	H	M
意味	スリ傷	板金	腐	サビ	凸凹曲	波	穴	跡

キャブ内装	外装		点検者 報告欄
シート破れ	無	キャブ修復暦	
破損	無 ()	キャブ・コーションプレート	
スイッチ類	良好 ()	フロントガラス状態	
汚れ	無	傷の程度 [] ()	
欠品	無 ()	シャーシ サビ	
その他		フレーム曲がり・修復暦	
		ボデー修復暦	