

車両情報シート

No	管理番号	33402	形状	タンク車
	車名	日野	通称名	デュトロ
	型式	2KG-XZU700M	車台番号	XZU700-0014319

基本情報	年式	令和5 (2023)	年	5 月
	エンジン型式	N04C		
	排気量	4,000 cc		
	馬力	180 ps		
	最大積載量	3,720 kg		
	車検	有 [ 令和7 年 5 月 25 日 ]		
	積載クラス	小型(5t超)		
	車体 長さ	車検証	5540 mm	実測 mm
	車体 幅	車検証	2160 mm	実測 mm
	車体 高さ	車検証	2290 mm	実測 mm

\* 実測は車検証寸法と大きく異なる場合のみ

車両情報	走行km	1 千km [ 実走 ]		
	タコグラフ	無	[ ]	( 年 月 )
	シフト	MT	6 速	セミATの場合⇒ [ ] 他( )
	ペダル数	3		
	ターボ	有		
	ブレーキ	AOH	[ ディスク ]	
	ABS	有		
	補助ブレーキ	有	[ 排気B ]	リターダの場合⇒ [ ]
	エアサス	無 [ ]		
	速度抑制装置	無		
	PM装置	無		
	燃料タンク	100	L +	L + L
	燃料	軽油 [ ]		
	アドブルー使用	無		
	駆動方式	4×2		
小型形状	高床 ←大型の場合は空欄			

装備類	ヘッドライト	LED		
	フォグランプ	有		
	キャブ幅	ワイド		
	キャブルーフ	標準		
	キャブグレード	標準		
	ベッド	無		
	エアコン	有	[ マニュアル ]	
	エアバッグ	有		
	パワーウィンドウ	有		
	集中ドアロック	有		
	格納ミラー	有		
	電動ミラー	無		
	オーディオ	有	[ 純正 ]	[ ラジオ ・ ・ ]
	ETC	無		
	バックカメラ	有	[ カラー ]	
	オートクルーズ	無		
	坂道発進補助装置	無		
	その他装備			

①入庫確認 車両業務	②営業 支店長	③HP掲載 営業支援G

日付: 2023/10/24

タンク車

上物情報1 (ボデー)	メーカー	新明和 [ ]		
	型式	LP40-61		
	製造番号[年式]	F2303508xxx	[ ]	年 月
	タンク容量	4	KL	
	室数	2	室 [ ] ※ + KL	
	タンク材質	鉄 [ ]		
	排出方式	PTO(ポンプ)		
	配管方式	3方配管	[ ]	
	ホースリール(ノズル)	有	[ 電動式 ]	
	流量計	有	[ デジタル ]	
	付属配管ホース	有	[ 2 本 ]	
	アース(リール)	有		
	消火器	有		
	載替	無		
	積載物			

車両チェックシート

管理番号	33402	形状	タンク車
車名	日野	通称名	デュトロ
型式	2KG-XZU700M	車台番号	XZU700-0014319

日付:

タンク車

項目	内容	点検項目	点検結果	対応
エンジン	エンジン エンジンオイル	液量	○	
		漏れ	○	
		汚れ	○	
		水混入	○	
		異音・振動	○	
	ターボ	油漏れ	○	
		異音	○	
		配管	○	
	ブローバイ・排圧		○	
	燃料・噴射ポンプ	漏れ	○	
		噴け不良	○	
	ファンベルト	緩み・鳴き	○	
	冷却水 ウォーターポンプ	液量	○	
		漏れ	○	
		汚れ	○	
		ホース損傷	○	
		水温	○	
	マフラー 排ガス・触媒装置	取付	○	
腐食		○		
詰まり		○		
黒煙・白煙		○		
報告欄				

項目	内容	点検項目	点検結果	対応
制動装置・その他	ブレーキ	効き具合	○	
		ABS	○	
	エアマスター	不良・油漏		
	駐車ブレーキ	効き具合	○	
	坂道発進装置			
エア・コンプレッサ		漏れ		
		不良		
報告欄				

項目	内容	点検項目	点検結果	対応
かじ取り装置 足廻り	ハンドル	遊び	○	
		ガタ・異音	○	
	ギアボックス	油漏れ	○	
		パワーステアリング	損傷	○
	リーフスプリング	油漏れ	○	
		異音	○	
	エアサス	損傷	○	
		エア漏れ		
	作動不良			
	報告欄			

項目	内容	点検項目	点検結果	対応
上物関係				
報告欄	上記項目状況など記入			

項目	内容	点検項目	点検結果	対応	
ミッション・動力伝達装置	ミッション	ギア鳴り	○		
		ギア抜け	○		
		オイル漏れ	○		
		異音・振動	○		
		クラッチ	すべり	○	
	クラッチ	切れ不良	○		
		切れ位置	○		
		異音	○		
	クラッチ マスターオイル	漏れ	○		
	デファレンシャル	油漏れ	○		
	フロベラ・ドライブシャフト	異音	○		
		ガタ	○		
	PTO	作動不良	○		
		オイル漏れ	○		
		ガタ・異音	○		
	報告欄				

項目	内容	点検項目	点検結果	対応	
電装関係(外装)	ヘッドライト		○		
	フォグランプ ウインカー ストップランプ 車幅灯(マーカー) 車高灯 作業灯・庫内灯 ナンバー灯				
電装関係(内装)	ワイパー		○		
	パワーウインドウ		○		
	集中ドアロック		○		
	格納ミラー		○		
	電動ミラー				
ホーン		○			
ラジオ・オーディオ		○			
バックアイカメラ		○			
計器類 点灯状態		○			
ルームランプ		○			
電装関係(バッテリー)	セルモータ		○		
	バッテリー(ターミナル)		○		
	オルタネータ(ダイナモ)		○		
エアコン	コンプレッサ		○		
	風量		○		
	ガス		○		
インジケータ(警告)ランプ点灯			○		
その他報告欄					

タイヤ [残りmm表示]	タイヤサイズ			
FF	8.5	8.5		
FR	( 1 A )	( 1 A )		
RF	8.5	8.5	8.5	8.5
RR	( 1 A )	( 1 A )	( 1 A )	( 1 A )
スペア	8.5			
	( 1 A )			
・ タイヤサイズ	F 225/80R 17.5 R 225/80R 17.5			
・ タイヤパターン	1 タテ溝 ・ 2 ミックス ・ 3 スタッドレス ・ 4 その他 * 各タイヤのタイヤパターンを( )に記入			
・ ホイール	A 鉄 ・ B アルミ ・ C 鉄(メッキ) * 各タイヤのホイールを( )に記入			
・ 状態	I 異常磨耗 ・ ロ 損傷 ・ ハ 亀裂など( )に記入 * ない場合は記載不要			

点検結果: ○:良好 △:継続的な点検が必要 ×:要修理・交換  
 対応: R: 修理 P: 交換 S: 清掃 O: 給油(水)

項目	有無	対応
装備類		
スベアキー キャブ	有	
スベアキー 燃料タンク	有	
スベアキー 上物	無	
キーレス	無	
取扱説明書	有	
整備記録簿	無	
カーテン	無	
フロアマット	有	
工具	有	
ジャッキ	有	

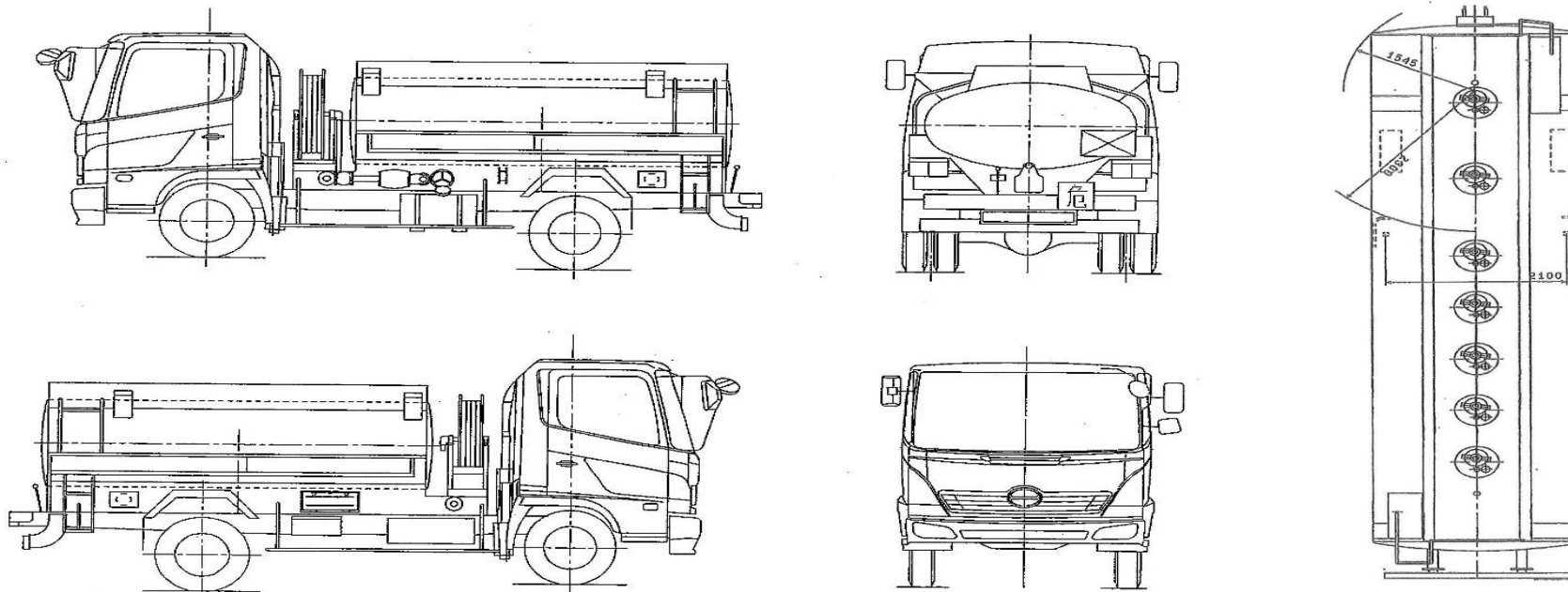
# 車両チェックシート

日付:

管理番号	33402	形状	タンク車
車名	日野	通称名	デュトロ
型式	2KG-XZU700M	車台番号	XZU700-0014319

タンク車

## 外装状態



記号	A	B	C	S	U	W	H	M
意味	スリ傷	板金	腐	サビ	凸凹曲	波	穴	跡

キャブ内装	外装		点検者 報告欄	
シート破れ	無	キャブ修復暦		
破損	無 ( )	キャブ・コーションプレート		有 ( )
スイッチ類	良好 ( )	フロントガラス状態		良好 [ ]
汚れ	無			傷の程度 [ ] ( )
欠品	無 ( )	シャーシ サビ		無 ( )
その他		フレーム曲がり・修復暦		無 ( )
		ボデー修復暦	無 ( )	