

日付: 2023/10/24

タンク車

車両情報シート

No	管理番号	33403	形状	タンク車
	車名	日野	通称名	デュトロ
	型式	2KG-XZU700M	車台番号	XZU700-0014316

基本情報	年式	令和5 (2023)	年	5	月
	エンジン型式	N04C			
	排気量	4,000 cc			
	馬力	180 ps			
	最大積載量	3,720 kg			
	車検	有	[令和7年 5月 23日]		
	積載クラス	小型(5t超)			
	車体長さ	車検証	5540 mm	実測	mm
	車体幅	車検証	2160 mm	実測	mm
	車体高さ	車検証	2290 mm	実測	mm

* 実測は車検証寸法と大きく異なる場合のみ

車両情報	走行km	1 千km [実走]			
	タコグラフ	無	[] (年 月)		
	シフト	MT	6 速	セミATの場合⇒ [] 他()	
	ペダル数	3			
	ターボ	有			
	ブレーキ	AOH	[ディスク]		
	ABS	有			
	補助ブレーキ	有	[排気B] リターダの場合⇒ []		
	エアサス	無 []			
	速度抑制装置	無			
	PM装置	無			
	燃料タンク	100	L +	L +	L
	燃料	軽油 []			
	アドブルー使用	無			
	駆動方式	4×2			
	小型形状	高床 ←大型の場合は空欄			

装備類	ヘッドライト	LED			
	フォグラブ	有			
	キャブ幅	ワイド			
	キャブルーフ	標準			
	キャブグレード	標準			
	ベッド	無			
	エアコン	有	[マニュアル]		
	エアバッグ	有			
	パワーウィンドウ	有			
	集中ドアロック	有			
	格納ミラー	有			
	電動ミラー	無			
	オーディオ	有	[純正]	[ラジオ]	[]
	ETC	無			
	バックカメラ	有	[カラー]		
	オートクルーズ	無			
	坂道発進補助装置	無			
	その他装備				

①入庫確認 車両業務	②営業 支店長	③HP掲載 営業支援G

上物情報1 (ボデー)	メーカー	新明和 []		
	型式	LP40-61		
	製造番号[年式]	F2303508xxx	[]	[] 年 月]
	タンク容量	4	KL	
	室数	2	室	[] ※ + KL
	タンク材質	鉄 []		
	排出方式	PTO(ポンプ)		
	配管方式	3方配管	[]	
	ホースリール(ノズル)	有	[電動式]	
	流量計	有	[デジタル]	
	付属配管ホース	有	[2 本]	
	アース(リール)	有		
	消火器	有		
	載替	無		
	積載物			

車両チェックシート

管理番号	33403	形状	タンク車
車名	日野	通称名	デュトロ
型式	2KG-XZU700M	車台番号	XZU700-0014316

日付:

タンク車

項目	内容	点検項目	点検結果	対応
エンジン	エンジン エンジンオイル	液量	○	
		漏れ	○	
		汚れ	○	
		水混入	○	
		異音・振動	○	
	ターボ	油漏れ	○	
		異音	○	
		配管	○	
	ブローバイ・排圧		○	
	燃料・噴射ポンプ	漏れ	○	
		噴け不良	○	
	ファンベルト	緩み・鳴き	○	
	冷却水 ウォーターポンプ	液量	○	
		漏れ	○	
		汚れ	○	
		ホース損傷	○	
	マフラー 排ガス・触媒装置	水温	○	
		取付	○	
腐食		○		
	詰まり	○		
	黒煙・白煙	○		
報告欄				

項目	内容	点検項目	点検結果	対応
制動装置・その他	ブレーキ	効き具合	○	
		ABS	○	
	エアマスター	不良・油漏		
	駐車ブレーキ	効き具合	○	
	坂道発進装置			
エア・コンプレッサ		漏れ		
		不良		
報告欄				

項目	内容	点検項目	点検結果	対応
かじ取り装置 足廻り	ハンドル	遊び	○	
		ガタ・異音	○	
	ギアボックス	油漏れ	○	
		パワーステアリング	損傷	○
	リーフスプリング	油漏れ	○	
		異音	○	
	エアサス	損傷	○	
		エア漏れ		
			作動不良	
	報告欄			

項目	内容	点検項目	点検結果	対応
上物関係				
報告欄	上記項目状況など記入			

項目	内容	点検項目	点検結果	対応	
ミッション・動力伝達装置	ミッション	ギア鳴り	○		
		ギア抜け	○		
		オイル漏れ	○		
		異音・振動	○		
		クラッチ	すべり	○	
	クラッチ	切れ不良	○		
		切れ位置	○		
		異音	○		
	クラッチ マスターオイル	漏れ	○		
	デファレンシャル	油漏れ	○		
	フロベラ・ドライブシャフト	異音	○		
		ガタ	○		
	PTO	作動不良	○		
		オイル漏れ	○		
		ガタ・異音	○		
	報告欄				

項目	内容	点検項目	点検結果	対応
電装関係(外装)	ヘッドライト		○	
	フォグランプ			
電装関係(内装)	ワイパー			
	パワーウインドウ			
電装関係(バッテリー)	セルモータ			
	バッテリー(ターミナル)			
エアコン	コンプレッサー			
	風量			
	ガス			
インジケータ(警告)ランプ点灯				
その他報告欄				

タイヤ
[残りmm表示]

FF		8.5	8.5	
FR		(1 A)	(1 A)	
RF	8.5	8.5	8.5	8.5
RR	(1 A)	(1 A)	(1 A)	(1 A)
スベア		8.5		
		(1 A)		

・ タイヤサイズ F 225/80R 17.5
R 225/80R 17.5

・ タイヤパターン 1 タテ溝 ・ 2 ミックス ・ 3 スタッドレス ・ 4 その他
* 各タイヤのタイヤパターンを()に記入

・ ホイール A 鉄 ・ B アルミ ・ C 鉄(メッキ)
* 各タイヤのホイールを()に記入

・ 状態 I 異常磨耗 ・ ロ 損傷 ・ ハ 亀裂など()に記入
* ない場合は記載不要

点検結果: ○:良好 △:継続的な点検が必要 ×:要修理・交換
対応: R: 修理 P: 交換 S: 清掃 O: 給油(水)

項目	有無	対応
装備類		
スベアキー キャブ	有	
スベアキー 燃料タンク	有	
スベアキー 上物	無	
キーレス	無	
取扱説明書	有	
整備記録簿	無	
カーテン	無	
フロアマット	有	
工具	有	
ジャッキ	有	

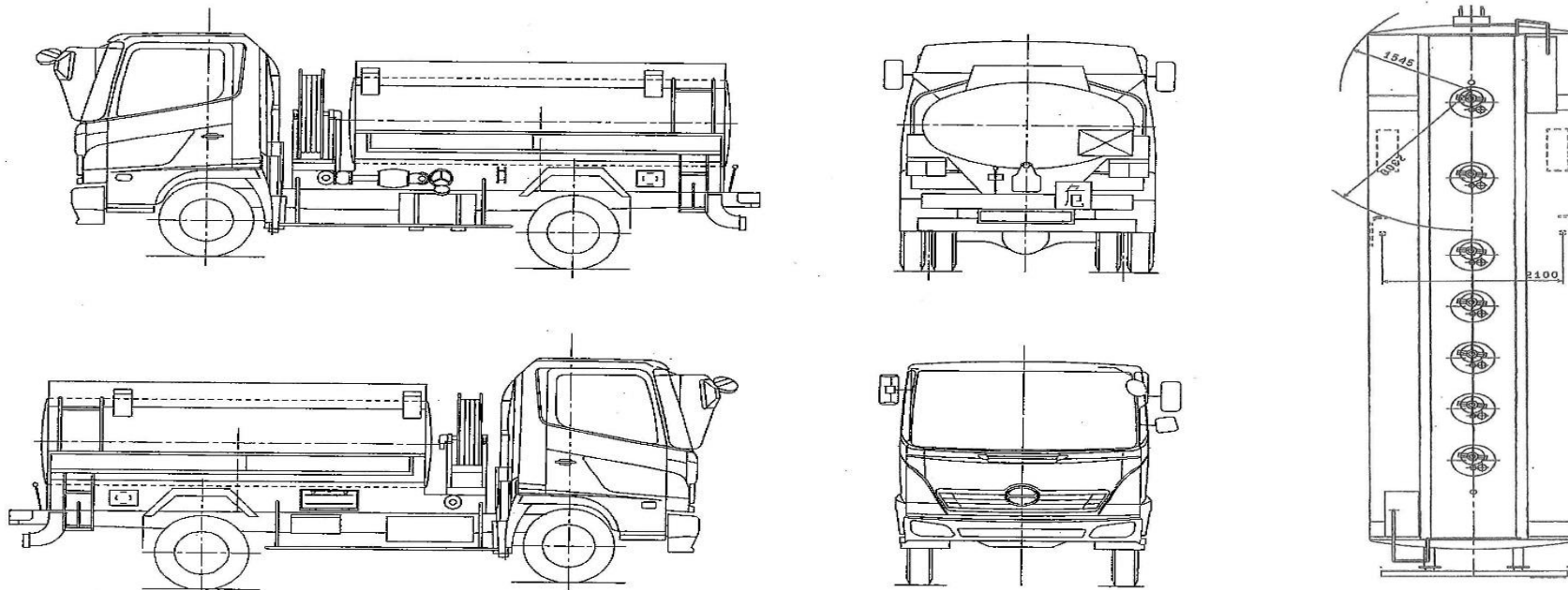
車両チェックシート

日付:

管理番号	33403	形状	タンク車
車名	日野	通称名	デュトロ
型式	2KG-XZU700M	車台番号	XZU700-0014316

タンク車

外装状態



記号	A	B	C	S	U	W	H	M
意味	スリ傷	板金	腐	サビ	凸凹曲	波	穴	跡

キャブ内装	外装		点検者 報告欄
シート破れ	無	キャブ修復暦	
破損	無 ()	キャブ・コーションプレート	
スイッチ類	良好 ()	フロントガラス状態	
汚れ	無	傷の程度 [] ()	
欠品	無 ()	シャーシ サビ	
その他		フレーム曲がり・修復暦	
		ボデー修復暦	