

車両情報シート

No	管理番号	33450	形状	ダンプ(Lゲート)
	車名	いすゞ	通称名	フォワード
	型式	2RG-FRR90S1	車台番号	FRR90-7164505

基本情報	年式	令和2(2020)	年	12	月
	エンジン型式	4HK1			
	排気量	5,190 cc			
	馬力	190 ps			
	最大積載量	3,600 kg			
	車検	有 [令和5年 12月 24日]			
	積載クラス	中型(8t未満)			
	車体長さ	車検証	5430 mm	実測	mm
	車体幅	車検証	2230 mm	実測	mm
	車体高さ	車検証	2490 mm	実測	mm

* 実測は車検証寸法と大きく異なる場合のみ

車両情報	走行km	45 千km [実走]			
	タコグラフ	無 [] (年 月)			
	シフト	MT	6 速	セミATの場合⇒ [] 他()	
	ペダル数	3			
	ターボ	有			
	ブレーキ	AOH [ドラム]			
	ABS	有			
	補助ブレーキ	有 [排気B] リターダの場合⇒ []			
	エアサス	無 []			
	速度抑制装置	無			
	PM装置	有			
	燃料タンク	90	L +	L +	L
	燃料	軽油 []			
	アドブルー使用	有			
	駆動方式	4×2			
小型形状	←大型の場合は空欄				

装備類	ヘッドライト	ハロゲン			
	フォグランプ	有			
	キャブ幅	ワイド			
	キャブーフ	標準			
	キャブグレード	標準			
	ベッド	無			
	エアコン	有 [マニュアル]			
	エアバッグ	有			
	パワーウィンドウ	有			
	集中ドアロック	有			
	格納ミラー	有			
	電動ミラー	無			
	オーディオ	有 [純正] [ラジオ ・ ・]			
	ETC	無			
	バックカメラ	無 []			
	オートクルーズ	無			
	坂道発進補助装置	有			
	その他装備				

①入庫確認 車両業務	②営業 支店長	③HP掲載 営業支援G

日付: 2023/5/22

ダンプ・ダンプ(土砂禁)・クレーン付ダンプ

上物情報1 (ボデー)	メーカー	極東開発工業 []		
	型式	DD04-53A		
	製造番号[年式]	20A11R301Y [年 月]		
	内寸法 長	3160	mm	
	内寸法 幅	2070	mm	
	内寸法 高	330	mm	
	床厚み	6	mm	二重張 [無]
	ボデー材質1	鉄		
	ボデー材質2	不明		
	リアゲート	Lゲート		
	リアゲート水密	無		
	コボレーン	有 [シート] (自動)		
	底形状	角底		
形状(小型)				
載替	無			
その他情報				

上物情報2 (クレーン)	メーカー	[]		
	型式			
	製造番号[年式]	[年 月]		
	吊荷重	[]		
	クレーン段数			
	操作			
	フックイン			
	リアジャッキ			
	載替			
	その他情報			

上物情報3 (ゲート)	形状	[] *跳上の場合⇒ []		
	メーカー	[]		
	型式			
	製造番号			
	寸法(外寸)	幅:	mm	高: mm
	ストッパー迄寸法	幅:	mm	高: mm
その他情報				

車両チェックシート

Table with 4 columns: 管理番号, 車名, 型式, 形状, 通称名, 車台番号. Values include 33450, いすゞ, 2RG-FRR90S1, ダンプ(Lゲート), フォワード, FRR90-7164505.

日付:

ダンプ・ダンプ(土砂禁)・クレーン付ダンプ

Checklist table with columns: 項目, 内容, 点検項目, 点検結果, 対応. Includes items like エンジン, ターボ, ブローバイ・排圧, ファンベルト, etc.

Checklist table with columns: 項目, 内容, 点検項目, 点検結果, 対応. Includes items like 制動装置・その他, エア・コンプレッサ, 報告欄.

Checklist table with columns: 項目, 内容, 点検項目, 点検結果, 対応. Includes items like かじ取り装置, ギアボックス, リーフスプリング, エアサス, 報告欄.

Checklist table with columns: 項目, 内容, 点検項目, 点検結果, 対応. Includes items like 上物関係, クレーン作動, ラジコン操作, 報告欄.

Checklist table with columns: 項目, 内容, 点検項目, 点検結果, 対応. Includes items like ミッション・動力伝達装置, クラッチ, デファレンシャル, PTO, 報告欄.

Checklist table with columns: 項目, 内容, 点検項目, 点検結果, 対応. Includes items like 電装関係(外装), 電装関係(内装), 電装関係(バッテリー), エアコン, インジケータ(警告)ランプ点灯, その他報告欄.

Tire specification diagram showing wheel layout for FF, FR, RF, RR configurations with tire sizes (e.g., 225/80R17.5) and patterns (e.g., 1 タテ溝).

Checklist table with columns: 項目, 有無, 対応. Includes items like スペアキー キャブ, 整備記録簿, ジャッキ.

点検結果: ○:良好 △:継続的な点検が必要 ×:要修理・交換
対応: R:修理 P:交換 S:清掃 O:給油(水)

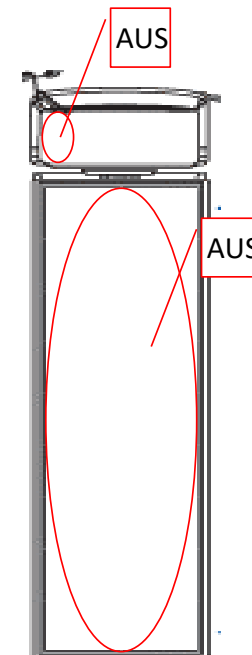
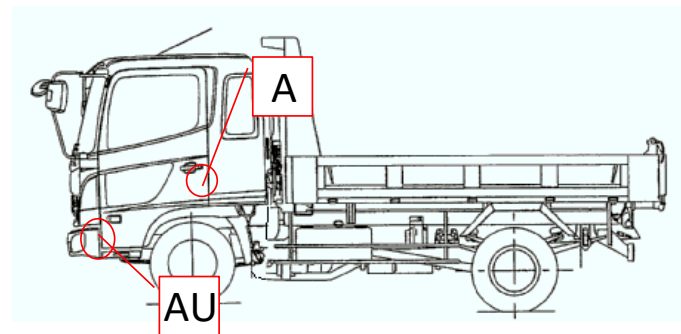
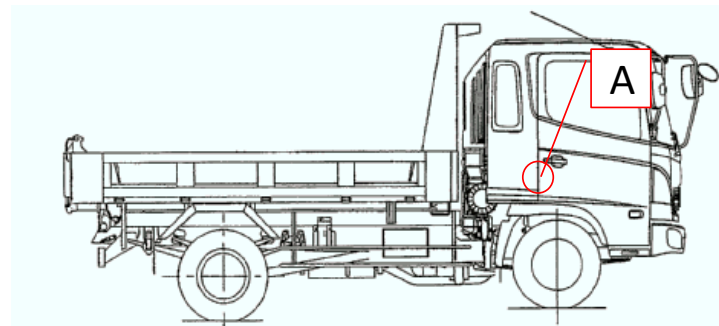
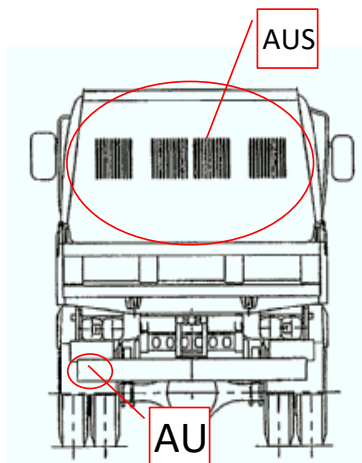
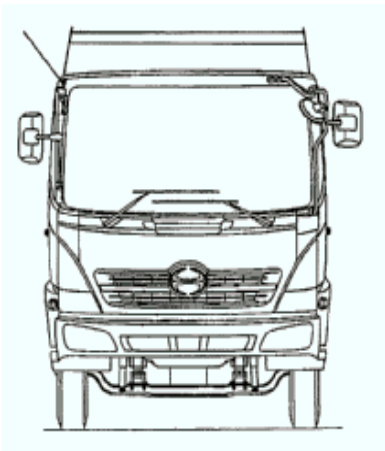
車両チェックシート

管理番号	33450	形状	ダンプ(Lゲート)
車名	いすゞ	通称名	フォワード
型式	2RG-FRR90S1	車台番号	FRR90-7164505

日付:

ダンプ・ダンプ(土砂禁)・クレーン付ダンプ

外装状態



記号	A	B	C	S	U	W	H	M
意味	スリ傷	板金	腐	サビ	凸凹曲	波	穴	跡

キャブ内装	外装		点検者 報告欄
シート破れ	無	キャブ修復暦	
破損	無 ()	キャブ・コーションプレート	
スイッチ類	良好 ()	フロントガラス状態	
汚れ	少ない	傷の程度 [] ()	
欠品	有 (両側灰皿欠)	シャーシ サビ	
その他		フレーム曲がり・修復暦	
		ボデー修復暦	