

車両情報シート

No	管理番号	33457	形状	クレーン付
	車名	日野	通称名	レンジャー
	型式	2KG-FE2ACA	車台番号	FE2AC-102243

基本情報	年式	令和5(2023) 年 6 月		
	エンジン型式	A05C		
	排気量	5,120 cc		
	馬力	240 ps		
	最大積載量	7,700 kg		
	車検	有 [令和6年 6月 27日]		
	積載クラス	増トン		
	車体長さ	車検証	9370 mm	実測 mm
	車体幅	車検証	2460 mm	実測 mm
	車体高さ	車検証	2960 mm	実測 mm

* 実測は車検証寸法と大きく異なる場合のみ

車両情報	走行km	1 千km [実走]		
	タコグラフ	有 [別体] (令和4年 11月)		
	シフト	MT	6速 セミATの場合⇒ [] 他()	
	ペダル数	3		
	ターボ	有		
	ブレーキ	AOH [ドラム]		
	ABS	有		
	補助ブレーキ	有 [リターダ] リターダの場合⇒ [EG]		
	エアサス	無 []		
	速度抑制装置	有		
	PM装置	無		
	燃料タンク	200 L +	L +	L
	燃料	軽油 []		
	アドブルー使用	有		
	駆動方式	4×2		
小型形状	←大型の場合は空欄			

装備類	ヘッドライト	LED		
	フォグラブ	有		
	キャブ幅	ワイド		
	キャブーフ	標準		
	キャブグレード	標準		
	ベッド	有		
	エアコン	有 [オート]		
	エアバッグ	有		
	パワーウィンドウ	有		
	集中ドアロック	有		
	格納ミラー	有		
	電動ミラー	無		
	オーディオ	有 [純正] [ラジオ ・ ・]		
	ETC	無		
	バックカメラ	無 []		
	オートクルーズ	有		
	坂道発進補助装置	有		
	その他装備			

①入庫確認 車両業務	②営業 支店長	③HP掲載 営業支援G

日付: 2023/9/11

クレーン付・クレーン付セルフ・セルフ・セフティ

上物情報1 (ボデー)	メーカー	トランテックス []		
	型式			
	製造番号[年式]	A011J0901	[年 月]	
	内寸法 長	5510 mm		
	内寸法 幅	2360 mm		
	内寸法 高	380 mm		
	床面地上高	1100 mm		
	床フック	6 対 [埋込]		
	スタンション	個		
	ウインチ	無		
	自動歩み	無		
	オートスライダー	無		
	上物操作			
	横根太	木製		
	載替	無		
その他情報	床:木			

上物情報2 (クレーン)	メーカー	ユニック []		
	型式	URG374AW		
	製造番号[年式]	G118885	[令和5年 5月]	
	吊荷重	2.9t	[]	
	クレーン段数	4段		
	操作	ラジコン		
	フックイン	有		
	リアジャッキ	無		
	載替	無		
	その他情報			

上物情報3 (ゲート)	形状	[] *跳上の場合⇒ []			
	メーカー	[]			
	型式				
	製造番号				
	寸法(外寸)	幅:	mm	高:	mm
	ストッパー寸法	幅:	mm	高:	mm
その他情報					

車両チェックシート

Table with vehicle details: 管理番号 (33457), 車名 (日野), 型式 (2KG-FE2ACA), 形状 (クレーン付), 通称名 (レンジャー), 車台番号 (FE2AC-102243)

日付: 2023/9/11

クレーン付・クレーン付セルフ・セルフ・セフティー

Inspection table for engine and related components. Columns: 項目, 内容, 点検項目, 点検結果, 対応. Includes items like エンジン, ターボ, ブローバイ・排圧, etc.

Inspection table for brake and other systems. Columns: 項目, 内容, 点検項目, 点検結果, 対応. Includes items like 制動装置・その他, エア・コンプレッサ.

Inspection table for suspension and steering. Columns: 項目, 内容, 点検項目, 点検結果, 対応. Includes items like かし取り装置, 足廻り.

Inspection table for crane and safety features. Columns: 項目, 内容, 点検項目, 点検結果, 対応. Includes items like 上物関係, クレーン作動, etc.

Inspection table for mission and power transmission. Columns: 項目, 内容, 点検項目, 点検結果, 対応. Includes items like ミッション・動力伝達装置, クラッチ, etc.

Inspection table for electrical and lighting. Columns: 項目, 内容, 点検項目, 点検結果, 対応. Includes items like 電装関係(外装), 電装関係(内装), etc.

Tire inspection diagram showing tire patterns for FF, FR, RF, RR axles. Includes tire size (F 265/70R19.5) and pattern details (1 タテ溝, 2 ミックス, etc.).

Inspection table for accessories. Columns: 項目, 有無, 対応. Includes items like スペアキー キャブ, 整備記録簿, etc.

点検結果: ○:良好 △:継続的な点検が必要 ×:要修理・交換
対応: R: 修理 P: 交換 S: 清掃 O: 給油(水)

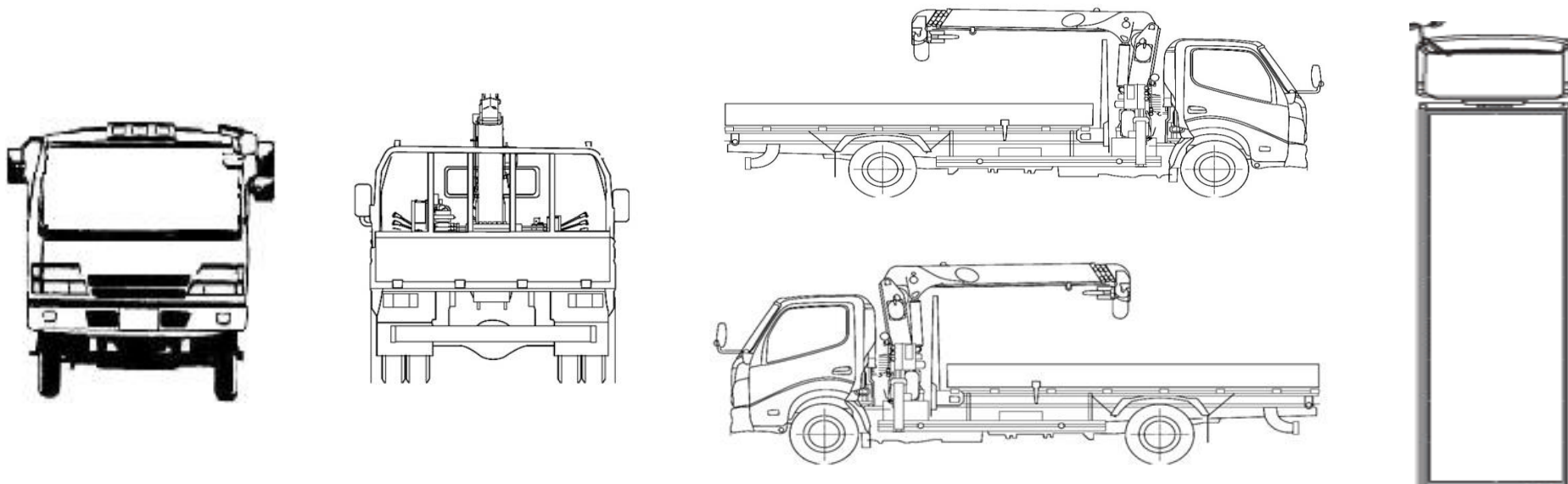
車両チェックシート

日付: 2023/9/11

管理番号	33457	形状	クレーン付
車名	日野	通称名	レンジャー
型式	2KG-FE2ACA	車台番号	FE2AC-102243

クレーン付・クレーン付セルフ・セルフ・セフティー

外装状態



記号	A	B	C	S	U	W	H	M
意味	スリ傷	板金	腐	サビ	凸凹曲	波	穴	跡

キャブ内装	外装		点検者 報告欄
シート破れ	無	キャブ修復暦	
破損	無 ()	キャブ・コーションプレート	
スイッチ類	良好 ()	フロントガラス状態	
汚れ	無	傷の程度 [] ()	
欠品	無 ()	シャーシ サビ	
その他		フレーム曲がり・修復暦	
		ボデー修復暦	