

車両情報シート

No	管理番号	33476	形状	ダンプ
	車名	いすゞ	通称名	フォワード
	型式	2RG-FRR90S1	車台番号	FRR90-7183870

基本情報	年式	令和4 (2022)	年	9	月
	エンジン型式	4HK1			
	排気量	5,190 cc			
	馬力	190 ps			
	最大積載量	3,650 kg			
	車検	有 [ 令和6年 9月 28日 ]			
	積載クラス	中型(8t未満)			
	車体 長さ	車検証	5420 mm	実測	mm
	車体 幅	車検証	2200 mm	実測	mm
	車体 高さ	車検証	2490 mm	実測	mm

\* 実測は車検証寸法と大きく異なる場合のみ

車両情報	走行km	7 km [ 実走 ]			
	タコグラフ	無 [ ] ( 年 月 )			
	シフト	MT	6 速	セミATの場合⇒ [ ] 他( )	
	ペダル数	3			
	ターボ	有			
	ブレーキ	AOH [ ドラム ]			
	ABS	有			
	補助ブレーキ	有 [ 排気B ] リターダの場合⇒ [ ]			
	エアサス	無 [ ]			
	速度抑制装置	無			
	PM装置	有			
	燃料タンク	90	L +	L +	L
	燃料	軽油 [ ]			
	アドブルー使用	有			
	駆動方式	4×2			
小型形状	←大型の場合は空欄				

装備類	ヘッドライト	LED			
	フォグラмп	有			
	キャブ幅	標準			
	キャブーフ	標準			
	キャブグレード	標準			
	ベッド	無			
	エアコン	有 [ マニュアル ]			
	エアバッグ	有			
	パワーウィンドウ	有			
	集中ドアロック	有			
	格納ミラー	有			
	電動ミラー	無			
	オーディオ	有 [ 純正 ] [ ラジオ ・ ・ ]			
	ETC	無			
	バックカメラ	無 [ ]			
	オートクルーズ	無			
	坂道発進補助装置	有			
その他装備					

①入庫確認 車両業務	②営業 支店長	③HP掲載 営業支援G

日付: 2023/5/31

ダンプ・ダンプ(土砂禁)・クレーン付ダンプ

上物情報1 (ボデー)	メーカー	極東開発工業 [ ]		
	型式	DD04-35		
	製造番号[年式]	22A07P332Y [ 年 月 ]		
	内寸法 長	3400 mm		
	内寸法 幅	2060 mm		
	内寸法 高	320 mm		
	床厚み	6 mm 二重張 [ 無 ]		
	ボデー材質1	鉄		
	ボデー材質2	不明		
	リアゲート	下開		
	リアゲート水密	無		
	コボレーン	無 [ ]( )		
	底形状	角底		
形状(小型)				
載替	無			
その他情報				

上物情報2 (クレーン)	メーカー	[ ]		
	型式			
	製造番号[年式]	[ 年 月 ]		
	吊荷重	[ ]		
	クレーン段数			
	操作			
	フックイン			
	リアジャッキ			
	載替			
	その他情報			

上物情報3 (ゲート)	形状	[ ] *跳上の場合⇒ [ ]			
	メーカー	[ ]			
	型式				
	製造番号				
	寸法(外寸)	幅:	mm	高:	mm
	ストッパー迄寸法	幅:	mm	高:	mm
その他情報					

車両チェックシート

Table with 4 columns: 管理番号, 車名, 型式, 形状, 通称名, 車台番号, ダンプ, フォワード.

日付:

ダンプ・ダンプ(土砂禁)・クレーン付ダンプ

Main inspection table 1: Columns include 項目, 内容, 点検項目, 点検結果, 対応. Rows include エンジン, ターボ, ブローバイ・排圧, ファンベルト, etc.

Main inspection table 2: Columns include 項目, 内容, 点検項目, 点検結果, 対応. Rows include 制動装置・その他, エア・コンプレッサ, 報告欄.

Main inspection table 3: Columns include 項目, 内容, 点検項目, 点検結果, 対応. Rows include かじ取り装置, ギアボックス, リーフスプリング, エアサス, 報告欄.

Main inspection table 4: Columns include 項目, 内容, 点検項目, 点検結果, 対応. Rows include 上物関係, クレーン作動, ラジコン操作, 報告欄.

Main inspection table 5: Columns include 項目, 内容, 点検項目, 点検結果, 対応. Rows include ミッション・動力伝達装置, クラッチ, デファレンシャル, PTO, 報告欄.

Main inspection table 6: Columns include 項目, 内容, 点検項目, 点検結果, 対応. Rows include 電装関係(外装), 電装関係(内装), 電装関係(バッテリー), エアコン, インジケータ(警告)ランプ点灯, その他報告欄.

Tire specification table: Includes タイヤ [残りmm表示], FF, FR, RF, RR, スペア, 8, 10, 3 A, 1 A, 1 タテ溝, etc.

Equipment checklist table: Columns include 項目, 有無, 対応. Rows include スペアキー キャブ, スペアキー 燃料タンク, キーレス, etc.

点検結果: ○:良好 △:継続的な点検が必要 ×:要修理・交換 対応: R:修理 P:交換 S:清掃 O:給油(水)

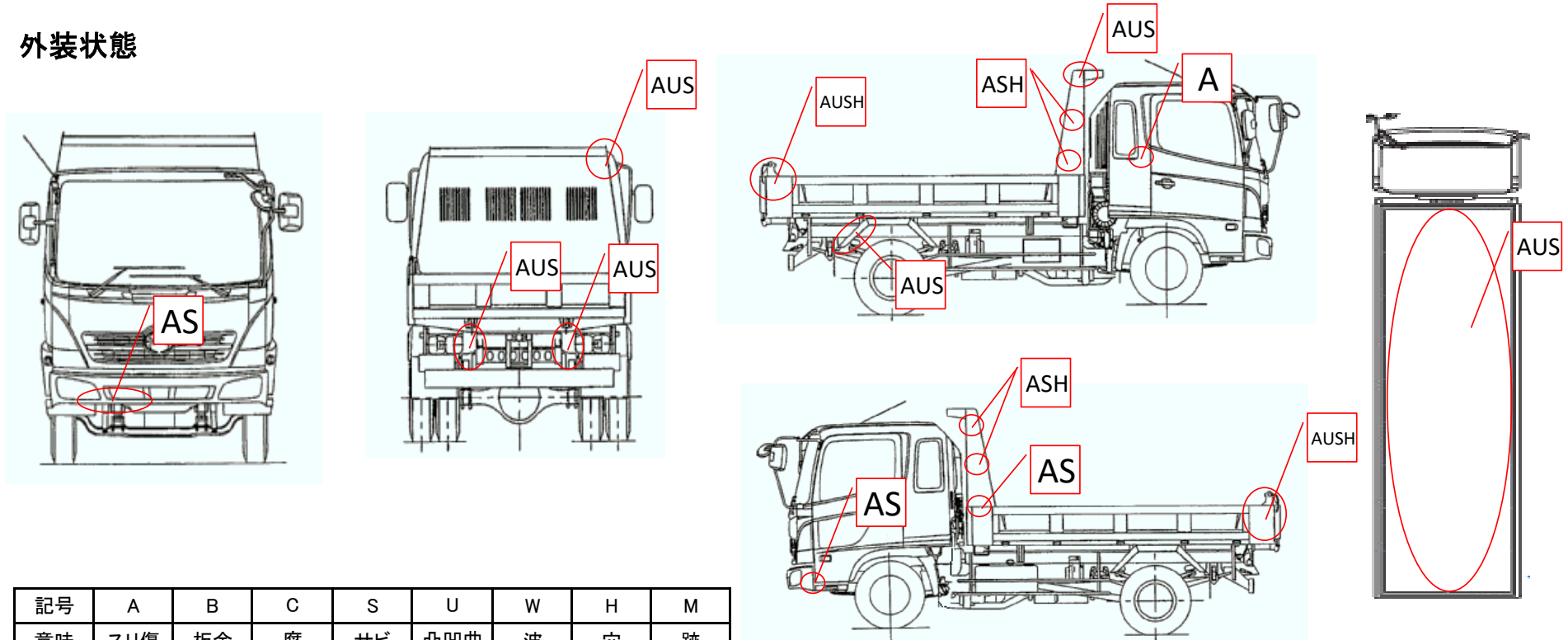
# 車両チェックシート

日付:

管理番号	33476	形状	ダンプ
車名	いすゞ	通称名	フォワード
型式	2RG-FRR90S1	車台番号	FRR90-7183870

ダンプ・ダンプ(土砂禁)・クレーン付ダンプ

## 外装状態



記号	A	B	C	S	U	W	H	M
意味	スリ傷	板金	腐	サビ	凸凹曲	波	穴	跡

キャブ内装	外装		点検者 報告欄
シート破れ	無	キャブ修復暦	
破損	無 ( )	キャブ・コーションプレート	
スイッチ類	良好 ( )	フロントガラス状態	
汚れ	少ない	傷の程度 [ ] ( )	
欠品	無 ( )	シャーシ サビ	
その他		フレーム曲がり・修復暦	
		ボデー修復暦	