

日付: 2023/6/15

車両情報シート

No	管理番号	33568	形状	アームロール
	車名	三菱ふそう	通称名	ファイター
	型式	2KG-FK62F	車台番号	FK62F-610475

基本情報	年式	令和5(2023)	年	3月
	エンジン型式	6M60		
	排気量	7,540 cc		
	馬力	220 ps		
	最大積載量	3,600 kg		
	車検	有 [令和7年 3月 7日]		
	積載クラス	中型(8t未満)		
	車体 長さ	車検証	6120 mm	実測 mm
	車体 幅	車検証	2230 mm	実測 mm
	車体 高さ	車検証	2430 mm	実測 mm

* 実測は車検証寸法と大きく異なる場合のみ

車両情報	走行km	1千km [実走]		
	タコグラフ	無	[]	(年 月)
	シフト	MT	6速	セミATの場合⇒ [] 他()
	ペダル数	3		
	ターボ	有		
	ブレーキ	AOH [ドラム]		
	ABS	有		
	補助ブレーキ	有	[リターダ]	リターダの場合⇒ [EG]
	エアサス	無 []		
	速度抑制装置	無		
	PM装置	有		
	燃料タンク	100	L +	L + L
	燃料	軽油 []		
	アドブルー使用	有		
	駆動方式	4×2		
	小型形状	←大型の場合は空欄		

装備類	ヘッドライト	ディスチャージ
	フォグランプ	有
	キャブ幅	標準
	キャブルーフ	標準
	キャブグレード	標準
	ベッド	有
	エアコン	有 [オート]
	エアバッグ	有
	パワーウィンドウ	有
	集中ドアロック	有
	格納ミラー	有
	電動ミラー	有
	オーディオ	有 [純正] [ラジオ ・]
	ETC	有
	バックカメラ	無 []
	オートクルーズ	有
	坂道発進補助装置	有
その他装備		

①入庫確認 車両業務	②営業 支店長	③HP掲載 営業支援G

上物情報1 (ボデー)	メーカー	新明和 []
	型式	CCA44-31
	製造番号[年式]	F2301507xxx [年 月]
	シリンダー	ツイン
	載替	無
	その他情報	

上物情報2 (コンテナ)	メーカー	[]
	型式	
	製造番号[年式]	[年 月]
	内寸法 長	mm
	内寸法 幅	mm
	内寸法 高	mm
	ボデー材質1	
	ボデー材質2	
	リアゲート	
	リアゲート水密	
コボレーン	[] ()	
その他情報		

車両チェックシート

Table with 4 columns: 管理番号 (33568), 車名 (三菱ふそう), 型式 (2KG-FK62F), 形状 (アームロール), 通称名 (ファイター), 車台番号 (FK62F-610475)

日付:

アームロール・フックロール・マルチリフト

Table with 5 columns: 項目, 内容, 点検項目, 点検結果, 対応. Includes sections for エンジン, ターボ, ブローバイ・排圧, ファンベルト, マフラー, and 報告欄.

Table with 5 columns: 項目, 内容, 点検項目, 点検結果, 対応. Includes sections for 制動装置・その他, エア・コンプレッサ, and 報告欄.

Table with 5 columns: 項目, 内容, 点検項目, 点検結果, 対応. Includes sections for 足廻り, エアサス, and 報告欄.

Table with 5 columns: 項目, 内容, 点検項目, 点検結果, 対応. Includes sections for 上物関係 and 報告欄.

Table with 5 columns: 項目, 内容, 点検項目, 点検結果, 対応. Includes sections for ミッション・動力伝達装置, クラッチ, and 報告欄.

Table with 5 columns: 項目, 内容, 点検項目, 点検結果, 対応. Includes sections for 電装関係(外装), 電装関係(内装), 電装関係(バッテリー), エアコン, and 報告欄.

Table for タイヤ [残りmm表示] showing tire sizes and patterns for FF, FR, RF, RR axles. Includes a list of tire patterns and their corresponding codes.

Table with 4 columns: 項目, 有無, 対応. Lists various equipment items like スペアキー, 整備記録簿, etc.

点検結果: ○:良好 △:継続的な点検が必要 ×:要修理・交換
対応: R: 修理 P: 交換 S: 清掃 O: 給油(水)

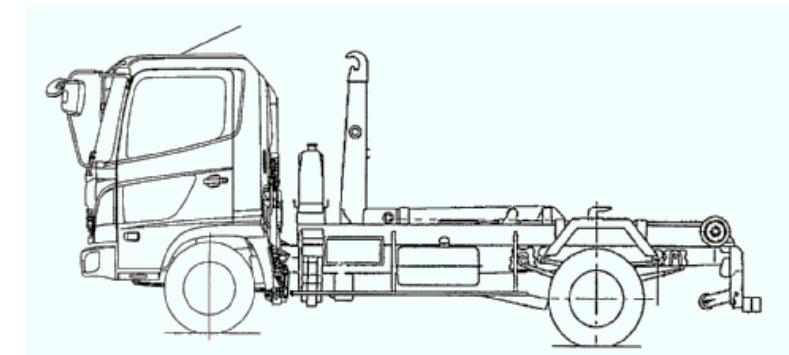
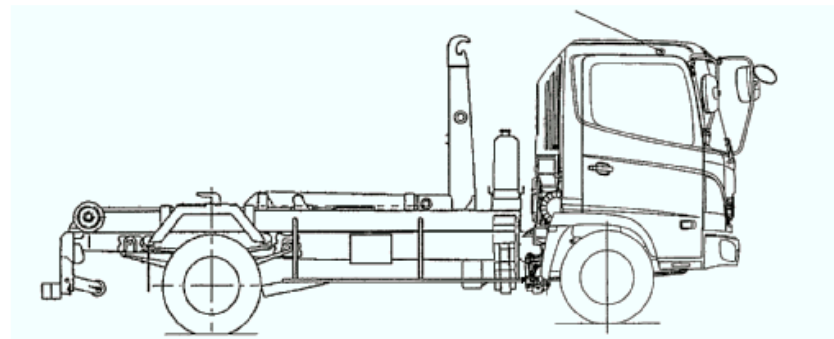
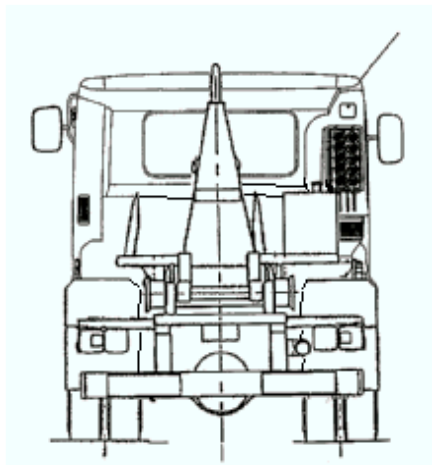
車両チェックシート

管理番号	33568	形状	アームロール
車名	三菱ふそう	通称名	ファイター
型式	2KG-FK62F	車台番号	FK62F-610475

日付:

アームロール・フックロール・マルチリフト

外装状態



記号	A	B	C	S	U	W	H	M
意味	スリ傷	板金	腐	サビ	凸凹曲	波	穴	跡

キャブ内装	外装		点検者 報告欄
シート破れ	無	キャブ修復暦	
破損	無 ()	キャブ・コーションプレート	
スイッチ類	良好 ()	フロントガラス状態	
汚れ	無	傷の程度 [] ()	
欠品	無 ()	シャーシ サビ	
その他		フレーム曲がり・修復暦	
		ボデー修復暦	