

## 車両情報シート

No	管理番号	33575	形状	セルフローダー
	車名	三菱ふそう	通称名	スーパープレート
	型式	2KG-FS70HZ	車台番号	FS70HZ-540301

基本情報	年式	令和5(2023)	年	6月
	エンジン型式	6R20		
	排気量	10,670 cc		
	馬力	394 ps		
	最大積載量	12,500 kg		
	車検	有 [ 令和6年 6月 4日 ]		
	積載クラス	大型		
	車体長さ	車検証	11750 mm	実測 mm
	車体幅	車検証	2490 mm	実測 mm
	車体高さ	車検証	3350 mm	実測 mm

\* 実測は車検証寸法と大きく異なる場合のみ

車両情報	走行km	1千km [ 実走 ]		
	タコグラフ	有	[ 別体 ]	( 令和4年 1月 )
	シフト	MT	7速	セミATの場合⇒ [ ] 他( )
	ペダル数	3		
	ターボ	有		
	ブレーキ	AOH [ ドラム ]		
	ABS	有		
	補助ブレーキ	有	[ リターダ ]	リターダの場合⇒ [ EG ]
	エアサス	無 [ ]		
	速度抑制装置	有		
	PM装置	無		
	燃料タンク	300	L +	L + L
	燃料	軽油 [ ]		
	アドブルー使用	有		
	駆動方式	8×4		
小型形状	←大型の場合は空欄			

装備類	ヘッドライト	LED		
	フォグラブ	有		
	キャブ幅	標準		
	キャブーフ	標準		
	キャブグレード	標準		
	ベッド	有		
	エアコン	有	[ オート ]	
	エアバッグ	有		
	パワーウィンドウ	有		
	集中ドアロック	有		
	格納ミラー	有		
	電動ミラー	有		
	オーディオ	有	[ 純正 ]	[ ラジオ ・ ]
	ETC	無		
	バックカメラ	無	[ ]	
	オートクルーズ	有		
	坂道発進補助装置	有		
	その他装備			

①入庫確認 車両業務	②営業 支店長	③HP掲載 営業支援G

1

日付: 2023/9/11

クレーン付・クレーン付セルフ・セルフ・セフティ

上物情報1 (ボデー)	メーカー	フジタボデー [ ]		
	型式	DL		
	製造番号[年式]	2002007 [ 年 月 ]		
	内寸法 長	8780	mm	
	内寸法 幅	2400	mm	
	内寸法 高	170	mm	
	床面地上高	1040	mm	
	床フック	対 [ ]		
	スタンション	4	対	
	ウインチ	有		
	自動歩み	有		
	オートスライダー	有		
	上物操作	ラジコン		
横根太	鉄			
載替	無			
その他情報				

上物情報2 (クレーン)	メーカー	[ ]		
	型式	[ ]		
	製造番号[年式]	[ 年 月 ]		
	吊荷重	[ ]		
	クレーン段数	[ ]		
	操作	[ ]		
	フックイン	[ ]		
	リアジャッキ	[ ]		
	載替	[ ]		
	その他情報	[ ]		

上物情報3 (ゲート)	形状	[ ] *跳上の場合⇒ [ ]		
	メーカー	[ ]		
	型式	[ ]		
	製造番号	[ ]		
	寸法(外寸)	幅:	mm	高: mm
ストッパー寸法	幅:	mm	高: mm	
その他情報	[ ]			

車両チェックシート

Table with 4 columns: 管理番号, 車名, 型式, 形状, セルフローダー, 通称名, スーパーグレイト, 車台番号, FS70HZ-540301

日付: 2023/9/11

クレーン付・クレーン付セルフ・セルフ・セフティー

Table with 5 columns: 項目, 内容, 点検項目, 点検結果, 対応. Includes items like エンジン, ターボ, ブローバイ・排圧, etc.

Table with 5 columns: 項目, 内容, 点検項目, 点検結果, 対応. Includes items like 制動装置・その他, エア・コンプレッサ, 報告欄

Table with 5 columns: 項目, 内容, 点検項目, 点検結果, 対応. Includes items like かけ取り装置, ギアボックス, リーフスプリング, エアサス, 報告欄

Table with 5 columns: 項目, 内容, 点検項目, 点検結果, 対応. Includes items like 上物関係, クレーン作動, 報告欄

Table with 5 columns: 項目, 内容, 点検項目, 点検結果, 対応. Includes items like ミッション・動力伝達装置, クラッチ, デファレンシャル, PTO, 報告欄

Table with 5 columns: 項目, 内容, 点検項目, 点検結果, 対応. Includes items like 電装関係(外装), 電装関係(内装), 電装関係(バッテリー), エアコン, インジケーター(警告)ランプ点灯, その他報告欄

Table showing tire specifications: タイヤ [残りmm表示], FF, FR, RF, RR, タイヤサイズ, タイヤパターン, ホイール, 状態

Table with 4 columns: 項目, 内容, 有無, 対応. Includes items like 装備類, キーレス, 整備記録簿, etc.

点検結果: ○:良好 △:継続的な点検が必要 ×:要修理・交換
対応: R:修理 P:交換 S:清掃 O:給油(水)

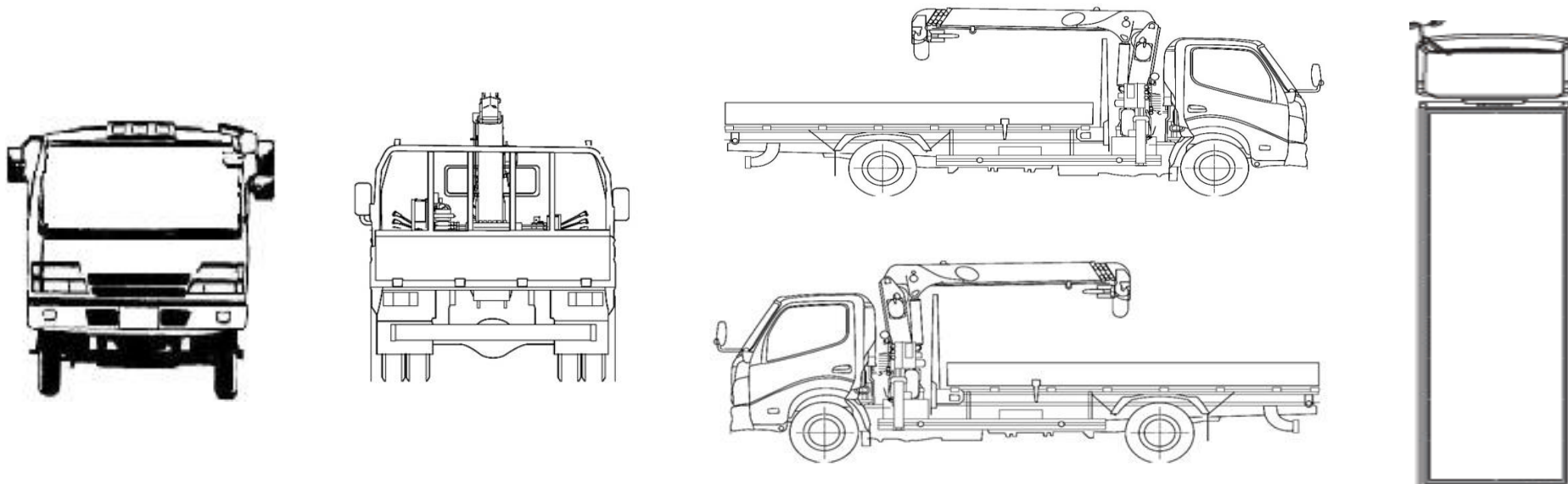
# 車両チェックシート

日付: 2023/9/4

管理番号	33575	形状	セルフローダー
車名	三菱ふそう	通称名	スーパーグレート
型式	2KG-FS70HZ	車台番号	FS70HZ-540301

クレーン付・クレーン付セルフ・セルフ・セフティー

## 外装状態



記号	A	B	C	S	U	W	H	M
意味	スリ傷	板金	腐	サビ	凸凹曲	波	穴	跡

キャブ内装	外装		点検者 報告欄
シート破れ	無	キャブ修復暦	
破損	無 ( )	キャブ・コーションプレート	
スイッチ類	良好 ( )	フロントガラス状態	
汚れ	無	傷の程度 [ ] ( )	
欠品	無 ( )	シャーシ サビ	
その他		フレーム曲がり・修復暦	
		ボデー修復暦	