

車両情報シート

No	管理番号	33621	形状	セフティーローダー
	車名	UDトラックス	通称名	クオン
	型式	2PG-CG5CL	車台番号	JNCMB02G3NU072133

基本情報	年式	令和4 (2022) 年 10 月		
	エンジン型式	GH11		
	排気量	10,830 cc		
	馬力	390 ps		
	最大積載量	11,600 kg		
	車検	有 [ 令和5年 10月 25日 ]		
	積載クラス	大型		
	車体長さ	車検証	11820 mm	実測 mm
	車体幅	車検証	2490 mm	実測 mm
	車体高さ	車検証	2870 mm	実測 mm

\* 実測は車検証寸法と大きく異なる場合のみ

車両情報	走行km	2千km [ 実走 ]		
	タコグラフ	有 [ 別体 ] ( 令和4年 3月 )		
	シフト	MT	7速	セミATの場合⇒ [ ] 他( )
	ペダル数	3		
	ターボ	有		
	ブレーキ	AOH [ ディスク ]		
	ABS	有		
	補助ブレーキ	有 [ リターダ ] リターダの場合⇒ [ 永久磁石 ]		
	エアサス	無 [ ]		
	速度抑制装置	有		
	PM装置	有		
	燃料タンク	300 L +	L +	L
	燃料	軽油 [ ]		
	アドブルー使用	有		
	駆動方式	8×4		
小型形状	←大型の場合は空欄			

装備類	ヘッドライト	LED		
	フォグランプ	有		
	キャブ幅	標準		
	キャブルーフ	標準		
	キャブグレード	標準		
	ベッド	有		
	エアコン	有 [ オート ]		
	エアバッグ	有		
	パワーウィンドウ	有		
	集中ドアロック	有		
	格納ミラー	有 ヒーター付		
	電動ミラー	有		
	オーディオ	有 [ 純正 ] [ ラジオ ・ ・ ]		
	ETC	無		
	バックカメラ	無 [ ]		
	オートクルーズ	有		
	坂道発進補助装置	有		
	その他装備			

①入庫確認 車両業務	②営業 支店長	③HP掲載 営業支援G

日付: 2023/6/21

クレーン付・クレーン付セルフ・セルフ・セフティー

上物情報1 (ボデー)	メーカー	フジタボデー [ ]		
	型式	LS		
	製造番号[年式]	N4284 [ 令和4年 9月 ]		
	内寸法 長	9040	mm	
	内寸法 幅	2380	mm	
	内寸法 高		mm	
	床面地上高	1140	mm	
	床フック	4	対 [ 埋込 ]	
	スタンション	2	個	
	ウインチ	有		
	自動歩み	有		
	オートスライダー	無		
	上物操作	リモコン		
	横根太	鉄		
	載替	無		
その他情報				

上物情報2 (クレーン)	メーカー	[ ]		
	型式	[ ]		
	製造番号[年式]	[ ]年 月		
	吊荷重	[ ]		
	クレーン段数	[ ]		
	操作	[ ]		
	フックイン	[ ]		
	リアジャッキ	[ ]		
	載替	[ ]		
	その他情報	[ ]		

上物情報3 (ゲート)	形状	[ ] *跳上の場合⇒ [ ]		
	メーカー	[ ]		
	型式	[ ]		
	製造番号	[ ]		
	寸法(外寸)	幅:	mm	高: mm
	ストッパー寸法	幅:	mm	高: mm
その他情報	[ ]			

車両チェックシート

Table with 4 columns: 管理番号, 車名, 型式, 形状, 通称名, 車台番号. Values include 33621, UDトラック, 2PG-CG5CL, セフティーローダー, クオン, JNCMB02G3NU072133.

日付:

クレーン付・クレーン付セルフ・セルフ・セフティー

Checklist table for engine and related components. Columns: 項目, 内容, 点検項目, 点検結果, 対応. Includes items like エンジン, ターボ, ブローバイ・排圧, etc.

Checklist table for brake and other systems. Columns: 項目, 内容, 点検項目, 点検結果, 対応. Includes items like 制動装置・その他, エア・コンプレッサ.

Checklist table for suspension and steering. Columns: 項目, 内容, 点検項目, 点検結果, 対応. Includes items like かし取り装置, 足廻り, エアサス.

Checklist table for crane and lifting equipment. Columns: 項目, 内容, 点検項目, 点検結果, 対応. Includes items like 上物関係, クレーン作動, etc.

Checklist table for mission and power transmission. Columns: 項目, 内容, 点検項目, 点検結果, 対応. Includes items like ミッション・動力伝達装置, クラッチ, etc.

Checklist table for electrical and lighting systems. Columns: 項目, 内容, 点検項目, 点検結果, 対応. Includes items like 電装関係(外装), 電装関係(内装), etc.

Table for tire specifications. Includes columns for axle (FF, FR, RF, RR), tire size (245/70R 19.5), and tire pattern details.

Checklist table for accessories. Columns: 項目, 有無, 対応. Includes items like スペアキー, 整備記録簿, etc.

点検結果: ○:良好 △:継続的な点検が必要 ×:要修理・交換
対応: R:修理 P:交換 S:清掃 O:給油(水)

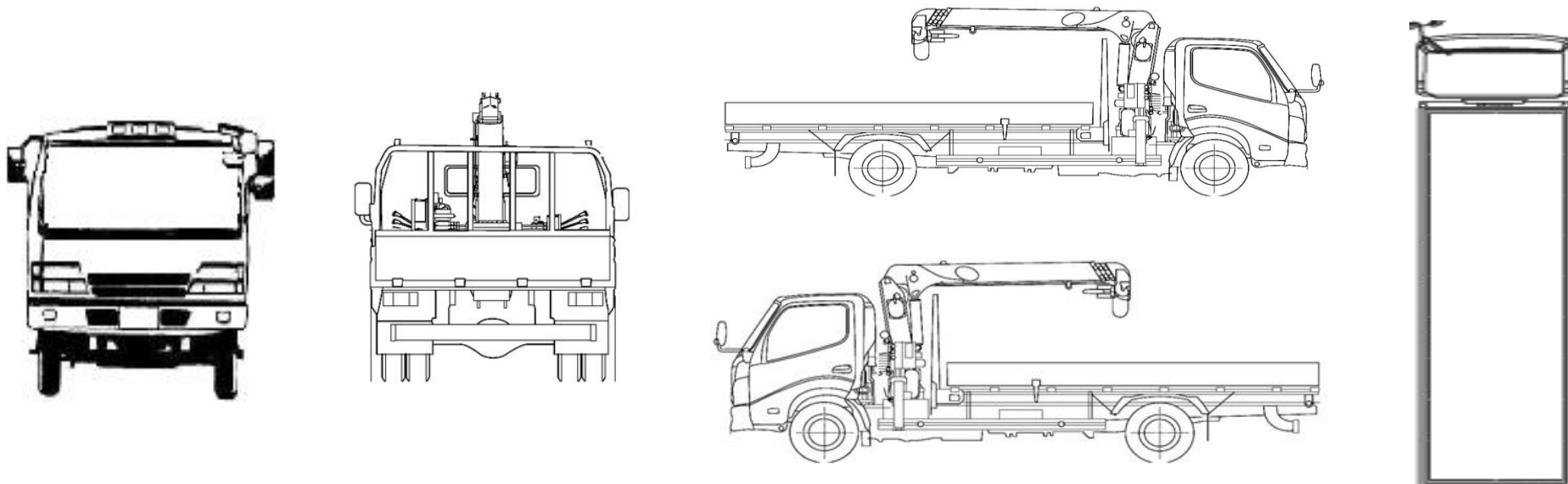
# 車両チェックシート

管理番号	33621	形状	セフティーローダー
車名	UDトラックス	通称名	クオン
型式	2PG-CG5CL	車台番号	JNCMB02G3NU072133

日付:

クレーン付・クレーン付セルフ・セルフ・セフティー

## 外装状態



記号	A	B	C	S	U	W	H	M
意味	スリ傷	板金	腐	サビ	凸凹曲	波	穴	跡

キャブ内装	外装		点検者 報告欄
シート破れ	無	キャブ修復暦	
破損	無 ( )	キャブ・コーションプレート	
スイッチ類	良好 ( )	フロントガラス状態	
汚れ	無	傷の程度 [ ] ( )	
欠品	無 ( )	シャーシ サビ	
その他		フレーム曲がり・修復暦	
		ボデー修復暦	