

車両情報シート

No	管理番号	33667	形状	アームロール
	車名	いすゞ	通称名	ギガ
	型式	QKG-CYZ77AM	車台番号	CYZ77AM-7000926

基本情報	年式	平成26(2014)年	3月	
	エンジン型式	6UZ1		
	排気量	9,830 cc		
	馬力	380 ps		
	最大積載量	10,900 kg		
	車検	有 [令和6年 3月 12日]		
	積載クラス	大型		
	車体長さ	車検証	9180 mm	実測 mm
	車体幅	車検証	2490 mm	実測 mm
	車体高さ	車検証	3700 mm	実測 mm

* 実測は車検証寸法と大きく異なる場合のみ

車両情報	走行km	651 千km [実走]		
	タコグラフ	有 [別体] (平成25年 11月)		
	シフト	MT	7速	セミATの場合⇒ [] 他()
	ペダル数	3		
	ターボ	有		
	ブレーキ	AOH [ドラム]		
	ABS	有		
	補助ブレーキ	有 [リターダ] リターダの場合⇒ [永久磁石]		
	エアサス	無 []		
	速度抑制装置	有		
	PM装置	有		
	燃料タンク	300 L +	L +	L
	燃料	軽油 []		
	アドブルー使用	有		
	駆動方式	6×4		
	小型形状	←大型の場合は空欄		

装備類	ヘッドライト	ディスチャージ		
	フォグランプ	有		
	キャブ幅	標準		
	キャブルーフ	標準		
	キャブグレード	標準		
	ベッド	有		
	エアコン	有 [オート]		
	エアバッグ	有		
	パワーウィンドウ	有		
	集中ドアロック	有		
	格納ミラー	有		
	電動ミラー	無		
	オーディオ	有 [純正] [ラジオ ・ ・]		
	ETC	有		
	バックカメラ	有 [カラー]		
	オートクルーズ	有		
	坂道発進補助装置	有		
その他装備				

①入庫確認 車両業務	②営業 支店長	③HP掲載 営業支援G

1

日付: 2023/8/17

アームロール・フックロール・マルチリフト

上物情報1 (ボデー)	メーカー	新明和 []		
	型式	CCA1012-22		
	製造番号[年式]	F502427xxx	[]	年 月
	シリンダー	ツイン		
	載替	無		
その他情報				

上物情報2 (コンテナ)	メーカー	[]		
	型式			
	製造番号[年式]	[] 年 月		
	内寸法 長	mm		
	内寸法 幅	mm		
	内寸法 高	mm		
	ボデー材質1			
	ボデー材質2			
	リアゲート			
	リアゲート水密			
コボレーン	[] ()			
その他情報				

車両チェックシート

Table with 4 columns: 管理番号, 車名, 型式, 形状, アームロール, 通称名, ギガ, 車台番号, CYZ77AM-7000926

日付:

アームロール・フックロール・マルチリフト

Table with 5 columns: 項目, 内容, 点検項目, 点検結果, 対応. Includes sections for エンジン, ターボ, ブローバイ・排圧, ファンベルト, マフラー, 報告欄.

Table with 5 columns: 項目, 内容, 点検項目, 点検結果, 対応. Includes sections for 制動装置・その他, エア・コンプレッサ, 報告欄, 項目, かじ取り装置, 足廻り, 報告欄.

Table with 5 columns: 項目, 内容, 点検項目, 点検結果, 対応. Includes sections for 上物関係, 報告欄.

Table with 5 columns: 項目, 内容, 点検項目, 点検結果, 対応. Includes sections for ミッション・動力伝達装置, クラッチ, デファレンシャル, PTO, 報告欄.

Table with 5 columns: 項目, 内容, 点検項目, 点検結果, 対応. Includes sections for 電装関係(外装), 電装関係(内装), 電装関係(バッテリー), エアコン, インジケータ(警告)ランプ点灯, その他報告欄.

Table for Tyre Check (タイヤ [残りmm表示]). Includes a diagram showing tyre patterns for FF, FR, RF, RR and a list of tyre specifications like size, pattern, and condition.

Table with 4 columns: 項目, 有無, 対応. Lists items like 装備類, キーレス, 整備記録簿, etc.

点検結果: ○:良好 △:継続的な点検が必要 ×:要修理・交換
対応: R:修理 P:交換 S:清掃 O:給油(水)

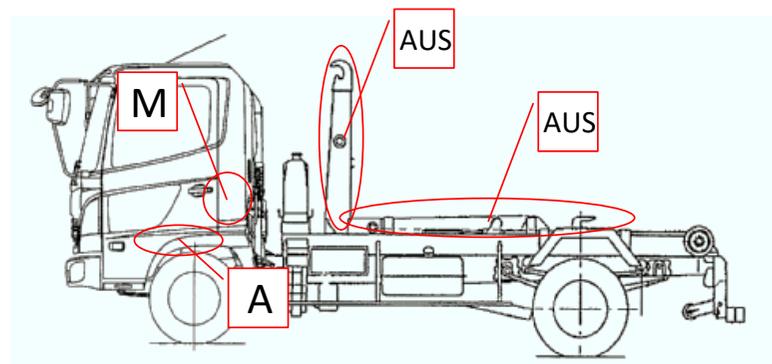
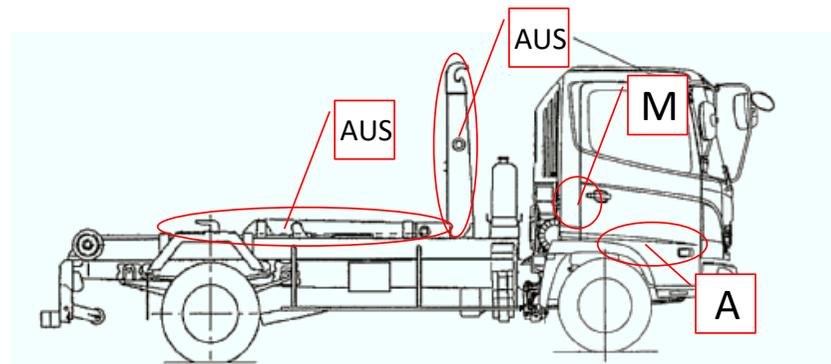
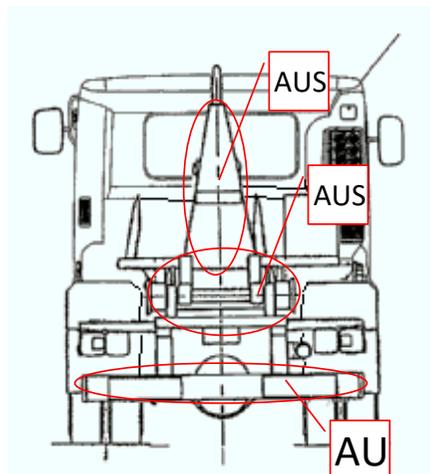
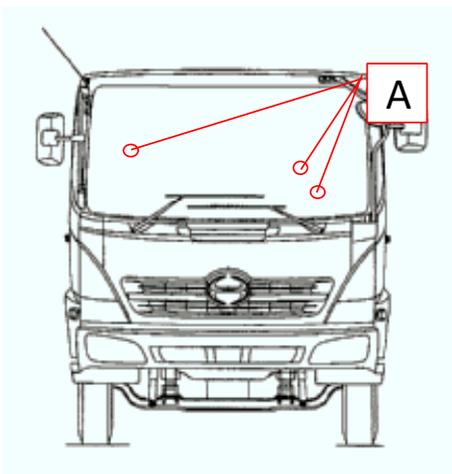
車両チェックシート

管理番号	33667	形状	アームロール
車名	いすゞ	通称名	ギガ
型式	KQG-CYZ77AM	車台番号	CYZ77AM-7000926

日付:

アームロール・フックロール・マルチリフト

外装状態



記号	A	B	C	S	U	W	H	M
意味	スリ傷	板金	腐	サビ	凸凹曲	波	穴	跡

キャブ内装	外装		点検者 報告欄
シート破れ	有	キャブ修復暦	
破損	無 ()	キャブ・コーションプレート	
スイッチ類	良好 ()	フロントガラス状態	
汚れ	少ない		
欠品	無 ()	シャーシ サビ	
その他		フレーム曲がり・修復暦	
		ボデー修復暦	