

車両情報シート

No	管理番号	33737	形状	ダンプ(Lゲート)
	車名	いすゞ	通称名	フォワード
	型式	2RG-FRR90S1	車台番号	FRR90-7164503

基本情報	年式	令和2(2020)	年	12	月
	エンジン型式	4HK1			
	排気量	5,190 cc			
	馬力	190 ps			
	最大積載量	3,600 kg			
	車検	有 [令和5年 12月 25日]			
	積載クラス	中型(8t未満)			
	車体長さ	車検証	5430 mm	実測	mm
	車体幅	車検証	2230 mm	実測	mm
	車体高さ	車検証	2490 mm	実測	mm

* 実測は車検証寸法と大きく異なる場合のみ

車両情報	走行km	52 千km [実走]			
	タコグラフ	無 [] (年 月)			
	シフト	MT	6 速	セミATの場合⇒ [] 他()	
	ペダル数	3			
	ターボ	有			
	ブレーキ	AOH	[ドラム]		
	ABS	有			
	補助ブレーキ	有	[排気B]	リターダの場合⇒ []	
	エアサス	無 []			
	速度抑制装置	無			
	PM装置	有			
	燃料タンク	90	L +	L +	L
	燃料	軽油 []			
	アドブルー使用	有			
	駆動方式	4×2			
小型形状	←大型の場合は空欄				

装備類	ヘッドライト	ハロゲン			
	フォグランプ	有			
	キャブ幅	標準			
	キャブーフ	標準			
	キャブグレード	標準			
	ベッド	無			
	エアコン	有	[マニュアル]		
	エアバッグ	有			
	パワーウィンドウ	有			
	集中ドアロック	有			
	格納ミラー	有			
	電動ミラー	無			
	オーディオ	有	[純正]	[ラジオ]	[]
	ETC	無			
	バックカメラ	無	[]		
	オートクルーズ	無			
	坂道発進補助装置	有			
その他装備					

①入庫確認 車両業務	②営業 支店長	③HP掲載 営業支援G

日付: 2023/7/11

ダンプ・ダンプ(土砂禁)・クレーン付ダンプ

上物情報1 (ボデー)	メーカー	極東開発工業 []		
	型式	DD04-53A		
	製造番号[年式]	20A11R307Y	[]	[] 年 月
	内寸法 長	3400	mm	
	内寸法 幅	2080	mm	
	内寸法 高	350	mm	
	床厚み	6	mm	二重張 [無]
	ボデー材質1	鉄		
	ボデー材質2	不明		
	リアゲート	Lゲート		
	リアゲート水密	無		
	コボレーション	有	[シート]	(自動)
	底形状	角底		
形状(小型)				
載替	無			
その他情報				

上物情報2 (クレーン)	メーカー	[]		
	型式			
	製造番号[年式]	[]	[]	[] 年 月
	吊荷重	[]		
	クレーン段数			
	操作			
	フックイン			
	リアジャッキ			
	載替			
	その他情報			

上物情報3 (ゲート)	形状	[]	*跳上の場合⇒ []	
	メーカー	[]		
	型式			
	製造番号			
	寸法(外寸)	幅:	mm	高:
ストッパー寸法	幅:	mm	高:	mm
その他情報				

車両チェックシート

Table with 4 columns: 管理番号, 車名, 型式, 形状, 通称名, 車台番号. Values include 33737, いすゞ, 2RG-FRR90S1, ダンプ(Lゲート), フォワード, FRR90-7164503.

日付:

ダンプ・ダンプ(土砂禁)・クレーン付ダンプ

Checklist table for engine and related components. Columns: 項目, 内容, 点検項目, 点検結果, 対応. Includes items like エンジン, ターボ, ブローバイ・排圧, etc.

Checklist table for braking and other systems. Columns: 項目, 内容, 点検項目, 点検結果, 対応. Includes items like 制動装置・その他, エア・コンプレッサ.

Checklist table for suspension and steering. Columns: 項目, 内容, 点検項目, 点検結果, 対応. Includes items like かじ取り装置, 足廻り, エアサス.

Checklist table for crane and lifting equipment. Columns: 項目, 内容, 点検項目, 点検結果, 対応. Includes items like 上物関係, クレーン作動, ラジコン操作, etc.

Checklist table for mission and power transmission. Columns: 項目, 内容, 点検項目, 点検結果, 対応. Includes items like ミッション・動力伝達装置, クラッチ, PTO.

Checklist table for electrical and lighting systems. Columns: 項目, 内容, 点検項目, 点検結果, 対応. Includes items like 電装関係(外装), 電装関係(内装), エアコン, etc.

Tire specification diagram showing wheel layout for FF, FR, RF, RR configurations with tire sizes and patterns. Includes text for tire size (F 225/80R 17.5) and patterns (1 タテ溝, 2 ミックス, etc.).

Checklist table for equipment. Columns: 項目, 有無, 対応. Includes items like スペアキー キャブ, 整備記録簿, etc.

点検結果: ○:良好 △:継続的な点検が必要 ×:要修理・交換
対応: R:修理 P:交換 S:清掃 O:給油(水)

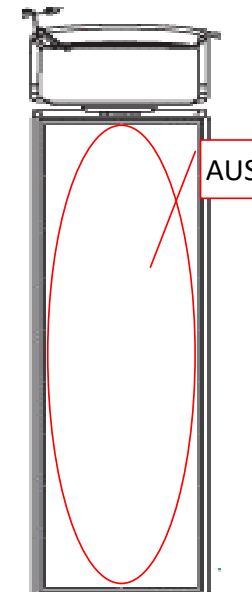
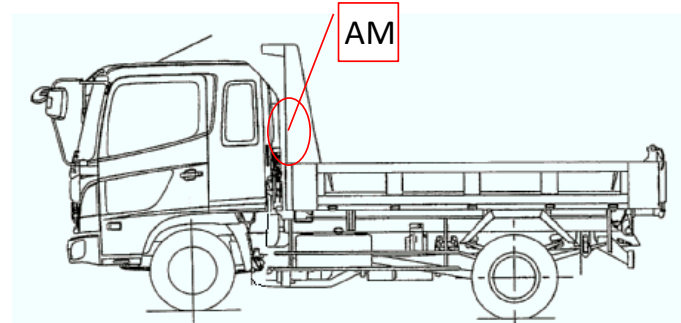
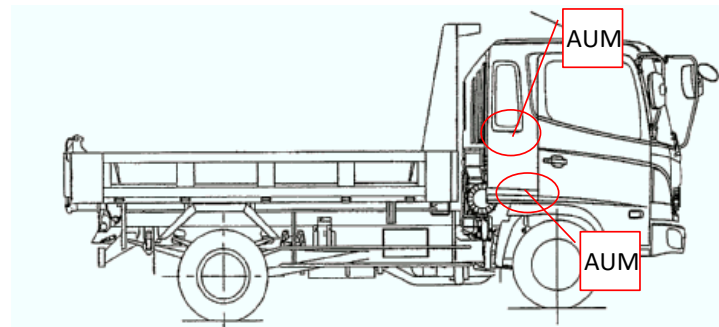
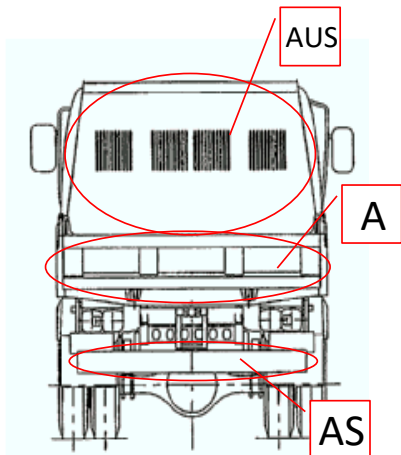
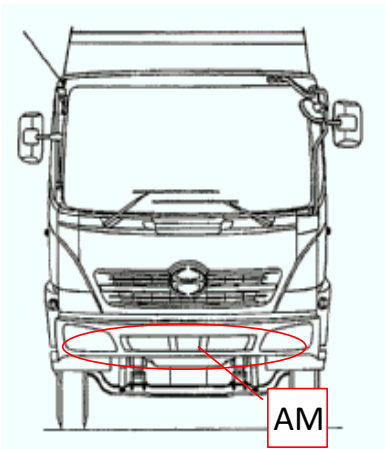
車両チェックシート

管理番号	33737	形状	ダンプ(Lゲート)
車名	いすゞ	通称名	フォワード
型式	2RG-FRR90S1	車台番号	FRR90-7164503

日付:

ダンプ・ダンプ(土砂禁)・クレーン付ダンプ

外装状態



記号	A	B	C	S	U	W	H	M
意味	スリ傷	板金	腐	サビ	凸凹曲	波	穴	跡

キャブ内装	外装		点検者 報告欄
シート破れ	無	キャブ修復暦	
破損	無 ()	キャブ・コーションプレート	
スイッチ類	良好 ()	フロントガラス状態	
汚れ	少ない	傷の程度 [] ()	
欠品	無 ()	シャーシ サビ	
その他		フレーム曲がり・修復暦	
		ボデー修復暦	