

## 車両情報シート

No	管理番号	33766	形状	粉粒体運搬車
	車名	いすゞ	通称名	ギガ
	型式	QKG-CYL77A	車台番号	CYL77A-7003117

基本情報	年式	平成24 (2012) 年 12 月
	エンジン型式	6UZ1
	排気量	9,830 cc
	馬力	380 ps
	最大積載量	14,400 kg
	車検	有 [ 令和5年 12月 27日 ]
	積載クラス	大型
	車体長さ	車検証 11300 mm 実測 mm
	車体幅	車検証 2490 mm 実測 mm
	車体高さ	車検証 3250 mm 実測 mm

\* 実測は車検証寸法と大きく異なる場合のみ

車両情報	走行km	572 千km [ 実走 ]
	タコグラフ	有 [ 別体 ] (平成24年 11月)
	シフト	MT 7速 セミATの場合⇒ [ ] 他( )
	ペダル数	3
	ターボ	有
	ブレーキ	AOH [ ドラム ]
	ABS	有
	補助ブレーキ	有 [ リターダ ] リターダの場合⇒ [ 永久磁石 ]
	エアサス	有 [ リア ]
	速度抑制装置	有
	PM装置	有
	燃料タンク	300 L + L + L
	燃料	軽油 [ ]
	アドブルー使用	有
	駆動方式	6×2(後2軸)
小型形状	←大型の場合は空欄	

装備類	ヘッドライト	ディスチャージ
	フォグランプ	有
	キャブ幅	標準
	キャブルーフ	標準
	キャブグレード	標準
	ベッド	有
	エアコン	有 [ オート ]
	エアバッグ	有
	パワーウィンドウ	有
	集中ドアロック	有
	格納ミラー	有
	電動ミラー	無
	オーディオ	有 [ 純正 ] [ CD . . ]
	ETC	有
	バックカメラ	有 [ カラー ]
	オートクルーズ	有
	坂道発進補助装置	有
その他装備		

①入庫確認 車両業務	②営業 支店長	③HP掲載 営業支援G

1  
日付: 2023/7/19

粉流体運搬車

上物情報1	メーカー	極東開発工業 [ ]
	型式	JA16-44C-S
	製造番号[年式]	12J100020N [ 年 月 ]
	品名	パラセメント
	比重	1.000
	タンク容積	14400 L
	タンク層	3 層
	マンホール数	2 個
	コンプレッサー	スクリュー [ ]
	タンク材質	鉄
	載替	無
その他情報		

車両チェックシート

Table with 4 columns: 管理番号, 車名, 型式, 形状, 通称名, 車台番号. Values include 33766, いすゞ, QKG-CYL77A, 粉粒体運搬車, ギガ, CYL77A-7003117.

日付:

粉流体運搬車

Main inspection table with columns: 項目, 内容, 点検項目, 点検結果, 対応. Includes sections for エンジン, ターボ, ブローバイ・排圧, 燃料・噴射ポンプ, ファンベルト, 冷却水, ウォーターポンプ, マフラー, 排ガス・触媒装置, and 報告欄.

Inspection table for 制動装置・その他 and エア・コンプレッサ. Includes items like ブレーキ, ABS, エアマスター, 駐車ブレーキ, 坂道発進装置, 漏れ, 不良.

Inspection table for 項目: かじ取り装置, 足廻り, リーフスプリング, エアサス. Includes items like ハンドル, ギアボックス, パワーステアリング, ホース損傷, 水温, 取付, 腐食, 詰まり, 黒煙・白煙.

Inspection table for 上物関係 and 報告欄. Includes items like コンプレッサー作動確認, 圧力・排出確認, 上記項目状況など記入.

Inspection table for ミッション・動力伝達装置 and クラッチ. Includes items like ギア鳴り, ギア抜け, オイル漏れ, 異音・振動, すべり, 切れ不良, 切れ位置, 異音, 漏れ, 油漏れ, 異音, フロベラ・ドライブシャフト, PTO.

Inspection table for 電装関係 (外装) and (内装). Includes items like ヘッドライト, フォグランプ, ウィンカー, ストップランプ, 車幅灯, 車高灯, 作業灯, ナンバー灯, ワイパー, パワーウインドウ, 集中ドアロック, 格納ミラー, 電動ミラー, ホーン, ラジオ・オーディオ, バックアイカメラ, 計器類, ルームランプ, セルモーター, バッテリー, オルトネータ, エアコン, インジケーター.

Table for タイヤ [残りmm表示] showing tire sizes and patterns for FF, FR, RF, RR. Includes a diagram of a tire with markings like 11, 2 B, 3, 5, 4, 10, 1, 1.

Table for 項目: 整備類. Includes items like スペアキー キャブ, スペアキー 燃料タンク, スペアキー 上物, キーレス, 取扱説明書, 整備記録簿, カーテン, フロアマット, 工具, ジャッキ.

点検結果: ○:良好 △:継続的な点検が必要 ×:要修理・交換
対応: R: 修理 P: 交換 S: 清掃 O: 給油(水)

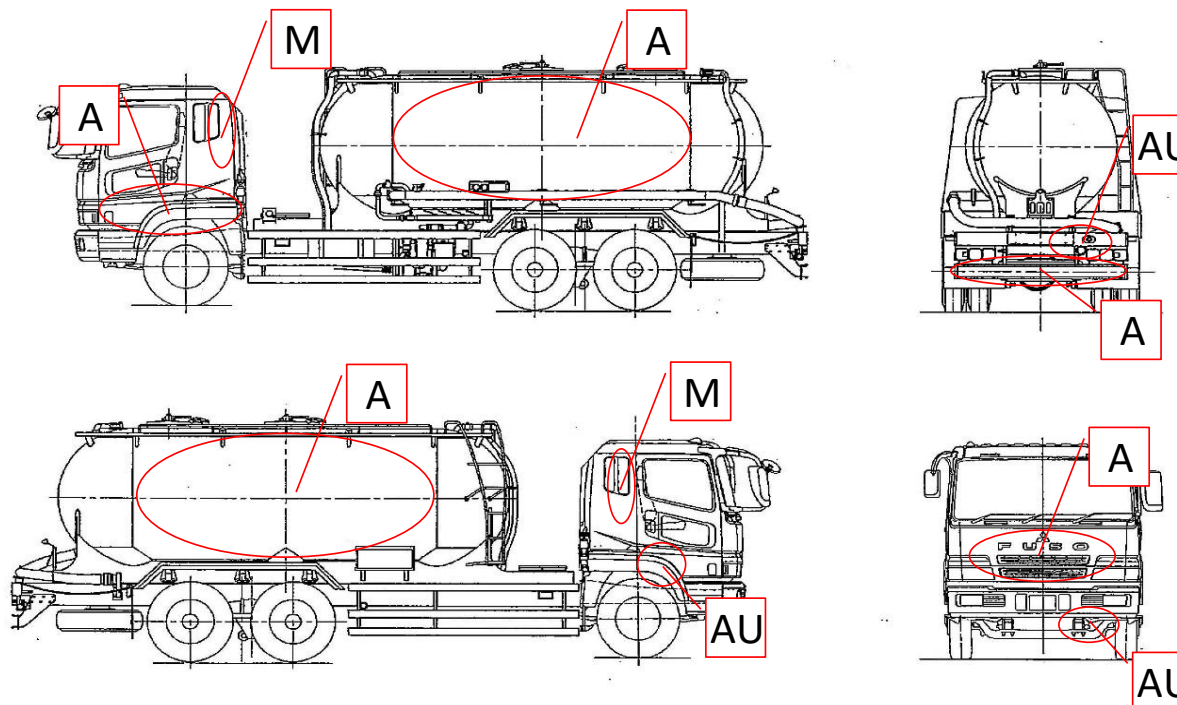
# 車両チェックシート

日付:

粉流体運搬車

管理番号	33766	形状	粉粒体運搬車
車名	いすゞ	通称名	ギガ
型式	QKG-CYL77A	車台番号	CYL77A-7003117

## 外装状態



記号	A	B	C	S	U	W	H	M
意味	スリ傷	板金	腐	サビ	凸凹曲	波	穴	跡

キャブ内装	外装		点検者 報告欄
シート破れ	有	キャブ修復暦	
破損	無 ( )	キャブ・コーションプレート	
スイッチ類	良好 ( )	フロントガラス状態	
汚れ	中	傷の程度 [ ] ( )	
欠品	有 ( 運転席側灰皿蓋欠 )	シャーシ サビ	
その他		フレーム曲がり・修復暦	
		ボデー修復暦	