

車両情報シート

No	管理番号	33831	形状	アームロール
	車名	いすゞ	通称名	フォワード
	型式	2RG-FRR90S2	車台番号	FRR90-7173846

基本情報	年式	令和3(2021)	年	10	月	
	エンジン型式	4HK1				
	排気量	5,190 cc				
	馬力	210 ps				
	最大積載量	3,750 kg				
	車検	抹消	[年	月	日]
	積載クラス	中型(8t未満)				
	車体 長さ	車検証	5960 mm	実測	mm	
	車体 幅	車検証	2190 mm	実測	mm	
	車体 高さ	車検証	2470 mm	実測	mm	

* 実測は車検証寸法と大きく異なる場合のみ

車両情報	走行km	33 千km	[実走]					
	タコグラフ	無	[]	(年	月)	
	シフト	MT	6 速	セミATの場合⇒	[]	他()	
	ペダル数	3								
	ターボ	有								
	ブレーキ	AOH	[ドラム]					
	ABS	有								
	補助ブレーキ	有	[排気B]	リターダの場合⇒	[]	
	エアサス	無	[]					
	速度抑制装置	無								
	PM装置	有								
	燃料タンク	90	L +		L +		L			
	燃料	軽油	[]					
	アドブルー使用	有								
	駆動方式	4×2								
	小型形状	←大型の場合は空欄								

装備類	ヘッドライト	ディスチャージ							
	フォグランプ	有							
	キャブ幅	標準							
	キャブルーフ	標準							
	キャブグレード	標準							
	ベッド	無							
	エアコン	有 [オート]					
	エアバッグ	有							
	パワーウィンドウ	有							
	集中ドアロック	有							
	格納ミラー	有							
	電動ミラー	無							
	オーディオ	有 [純正]	[ラジオ	・	・]
	ETC	有							
	バックカメラ	無 []					
	オートクルーズ	無							
	坂道発進補助装置	有							
	その他装備	ドライブレコーダー							

①入庫確認 車両業務	②営業 支店長	③HP掲載 営業支援G

1

日付: 2023/7/21

アームロール・フックロール・マルチリフト

上物情報1 (ボデー)	メーカー	新明和	[]
	型式	CCA44-31			
	製造番号[年式]	F2108497xxx	[年	月]
	シリンダー	ツイン			
	載替	無			
	その他情報				

上物情報2 (コンテナ)	メーカー	[]		
	型式					
	製造番号[年式]	[年	月]		
	内寸法 長	mm				
	内寸法 幅	mm				
	内寸法 高	mm				
	ボデー材質1					
	ボデー材質2					
	リアゲート					
	リアゲート水密					
コボレーン	[]	()
その他情報						

車両チェックシート

Table with 4 columns: 管理番号, 車名, 型式, 形状, 通称名, 車台番号. Values include 33831, いすゞ, 2RG-FRR90S2, アームロール, フォワード, FRR90-7173846.

日付:

アームロール・フックロール・マルチリフト

Checklist table with columns: 項目, 内容, 点検項目, 点検結果, 対応. Includes items like エンジン, ターボ, ブローバイ・排圧, マフラー.

Checklist table with columns: 項目, 内容, 点検項目, 点検結果, 対応. Includes items like 制動装置・その他, エア・コンプレッサ.

Checklist table with columns: 項目, 内容, 点検項目, 点検結果, 対応. Includes items like かじ取り装置, ギアボックス, リーフスプリング.

Checklist table with columns: 項目, 内容, 点検項目, 点検結果, 対応. Includes items like 上物関係, ジャッキ, その他 損傷.

Checklist table with columns: 項目, 内容, 点検項目, 点検結果, 対応. Includes items like ミッション・動力伝達装置, クラッチ, デファレンシャル.

Checklist table with columns: 項目, 内容, 点検項目, 点検結果, 対応. Includes items like 電装関係(外装), 電装関係(内装), エアコン.

Table for tire information including a diagram of a vehicle with tire positions labeled (FF, FR, RF, RR) and a list of specifications like 11, 12, 10, 2 A, 2.

Checklist table with columns: 項目, 有無, 対応. Includes items like スペアキー キャブ, キーレス, 整備記録簿.

点検結果: ○:良好 △:継続的な点検が必要 ×:要修理・交換
対応: R: 修理 P: 交換 S: 清掃 O: 給油(水)

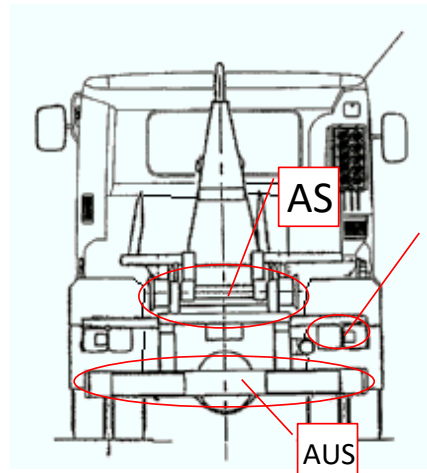
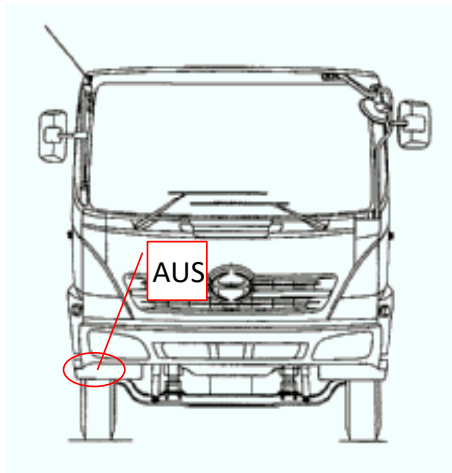
車両チェックシート

管理番号	33831	形状	アームロール
車名	いすゞ	通称名	フォワード
型式	2RG-FRR90S2	車台番号	FRR90-7173846

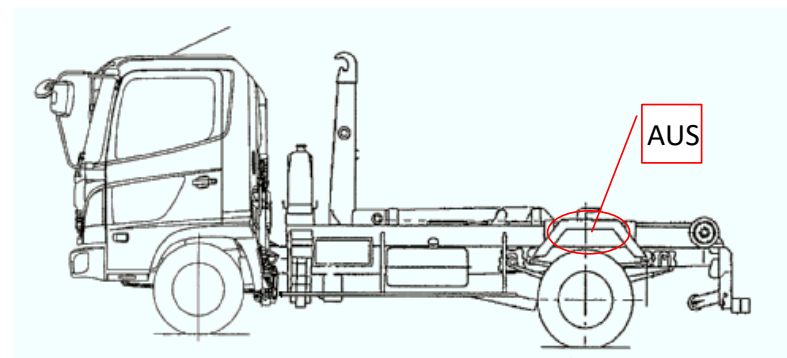
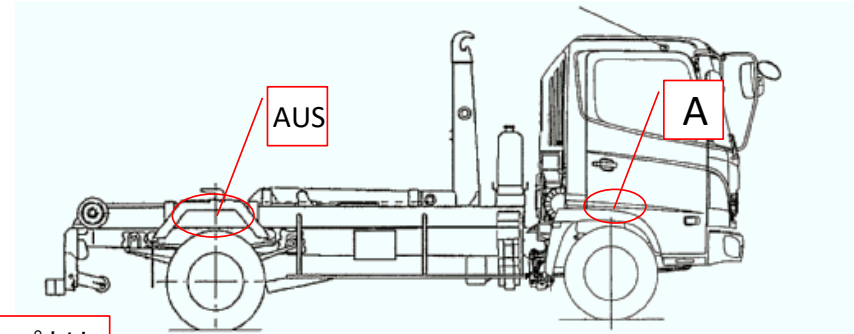
日付:

アームロール・フックロール・マルチリフト

外装状態



ランプ割れ



記号	A	B	C	S	U	W	H	M
意味	スリ傷	板金	腐	サビ	凸凹曲	波	穴	跡

キャブ内装	外装		点検者 報告欄
シート破れ	無	キャブ修復暦	無 ()
破損	無 ()	キャブ・コーションプレート	有 ()
スイッチ類	良好 ()	フロントガラス状態	良好 [] ()
汚れ	少ない		傷の程度 [] ()
欠品	無 ()	シャーシ サビ	小 ()
その他		フレーム曲がり・修復暦	無 ()
		ボデー修復暦	無 ()