

日付: 2023/12/5

車両情報シート

No	管理番号	33884	形状	ダンプ
	車名	日野	通称名	レンジャー
	型式	2KG-FJ2ACA	車台番号	FJ2AC-100856

基本情報	年式	令和5(2023)	年	7月
	エンジン型式	A05C		
	排気量	5,120 cc		
	馬力	240 ps		
	最大積載量	8,300 kg		
	車検	有 [令和6年 7月 26日]		
	積載クラス	増トン		
	車体長さ	車検証	5910 mm	実測 mm
	車体幅	車検証	2330 mm	実測 mm
	車体高さ	車検証	2570 mm	実測 mm

* 実測は車検証寸法と大きく異なる場合のみ

車両情報	走行km	1千km [実走]		
	タコグラフ	有 [別体] (令和5年 1月)		
	シフト	MT	6速	セミATの場合⇒ [] 他()
	ペダル数	3		
	ターボ	有		
	ブレーキ	AOH [ドラム]		
	ABS	有		
	補助ブレーキ	有 [リターダ] リターダの場合⇒ [EG]		
	エアサス	無 []		
	速度抑制装置	有		
	PM装置	有		
	燃料タンク	100 L +	L +	L
	燃料	軽油 []		
	アドブルー使用	有		
駆動方式	4×2			
小型形状	←大型の場合は空欄			

装備類	ヘッドライト	LED		
	フォグランプ	有		
	キャブ幅	標準		
	キャブーフ	標準		
	キャブグレード	標準		
	ベッド	無		
	エアコン	有 [オート]		
	エアバッグ	有		
	パワーウィンドウ	有		
	集中ドアロック	有		
	格納ミラー	有		
	電動ミラー	無		
	オーディオ	有 [純正] [ラジオ ・ ・]		
	ETC	無		
	バックカメラ	無 []		
	オートクルーズ	有		
	坂道発進補助装置	有		
その他装備				

①入庫確認 車両業務	②営業 支店長	③HP掲載 営業支援G

ダンプ・ダンプ(土砂禁)・クレーン付ダンプ

上物情報1 (ボデー)	メーカー	極東開発工業 []		
	型式	DD07-482		
	製造番号[年式]	22U078801Y [年 月]		
	内寸法 長	3790 mm		
	内寸法 幅	2060 mm		
	内寸法 高	570 mm		
	床厚み	5 mm 二重張 [無]		
	ボデー材質1	鉄		
	ボデー材質2	不明		
	リアゲート	下開		
	リアゲート水密	無		
	コボレーション	有 [シート] (自動)		
	底形状	角底		
形状(小型)				
載替	無			
その他情報				

上物情報2 (クレーン)	メーカー	[]		
	型式			
	製造番号[年式]	[年 月]		
	吊荷重	[]		
	クレーン段数			
	操作			
	フックイン			
	リアジャッキ			
	載替			
	その他情報			

上物情報3 (ゲート)	形状	[] *跳上の場合⇒ []		
	メーカー	[]		
	型式			
	製造番号			
	寸法(外寸)	幅:	mm	高: mm
	ストッパー迄寸法	幅:	mm	高: mm
その他情報				

車両チェックシート

管理番号	33884	形状	ダンプ
車名	日野	通称名	レンジャー
型式	2KG-FJ2ACA	車台番号	FJ2AC-100856

日付:

ダンプ・ダンプ(土砂禁)・クレーン付ダンプ

項目	内容	点検項目	点検結果	対応	
エンジン	エンジン	液量	○		
		エンジンオイル	漏れ	○	
		汚れ	○		
		水混入	○		
		異音・振動	○		
	ターボ	油漏れ	○		
		異音	○		
		配管	○		
	ブローバイ・排圧		○		
	燃料・噴射ポンプ	漏れ	○		
		噴け不良	○		
	ファンベルト	緩み・鳴き	○		
	冷却水	液量	○		
		ウォーターポンプ	漏れ	○	
	汚れ		○		
	ホース損傷		○		
	マフラー	水温	○		
		取付	○		
	排ガス・触媒装置	腐食	○		
		詰まり	○		
黒煙・白煙		○			
報告欄					

項目	内容	点検項目	点検結果	対応	
制動装置・その他	ブレーキ	効き具合	○		
		ABS	○		
		エアマスター	不良・油漏	○	
		駐車ブレーキ	効き具合	○	
		坂道発進装置		○	
エア・コンプレッサ		漏れ	○		
		不良	○		
報告欄					

項目	内容	点検項目	点検結果	対応
かじ取り装置 足廻り	ハンドル	遊び	○	
		ガタ・異音	○	
	ギアボックス	油漏れ	○	
		パワーステアリング	損傷	○
	リーフスプリング	油漏れ	○	
		異音	○	
	エアサス	損傷	○	
		エア漏れ		
	作動不良			
	報告欄			

項目	内容	点検項目	点検結果	対応	
上物関係	ダンプ	動作	○		
		ホイス	○		
		作動油 量・漏れ	○		
		曲がり・ねじれ	○		
		その他 損傷	○		
		クレーン	動作		
		作動油・量・漏れ			
		ラジコン操作			
		フックイン	動作		
		ワイヤー			
その他 損傷					
報告欄	上記項目状況など記入				

項目	内容	点検項目	点検結果	対応	
ミッション・動力伝達装置	ミッション	ギア鳴り	○		
		ギア抜け	○		
		オイル漏れ	○		
		異音・振動	○		
		クラッチ	すべり	○	
	切れ不良		○		
	切れ位置		○		
	異音	○			
	クラッチ マスターオイル	漏れ	○		
	デファレンシャル	油漏れ	○		
	フロベラ・ドライブシャフト	異音	○		
		ガタ	○		
	PTO	作動不良	○		
		オイル漏れ	○		
		ガタ・異音	○		
	報告欄				

項目	内容	点検項目	点検結果	対応		
電装関係(外装)	ヘッドライト		○			
		フォグラブ	○			
		ウインカー	○			
		ストップランプ	○			
		車幅灯(マーカー)				
		車高灯				
		作業灯・庫内灯	○			
		ナンバー灯	○			
		電装関係(内装)	ワイパー		○	
				パワーウインドウ	○	
集中ドアロック	○					
格納ミラー	○					
電動ミラー						
ホーン	○					
ラジオ・オーディオ	○					
バックアイカメラ						
計器類 点灯状態	○					
ルームランプ	○					
電装関係(バッテリー)	セルモータ		○			
		バッテリー(ターミナル)	○			
		オルタネータ(ダイナモ)	○			
エアコン	コンプレッサー		○			
		風量	○			
ガス	○					
インジケータ(警告)ランプ点灯		○				
その他報告欄						

タイヤ [残りmm表示]	タイヤサイズ			
FF	8.5	8.5		
FR	(1 A)	(1 A)		
RF	9	9	9	9
RR	(1 A)	(1 A)	(1 A)	(1 A)
スペア	8.5			
	(1 A)			
・タイヤサイズ	F 245/70R 19.5 R 265/70R 19.5			
・タイヤパターン	1 タテ溝 ・ 2 ミックス ・ 3 スタッドレス ・ 4 その他 * 各タイヤのタイヤパターンを()に記入			
・ホイール	A 鉄 ・ B アルミ ・ C 鉄(メッキ) * 各タイヤのホイールを()に記入			
・状態	I 異常磨耗 ・ ロ 損傷 ・ ハ 亀裂など()に記入 * ない場合は記載不要			

点検結果: ○:良好 △:継続的な点検が必要 ×:要修理・交換
 対応: R: 修理 P: 交換 S: 清掃 O: 給油(水)

項目	有無	対応
装備類		
スベアキー キャブ	有	
スベアキー 燃料タンク	有	
スベアキー 上物	無	
キーレス	無	
取扱説明書	有	
整備記録簿	無	
カーテン	無	
フロアマット	有	
工具	有	
ジャッキ	有	

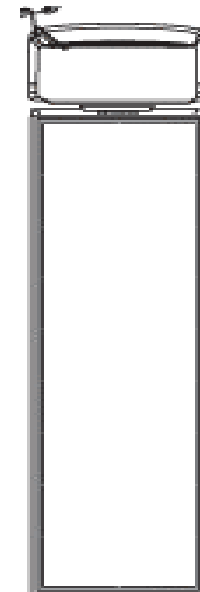
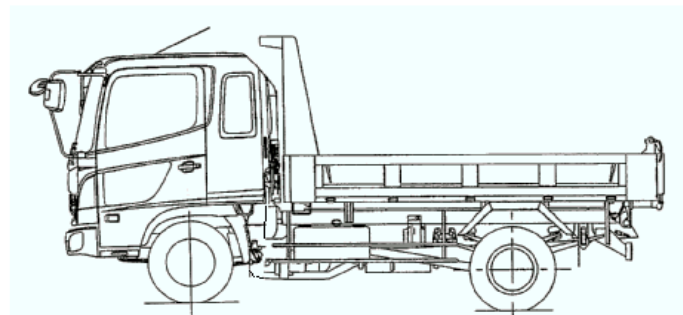
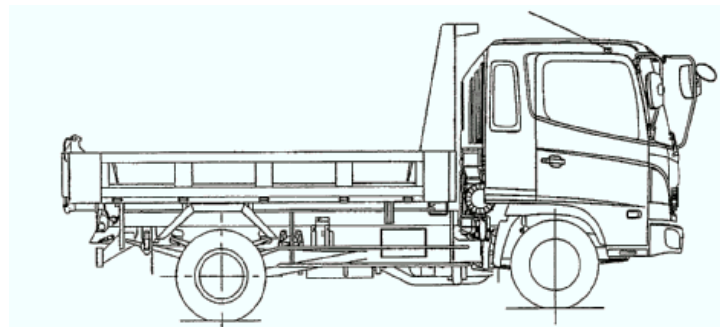
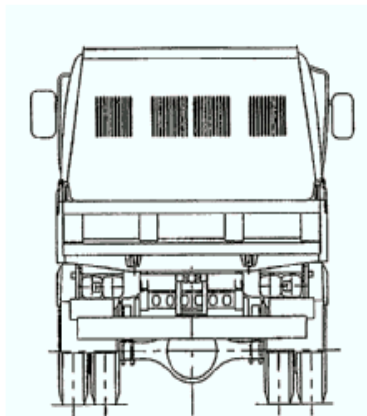
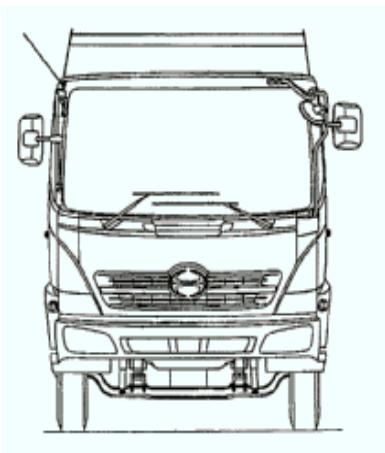
車両チェックシート

管理番号	33884	形状	ダンプ
車名	日野	通称名	レンジャー
型式	2KG-FJ2ACA	車台番号	FJ2AC-100856

日付:

ダンプ・ダンプ(土砂禁)・クレーン付ダンプ

外装状態



記号	A	B	C	S	U	W	H	M
意味	スリ傷	板金	腐	サビ	凸凹曲	波	穴	跡

キャブ内装	外装		点検者 報告欄
シート破れ	無	キャブ修復暦	
破損	無 ()	キャブ・コーションプレート	
スイッチ類	良好 ()	フロントガラス状態	
汚れ	無	傷の程度 [] ()	
欠品	無 ()	シャーシ サビ	
その他		フレーム曲がり・修復暦	
		ボデー修復暦	