

車両情報シート

No	管理番号	33942	形状	トラクタ
	車名	日野	通称名	プロフィア
	型式	2PG-SH1EDGG	車台番号	SH1EDG-106623

基本情報	年式	令和4 (2022) 年	4 月	
	エンジン型式	E13C		
	排気量	12,910 cc		
	馬力	410 ps		
	最大積載量	11,500 kg		
	車検	有 [令和6 年 4 月 25 日]		
	積載クラス	トラクタ		
	車体 長さ	車検証	5480 mm	実測 mm
	車体 幅	車検証	2490 mm	実測 mm
	車体 高さ	車検証	3720 mm	実測 mm

* 実測は車検証寸法と大きく異なる場合のみ

車両情報	走行km	98 千km [実走]		
	タコグラフ	無 [] (年 月)		
	シフト	セミAT	速	セミATの場合⇒ [プロシフト] 他()
	ペダル数	3		
	ターボ	有		
	ブレーキ	AOH [ドラム]		
	ABS	有		
	補助ブレーキ	有 [リターダ] リターダの場合⇒ [永久磁石]		
	エアサス	有 [リア]		
	速度抑制装置	有		
	PM装置	有		
	燃料タンク	390	L +	L + L
	燃料	軽油 []		
	アドブルー使用	有		
	駆動方式	4×2		
	小型形状	←大型の場合は空欄		

装備類	ヘッドライト	LED	
	フォグランプ	有	
	キャブ幅	標準	
	キャブルーフ	ハイルーフ	
	キャブグレード	標準	
	ベッド	有	
	エアコン	有 [オート]	
	エアバッグ	有	
	パワーウィンドウ	有	
	集中ドアロック	有	
	格納ミラー	有 ヒーター付	
	電動ミラー	有	
	オーディオ	有 [社外] [ラジオ ・ ナビ ・ CD]	
	ETC	無	
	バックカメラ	有 []	
	オートクルーズ	有	
	坂道発進補助装置	有	
	その他装備		

①入庫確認 車両業務	②営業 支店長	③HP掲載 営業支援G

日付: 2023/8/21

トラクタ

上物情報1 (ボデー)	カブラ形状	シングル
	メーカー	その他 [ソーシン]
	型式	HMV-13-B
	製造番号[年式]	2N-35866 [年 月]
	載替	無
	その他情報	

上物情報2 (クレーン)	メーカー	[]
	型式	
	製造番号[年式]	[年 月]
	吊荷重	[]
	クレーン段数	
	操作	
	フックイン	
	リアジャッキ	
載替		
その他情報		

車両チェックシート

Table with 4 columns: 管理番号, 車名, 型式, 形状, 通称名, 車台番号. Values include 33942, 日野, 2PG-SH1EDGG, トラクタ, プロフィア, SH1EDG-106623.

日付:

トラクタ

Main inspection table with columns: 項目, 内容, 点検項目, 点検結果, 対応. Includes sections for エンジン, ターボ, ブローバイ・排圧, 燃料・噴射ポンプ, ファンベルト, 冷却水, ウォーターポンプ, マフラー, 排ガス・触媒装置, and 報告欄.

Inspection table for 制動装置・その他 and エア・コンプレッサ. Includes items like ブレーキ, ABS, エアマスター, 駐車ブレーキ, 坂道発進装置, and 報告欄.

Inspection table for かけ取り装置 and エアサス. Includes items like ハンドル, ギアボックス, パワーステアリング, リーフスプリング, エアサス, and 報告欄.

Inspection table for 上物関係 and 報告欄. Includes items like カブラ損傷, 連結配管ホース類, スロープガイド, その他損傷, and 上記項目状況など記入.

Inspection table for ミッション・動力伝達装置. Includes items like ミッション, クラッチ, クラッチ マスターオイル, デファレンシャル, プロペラドライブシャフト, PTO, and 報告欄.

Inspection table for 電装関係 (外装) and 電装関係 (内装). Includes items like ヘッドライト, フォグランプ, ウィンカー, ストップランプ, ナンバー灯, ワイパー, パワーウインドウ, 集中ドアロック, 格納ミラー, 電動ミラー, ホーン, ラジオ・オーディオ, バックアイカメラ, ルームランプ, セルモータ, バッテリー, オルタネータ, エアコン, and インジケータ.

Tire inspection diagram showing positions FF, FR, RF, RR and tread patterns. Includes text: タイヤ [残りmm表示], タイヤサイズ F 315/80R 22.5 =>スペア含む, R 275/80R 22.5, タイヤパターン 1 タテ溝 ・ 2 ミックス ・ 3 スタッドレス ・ 4 その他.

Table for 整備類 with columns: 項目, 有無, 対応. Lists items like スペアキー キャブ, スペアキー 燃料タンク, スペアキー 上物, キーレス, 取扱説明書, 整備記録簿, カーテン, フロアマット, 工具, ジャッキ.

点検結果: ○:良好 △:継続的な点検が必要 ×:要修理・交換
対応: R: 修理 P: 交換 S: 清掃 O: 給油(水)

車両チェックシート

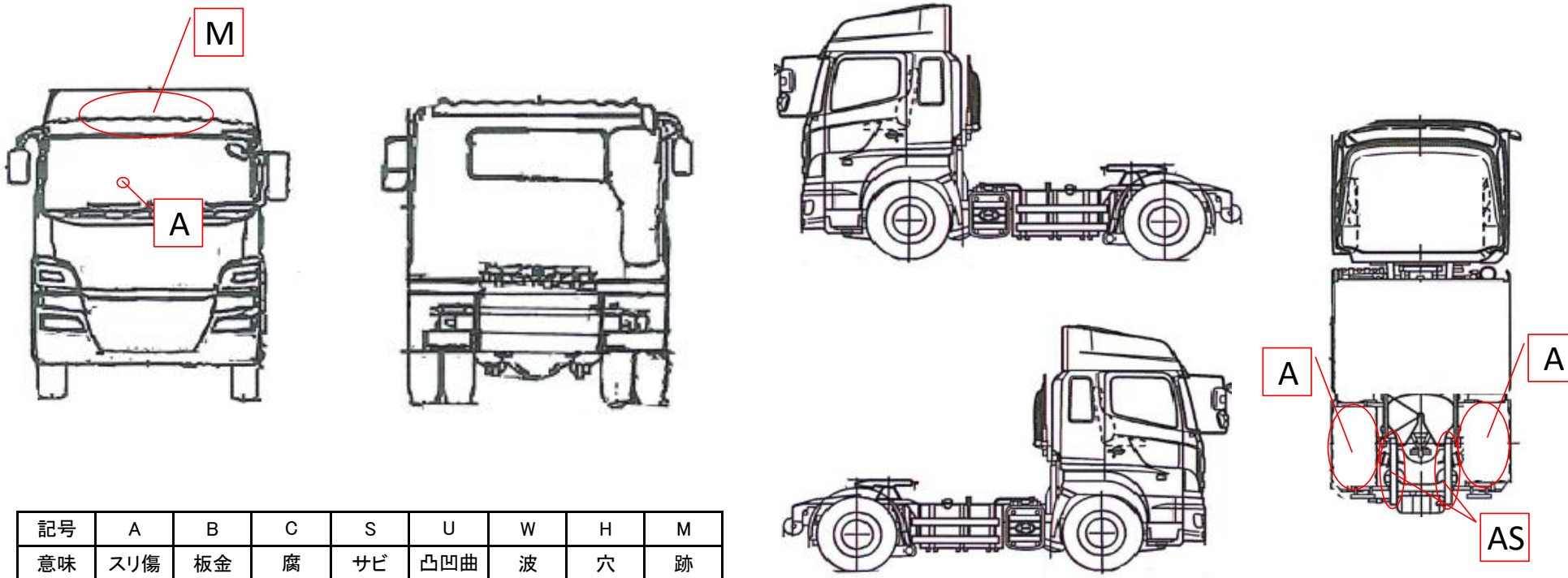
3

日付:

トラクタ

管理番号	33942	形状	トラクタ
車名	日野	通称名	プロフィア
型式	2PG-SH1EDGG	車台番号	SH1EDG-106623

外装状態



記号	A	B	C	S	U	W	H	M
意味	スリ傷	板金	腐	サビ	凸凹曲	波	穴	跡

キャブ内装	外装		点検者 報告欄
シート破れ	無	キャブ修復暦	
破損	無 ()	キャブ・コーションプレート	
スイッチ類	良好 ()	フロントガラス状態	
汚れ	少ない	傷の程度 [飛石] ()	
欠品	有 (オープントレイ欠)	シャーシ サビ	
その他		フレーム曲がり・修復暦	
		ボデー修復暦	