

日付: 2024/1/18

## 車両情報シート

No	管理番号	33990	形状	深ダンプ
	車名	日野	通称名	レンジャー
	型式	2KG-FC2ABA	車台番号	FC2AB-135470

基本情報	年式	令和5(2023)	年	8月	
	エンジン型式	A05C			
	排気量	5,120 cc			
	馬力	240 ps			
	最大積載量	2,800 kg			
	車検	有 [ 令和7年 8月 9日 ]			
	積載クラス	中型(8t未満)			
	車体長さ	車検証	6740 mm	実測	mm
	車体幅	車検証	2200 mm	実測	mm
	車体高さ	車検証	2630 mm	実測	mm

\* 実測は車検証寸法と大きく異なる場合のみ

車両情報	走行km	1千km [ 実走 ]		
	タコグラフ	無	[ ]	( 年 月 )
	シフト	MT	6速	セミATの場合⇒ [ ] 他( )
	ペダル数	3		
	ターボ	有		
	ブレーキ	AOH [ ドラム ]		
	ABS	有		
	補助ブレーキ	有	[ リターダ ]	リターダの場合⇒ [ EG ]
	エアサス	無 [ ]		
	速度抑制装置	無		
	PM装置	有		
	燃料タンク	100	L +	L + L
	燃料	軽油 [ ]		
	アドブルー使用	有		

小型形状 ←大型の場合は空欄

装備類	ヘッドライト	LED		
	フォグランプ	有		
	キャブ幅	標準		
	キャブローフ	標準		
	キャブグレード	標準		
	ベッド	無		
	エアコン	有	[ オート ]	
	エアバッグ	有		
	パワーウィンドウ	有		
	集中ドアロック	有		
	格納ミラー	有		
	電動ミラー	無		
	オーディオ	有	[ 純正 ]	[ ラジオ ・ ]
	ETC	無		
	バックカメラ	無	[ ]	
	オートクルーズ	有		
	坂道発進補助装置	有		
その他装備				

①入庫確認 車両業務	②営業 支店長	③HP掲載 営業支援G

ダンプ・ダンプ(土砂禁)・クレーン付ダンプ

上物情報1 (ボデー)	メーカー	新明和 [ ]		
	型式	DR4-01S		
	製造番号[年式]	S23070206xxx	[ ]	[ 年 月 ]
	内寸法 長	4500 mm		
	内寸法 幅	2000 mm		
	内寸法 高	1200 mm		
	床厚み	4.5 mm	二重張	[ 無 ]
	ボデー材質1	鉄		
	ボデー材質2	不明		
	リアゲート	観音開		
	リアゲート水密	無		
	コボレーション	無	[ ]	( )
	底形状	船底		

形状(小型)

載替

無

上物情報2 (クレーン)	メーカー	[ ]		
	型式	[ ]		
	製造番号[年式]	[ ]	[ ]	[ 年 月 ]
	吊荷重	[ ]	[ ]	[ ]
	クレーン段数	[ ]	[ ]	[ ]
	操作	[ ]	[ ]	[ ]
	フックイン	[ ]	[ ]	[ ]
	リアジャッキ	[ ]	[ ]	[ ]
	載替	[ ]	[ ]	[ ]
	その他情報	[ ]	[ ]	[ ]

上物情報3 (ゲート)	形状	[ ]	*跳上の場合⇒ [ ]
	メーカー	[ ]	[ ]
	型式	[ ]	[ ]
	製造番号	[ ]	[ ]
	寸法(外寸)	幅: mm	高: mm
ストッパー迄寸法	幅: mm	高: mm	
その他情報	[ ]	[ ]	

車両チェックシート

Table with 4 columns: 管理番号 (33990), 形状 (深ダンプ), 車名 (日野), 通称名 (レンジャー), 型式 (2KG-FC2ABA), 車台番号 (FC2AB-135470)

日付: 2023/12/5

ダンプ・ダンプ(土砂禁)・クレーン付ダンプ

Checklist table for engine and related components including items like エンジン, ターボ, ブローバイ・排圧, etc.

Checklist table for braking and other systems including ブレーキ, ABS, エアマスター, etc.

Checklist table for suspension and steering including ハンドル, ギアボックス, パワーステアリング, etc.

Checklist table for crane and lifting equipment including ダンプ作動, ホイスト, クレーン作動, etc.

Checklist table for mission and power transmission including ミッション, クラッチ, デファレンシャル, etc.

Checklist table for electrical systems including ヘッドライト, ウィンカー, ワイパー, etc.

Tire information section showing a diagram of a truck chassis with tire positions (FF, FR, RF, RR) and specifications like 8.5, 1 A, and 225/90R 17.5.

Checklist table for equipment including スペアキー, 燃料タンク, キーレス, etc.

点検結果: ○:良好 △:継続的な点検が必要 ×:要修理・交換
対応: R: 修理 P: 交換 S: 清掃 O: 給油(水)

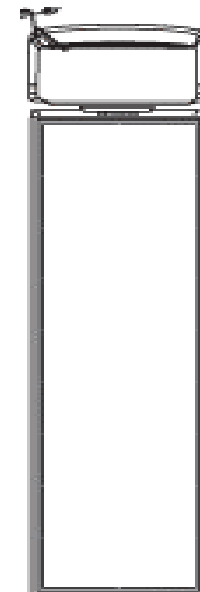
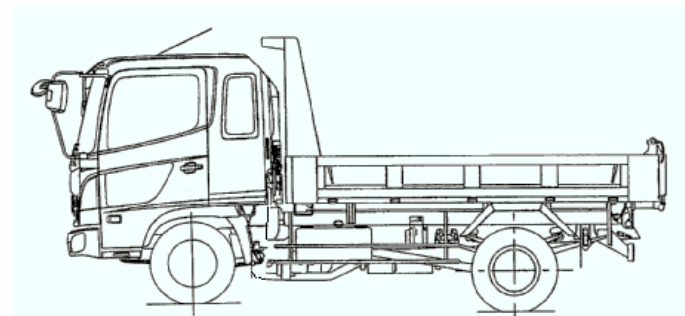
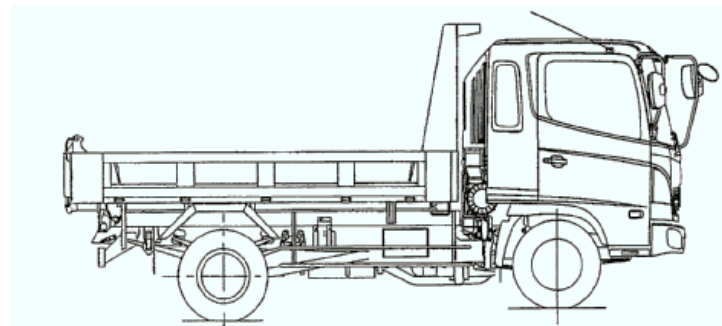
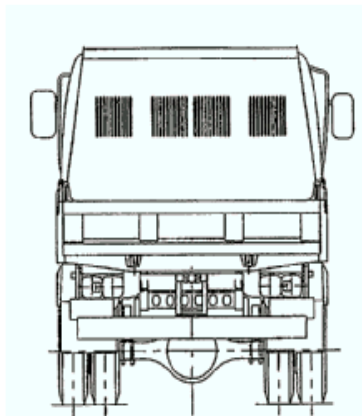
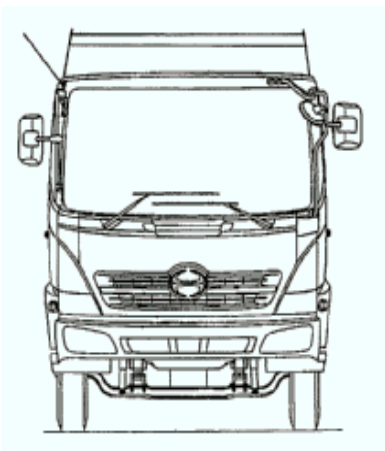
# 車両チェックシート

日付: 2023/12/5

管理番号	33990	形状	深ダンプ
車名	日野	通称名	レンジャー
型式	2KG-FC2ABA	車台番号	FC2AB-135470

ダンプ・ダンプ(土砂禁)・クレーン付ダンプ

## 外装状態



記号	A	B	C	S	U	W	H	M
意味	スリ傷	板金	腐	サビ	凸凹曲	波	穴	跡

キャブ内装	外装		点検者 報告欄
シート破れ	無	キャブ修復暦	
破損	無 ( )	キャブ・コーションプレート	
スイッチ類	良好 ( )	フロントガラス状態	
汚れ	無	傷の程度 [ ] ( )	
欠品	無 ( )	シャーシ サビ	
その他		フレーム曲がり・修復暦	
		ボデー修復暦	