

車両情報シート

No	管理番号	34083	形状	スライドダンプ
	車名	日野	通称名	デュトロ
	型式	2KG-XZU700X	車台番号	XZU700-0014514

基本情報	年式	令和5 (2023)	年	8 月	
	エンジン型式	N04C			
	排気量	4,000 cc			
	馬力	180 ps			
	最大積載量	3,600 kg			
	車検	有 [令和7 年 8 月 30 日]			
	積載クラス	小型(5t超)			
	車体 長さ	車検証	5250 mm	実測	mm
	車体 幅	車検証	2170 mm	実測	mm
	車体 高さ	車検証	2310 mm	実測	mm

* 実測は車検証寸法と大きく異なる場合のみ

車両情報	走行km	1 千km [実走]		
	タコグラフ	無	[]	(年 月)
	シフト	MT	6 速	セミATの場合⇒ [] 他()
	ペダル数	3		
	ターボ	有		
	ブレーキ	VAC	[ディスク]	
	ABS	有		
	補助ブレーキ	有	[排気B]	リターダの場合⇒ []
	エアサス	無 []		
	速度抑制装置	無		
	PM装置	無		
	燃料タンク	100	L +	L + L
	燃料	軽油 []		
	アドブルー使用	無		
	駆動方式	4×2		
小型形状	高床	←大型の場合は空欄		

装備類	ヘッドライト	LED		
	フォグランプ	有		
	キャブ幅	ワイド		
	キャブルーフ	標準		
	キャブグレード	標準		
	ベッド	無		
	エアコン	有	[マニュアル]	
	エアバッグ	有		
	パワーウィンドウ	有		
	集中ドアロック	有		
	格納ミラー	有		
	電動ミラー	無		
	オーディオ	有	[純正]	[ラジオ ・]
	ETC	無		
	バックカメラ	無	[]	
	オートクルーズ	無		
	坂道発進補助装置	無		
	その他装備			

①入庫確認 車両業務	②営業 支店長	③HP掲載 営業支援G

日付: 2024/2/22

ダンプ・ダンプ(土砂禁)・クレーン付ダンプ

上物情報1 (ボデー)	メーカー	新明和 []		
	型式	SDF3-20		
	製造番号[年式]	S2303061578Z [年 月]		
	内寸法 長	3300 mm		
	内寸法 幅	2000 mm		
	内寸法 高	350 mm		
	床厚み	4.5 mm 二重張 [無]		
	ボデー材質1	鉄		
	ボデー材質2	不明		
	リアゲート	Lゲート		
	リアゲート水密	無		
	コボレーン	有	[シート]	(自動)
底形状	角底			
形状(小型)	標準			
載替	無			
その他情報				

上物情報2 (クレーン)	メーカー	[]		
	型式	[]		
	製造番号[年式]	[年 月]		
	吊荷重	[]		
	クレーン段数	[]		
	操作	[]		
	フックイン	[]		
	リアジャッキ	[]		
	載替	[]		
	その他情報	[]		

上物情報3 (ゲート)	形状	無 [] *跳上の場合⇒ []			
	メーカー	[]			
	型式	[]			
	製造番号	[]			
	寸法(外寸)	幅:	mm	高:	mm
	ストッパー迄寸法	幅:	mm	高:	mm
その他情報	[]				

車両チェックシート

Table with 4 columns: 管理番号 (34083), 車名 (日野), 型式 (2KG-XZU700X), 形状 (スライドダンプ), 通称名 (デュトロ), 車台番号 (XZU700-0014514)

日付:

ダンプ・ダンプ(土砂禁)・クレーン付ダンプ

Checklist table for engine and related components. Columns: 項目, 内容, 点検項目, 点検結果, 対応. Includes items like エンジン, ターボ, ブローバイ・排圧, etc.

Checklist table for brake and other systems. Columns: 項目, 内容, 点検項目, 点検結果, 対応. Includes items like 制動装置・その他, エア・コンプレッサ.

Checklist table for suspension and steering. Columns: 項目, 内容, 点検項目, 点検結果, 対応. Includes items like かじ取り装置, 足廻り, エアサス.

Checklist table for crane and dump functions. Columns: 項目, 内容, 点検項目, 点検結果, 対応. Includes items like 上物関係, クレーン作動, ラジコン操作, etc.

Checklist table for mission and power transmission. Columns: 項目, 内容, 点検項目, 点検結果, 対応. Includes items like ミッション・動力伝達装置, クラッチ, PTO.

Checklist table for electrical and lighting systems. Columns: 項目, 内容, 点検項目, 点検結果, 対応. Includes items like 電装関係(外装), 電装関係(内装), エアコン.

Tire information section including a diagram of a 4x4 vehicle with tire positions labeled (FF, FR, RF, RR), tire size (F 225/80R 17.5), and tire pattern details.

Checklist table for equipment. Columns: 項目, 有無, 対応. Includes items like スペアキー キャブ, 整備記録簿, ジャッキ.

点検結果: ○:良好 △:継続的な点検が必要 ×:要修理・交換
対応: R:修理 P:交換 S:清掃 O:給油(水)

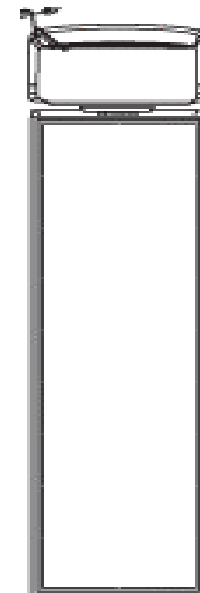
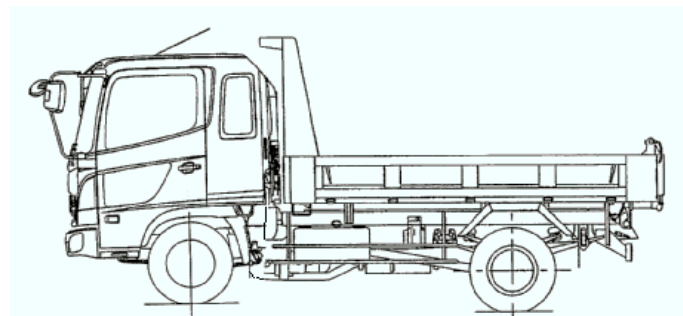
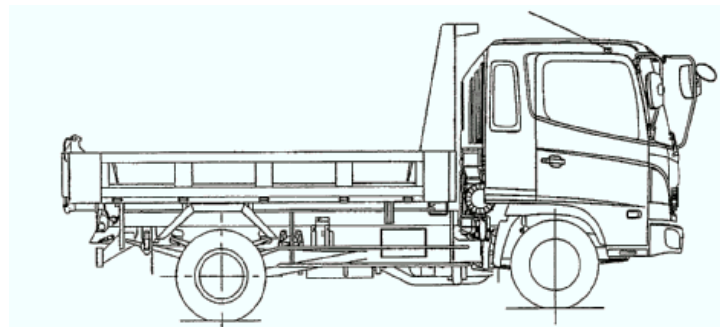
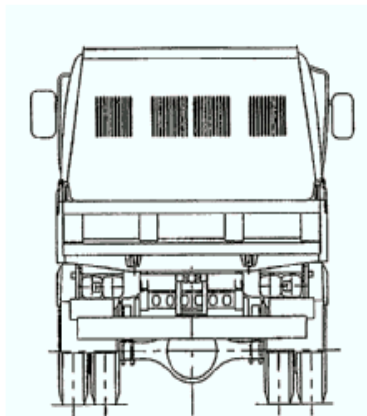
車両チェックシート

管理番号	34083	形状	スライドダンプ
車名	日野	通称名	デュトロ
型式	2KG-XZU700X	車台番号	XZU700-0014514

日付:

ダンプ・ダンプ(土砂禁)・クレーン付ダンプ

外装状態



記号	A	B	C	S	U	W	H	M
意味	スリ傷	板金	腐	サビ	凸凹曲	波	穴	跡

キャブ内装	外装		点検者 報告欄
シート破れ	無	キャブ修復暦	
破損	無 ()	キャブ・コーションプレート	
スイッチ類	良好 ()	フロントガラス状態	
汚れ	無	傷の程度 [] ()	
欠品	無 ()	シャーシ サビ	
その他		フレーム曲がり・修復暦	
		ボデー修復暦	