

日付: 2024/2/29

## 車両情報シート

No	管理番号	34177	形状	クレーン付
	車名	日野	通称名	レンジャー
	型式	2KG-FE2ACA	車台番号	FE2AC-103018

基本情報	年式	令和5(2023)	年	9月
	エンジン型式	A05C		
	排気量	5,120	cc	
	馬力	240	ps	
	最大積載量	7,700	kg	
	車検	有	[	令和6年 9月 13日]
	積載クラス	増トン		
	車体長さ	車検証	9400	mm 実測
	車体幅	車検証	2480	mm 実測
	車体高さ	車検証	2970	mm 実測

\* 実測は車検証寸法と大きく異なる場合のみ

車両情報	走行km	1	千km	[	実走]		
	タコグラフ	有	[	別体]	(	令和5年 3月)	
	シフト	MT	6	速	セミATの場合⇒	[	他( )
	ペダル数	3					
	ターボ	有					
	ブレーキ	AOH	[	ドラム]			
	ABS	有					
	補助ブレーキ	有	[	リターダ]	リターダの場合⇒	[	EG]
	エアサス	無	[	]			
	速度抑制装置	有					
	PM装置	無					
	燃料タンク	200	L +	L +	L		
	燃料	軽油	[	]			
	アドブルー使用	有					
	駆動方式	4×2					
小型形状	←大型の場合は空欄						

装備類	ヘッドライト	LED						
	フォグラブ	有						
	キャブ幅	ワイド						
	キャブーフ	標準						
	キャブグレード	標準						
	ベッド	有						
	エアコン	有	[	オート]				
	エアバッグ	有						
	パワーウィンドウ	有						
	集中ドアロック	有						
	格納ミラー	有						
	電動ミラー	無						
	オーディオ	有	[	純正]	[	ラジオ	・	・
	ETC	無						
	バックカメラ	無	[	]				
	オートクルーズ	有						
	坂道発進補助装置	有						
	その他装備							

①入庫確認 車両業務	②営業 支店長	③HP掲載 営業支援G

クレーン付・クレーン付セルフ・セルフ・セフティ

上物情報1 (ボデー)	メーカー	トランテックス	[	]	
	型式				
	製造番号[年式]	A011J0905	[	年 月]	
	内寸法 長	5510	mm		
	内寸法 幅	2360	mm		
	内寸法 高	380	mm		
	床面地上高	1100	mm		
	床フック	6	対	[	埋込]
	スタンション		個		
	ウインチ	無			
	自動歩み	無			
	オートスライダー	無			
	上物操作				
	横根太	木製			
	載替	無			
その他情報					

上物情報2 (クレーン)	メーカー	ユニック	[	]
	型式	URG374AW		
	製造番号[年式]	G119526	[	令和5年 7月]
	吊荷重	2.9t	[	]
	クレーン段数	4	段	
	操作	ラジコン		
	フックイン	有		
	リアジャッキ	無		
	載替	無		
	その他情報	走行時ブーム前方		

上物情報3 (ゲート)	形状	[	]	*跳上の場合⇒	[	]
	メーカー	[	]			
	型式					
	製造番号					
	寸法(外寸)	幅:	mm	高:	mm	
	ストッパー寸法	幅:	mm	高:	mm	
その他情報						

車両チェックシート

Table with vehicle details: 管理番号 (34177), 車名 (日野), 型式 (2KG-FE2ACA), 形状 (クレーン付), 通称名 (レンジャー), 車台番号 (FE2AC-103018)

日付: 2023/9/15

クレーン付・クレーン付セルフ・セルフ・セフティー

Main inspection table 1: エンジン, ターボ, ブローバイ・排圧, 燃料・噴射ポンプ, ファンベルト, 冷却水, ウォーターポンプ, マフラー, 排ガス・触媒装置

Main inspection table 2: 制動装置・その他, エア・コンプレッサ, 報告欄

Main inspection table 3: かじ取り装置, 足廻り, 報告欄

Main inspection table 4: 上物関係, 報告欄

Main inspection table 5: ミッション・動力伝達装置, クラッチ, クラッチ マスターオイル, デファレンシャル, プロペラドライブシャフト, PTO, 報告欄

Main inspection table 6: 電装関係(外装), 電装関係(内装), 電装関係(バッテリー), エアコン, インジケーター(警告)ランプ点灯, その他報告欄

Tire diagram showing FF, FR, RF, RR configurations with tire sizes (9, 1A) and tread patterns (1, 2, 3, 4). Includes text for tire size (F 265/70R19.5, R 265/70R19.5) and tread patterns.

Equipment checklist table: 装備類 (スベアキー キャブ, スベアキー 燃料タンク, スベアキー 上物, キーレス, 取扱説明書, 整備記録簿, カーテン, フロアマット, 工具, ジャッキ)

点検結果: ○:良好 △:継続的な点検が必要 ×:要修理・交換
対応: R: 修理 P: 交換 S: 清掃 O: 給油(水)

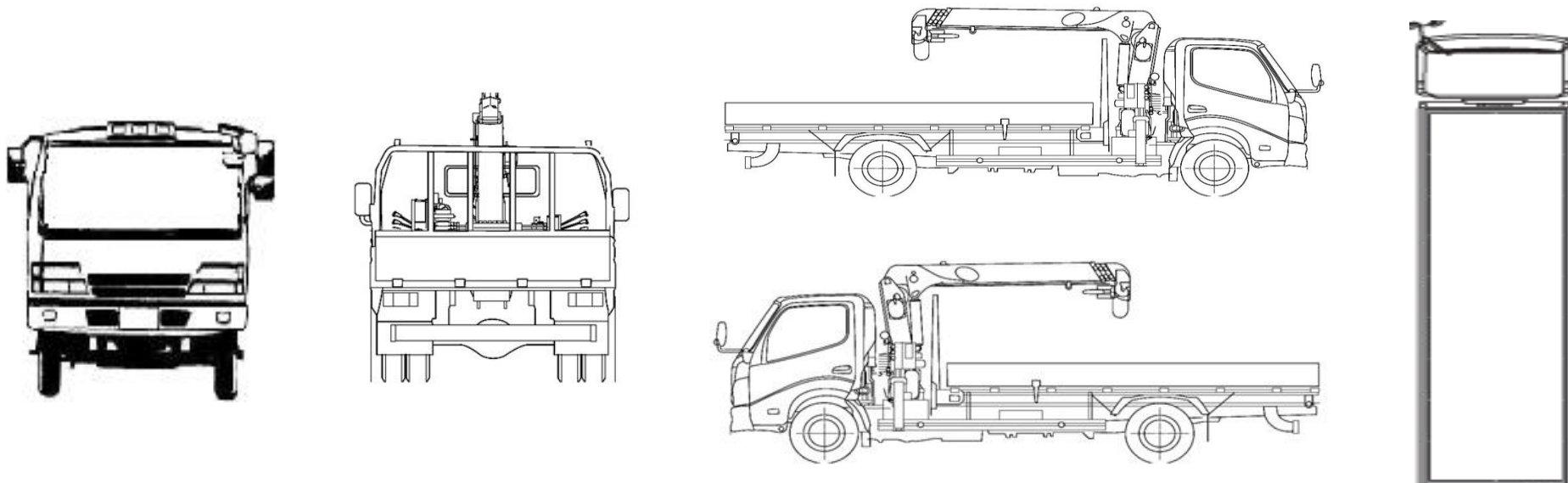
# 車両チェックシート

日付: 2023/9/15

管理番号	34177	形状	クレーン付
車名	日野	通称名	レンジャー
型式	2KG-FE2ACA	車台番号	FE2AC-103018

クレーン付・クレーン付セルフ・セルフ・セフティー

## 外装状態



記号	A	B	C	S	U	W	H	M
意味	スリ傷	板金	腐	サビ	凸凹曲	波	穴	跡

キャブ内装	外装		点検者 報告欄
シート破れ	無	キャブ修復暦	
破損	無 ( )	キャブ・コーションプレート	
スイッチ類	良好 ( )	フロントガラス状態	
汚れ	無	傷の程度 [ ] ( )	
欠品	無 ( )	シャーシ サビ	
その他		フレーム曲がり・修復暦	
		ボデー修復暦	