

車両情報シート

No	管理番号	34179	形状	スライドダンプ
	車名	日野	通称名	デュトロ
	型式	2KG-XZU700X	車台番号	XZU700-0014443

基本情報	年式	令和5 (2023)	年	9	月
	エンジン型式	N04C			
	排気量	4,000 cc			
	馬力	180 ps			
	最大積載量	3,650 kg			
	車検	有 [令和7年 9月 13日]			
	積載クラス	小型(5t超)			
	車体長さ	車検証	5180 mm	実測	mm
	車体幅	車検証	2170 mm	実測	mm
	車体高さ	車検証	2310 mm	実測	mm

* 実測は車検証寸法と大きく異なる場合のみ

車両情報	走行km	1 千km [実走]			
	タコグラフ	無	[]	(年 月)	
	シフト	MT	6 速	セミATの場合⇒ []	他()
	ペダル数	3			
	ターボ	有			
	ブレーキ	VAC	[ディスク]		
	ABS	有			
	補助ブレーキ	有	[排気B]	リターダの場合⇒ []	
	エアサス	無 []			
	速度抑制装置	無			
	PM装置	無			
	燃料タンク	100	L +	L +	L
	燃料	軽油 []			
	アドブルー使用	無			
	駆動方式	4×2			
小型形状	高床	←大型の場合は空欄			

装備類	ヘッドライト	LED			
	フォグラмп	有			
	キャブ幅	ワイド			
	キャブーフ	標準			
	キャブグレード	標準			
	ベッド	無			
	エアコン	有	[マニュアル]		
	エアバッグ	有			
	パワーウィンドウ	有			
	集中ドアロック	有			
	格納ミラー	有			
	電動ミラー	無			
	オーディオ	有	[純正]	[ラジオ]	[]
	ETC	無			
	バックカメラ	無	[]		
	オートクルーズ	無			
	坂道発進補助装置	無			
その他装備					

①入庫確認 車両業務	②営業 支店長	③HP掲載 営業支援G

1

日付: 2024/3/11

ダンプ・ダンプ(土砂禁)・クレーン付ダンプ

上物情報1 (ボデー)	メーカー	新明和 []		
	型式	SD3-20		
	製造番号[年式]	S2308061582Z	[]	[年 月]
	内寸法 長	3300 mm		
	内寸法 幅	2000 mm		
	内寸法 高	350 mm		
	床厚み	4.5 mm	二重張	[無]
	ボデー材質1	鉄		
	ボデー材質2	不明		
	リアゲート	Wゲート		
	リアゲート水密	無		
	コボレーション	有	[シート]	(自動)
底形状	角底			
形状(小型)	標準			
載替	無			
その他情報				

上物情報2 (クレーン)	メーカー	[]		
	型式	[]		
	製造番号[年式]	[]	[]	[年 月]
	吊荷重	[]		
	クレーン段数	[]		
	操作	[]		
	フックイン	[]		
	リアジャッキ	[]		
	載替	[]		
	その他情報			

上物情報3 (ゲート)	形状	無 [] *跳上の場合⇒ []		
	メーカー	[]		
	型式	[]		
	製造番号	[]		
	寸法(外寸)	幅:	mm	高:
ストッパー寸法	幅:	mm	高:	mm
その他情報				

車両チェックシート

Table with 4 columns: 管理番号, 車名, 型式, 形状, 通称名, 車台番号. Values include 34179, 日野, 2KG-XZU700X, スライドダンプ, デュトロ, XZU700-0014443.

日付:

ダンプ・ダンプ(土砂禁)・クレーン付ダンプ

Checklist table for engine and related components. Columns: 項目, 内容, 点検項目, 点検結果, 対応. Includes items like エンジン, ターボ, ブローバイ・排圧, etc.

Checklist table for braking and other systems. Columns: 項目, 内容, 点検項目, 点検結果, 対応. Includes items like 制動装置・その他, エア・コンプレッサ.

Checklist table for suspension and steering. Columns: 項目, 内容, 点検項目, 点検結果, 対応. Includes items like かじ取り装置, 足廻り, エアサス.

Checklist table for crane and dump functions. Columns: 項目, 内容, 点検項目, 点検結果, 対応. Includes items like 上物関係, クレーン作動, ラジコン操作, etc.

Checklist table for mission and power transmission. Columns: 項目, 内容, 点検項目, 点検結果, 対応. Includes items like ミッション・動力伝達装置, クラッチ, PTO.

Checklist table for electrical and lighting systems. Columns: 項目, 内容, 点検項目, 点検結果, 対応. Includes items like 電装関係(外装), 電装関係(内装), エアコン, etc.

Tire inspection diagram showing a 2x2 grid of tires (FF, FR, RF, RR) with size and pattern information. Includes text for tire size (F 225/80R 17.5) and patterns (1 タテ溝, etc.).

Checklist table for equipment. Columns: 項目, 有無, 対応. Includes items like スペアキー キャブ, 整備記録簿, etc.

点検結果: ○:良好 △:継続的な点検が必要 ×:要修理・交換
対応: R: 修理 P: 交換 S: 清掃 O: 給油(水)

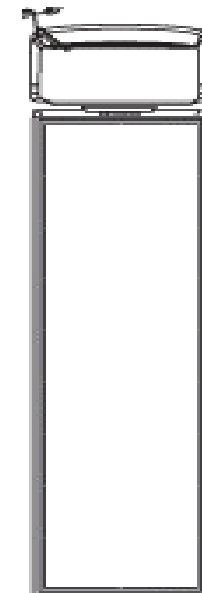
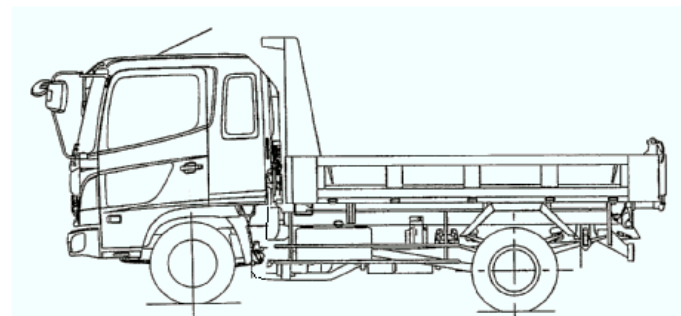
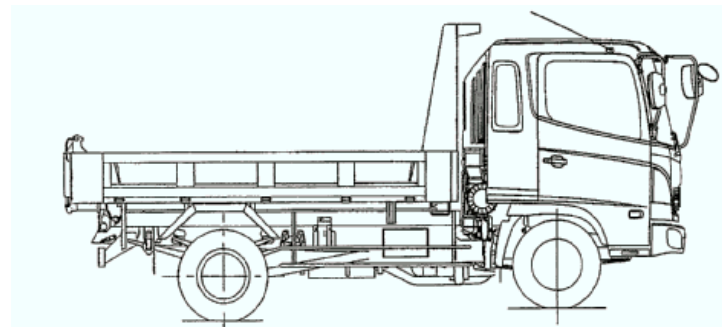
車両チェックシート

管理番号	34179	形状	スライドダンプ
車名	日野	通称名	デュトロ
型式	2KG-XZU700X	車台番号	XZU700-0014443

日付:

ダンプ・ダンプ(土砂禁)・クレーン付ダンプ

外装状態



記号	A	B	C	S	U	W	H	M
意味	スリ傷	板金	腐	サビ	凸凹曲	波	穴	跡

キャブ内装	外装		点検者 報告欄
シート破れ	無	キャブ修復暦	
破損	無 ()	キャブ・コーションプレート	
スイッチ類	良好 ()	フロントガラス状態	
汚れ	無	傷の程度 [] ()	
欠品	無 ()	シャーシ サビ	
その他		フレーム曲がり・修復暦	
		ボデー修復暦	