

車両情報シート

No	管理番号	34442	形状	深ダンプ
	車名	三菱ふそう	通称名	スーパーグレード
	型式	2PG-FV70HZ	車台番号	FV70HZ-545054

基本情報	年式	令和5(2023)	年	10	月
	エンジン型式	6R20			
	排気量	10,670 cc			
	馬力	394 ps			
	最大積載量	11,300 kg			
	車検	有 [ 令和6年 10月 4日 ]			
	積載クラス	大型			
	車体長さ	車検証	11420 mm	実測	mm
	車体幅	車検証	2490 mm	実測	mm
	車体高さ	車検証	3550 mm	実測	mm

\* 実測は車検証寸法と大きく異なる場合のみ

車両情報	走行km	1千km [ 実走 ]			
	タコグラフ	有 [ 別体 ] ( 令和5年 3月 )			
	シフト	セミAT	速	セミATの場合⇒ [ シフトハイロフト ] 他( )	
	ペダル数	2			
	ターボ	有			
	ブレーキ	AOH [ ドラム ]			
	ABS	有			
	補助ブレーキ	有 [ リターダ ] リターダの場合⇒ [ EG ]			
	エアサス	無 [ ]			
	速度抑制装置	有			
	PM装置	有			
	燃料タンク	300	L +	L +	L
	燃料	軽油 [ ]			
	アドブルー使用	有			
	駆動方式	6×4			
小型形状	←大型の場合は空欄				

装備類	ヘッドライト	LED			
	フォグランプ	有			
	キャブ幅	標準			
	キャブローフ	標準			
	キャブグレード	標準			
	ベッド	有			
	エアコン	有 [ オート ]			
	エアバッグ	有			
	パワーウィンドウ	有			
	集中ドアロック	有			
	格納ミラー	有			
	電動ミラー	無			
	オーディオ	有 [ 純正 ] [ ラジオ ・ ・ ]			
	ETC	無			
	バックカメラ	無 [ ]			
	オートクルーズ	有			
	坂道発進補助装置	有			
	その他装備				

①入庫確認 車両業務	②営業 支店長	③HP掲載 営業支援G

日付: 2023/12/28

ダンプ・ダンプ(土砂禁)・クレーン付ダンプ

上物情報1 (ボデー)	メーカー	新明和 [ ]		
	型式	DR14-01SB		
	製造番号[年式]	A23070119xxx [ 年 月 ]		
	内寸法 長	8500 mm		
	内寸法 幅	2200 mm		
	内寸法 高	1600 mm		
	床厚み	4.5 mm 二重張 [ 無 ]		
	ボデー材質1	鉄		
	ボデー材質2	不明		
	リアゲート	片開		
	リアゲート水密	無		
	コボレーン	無 [ ]( )		
	底形状	角底		
形状(小型)				
載替	無			
その他情報				

上物情報2 (クレーン)	メーカー	[ ]		
	型式			
	製造番号[年式]	[ 年 月 ]		
	吊荷重	[ ]		
	クレーン段数			
	操作			
	フックイン			
	リアジャッキ			
	載替			
	その他情報			

上物情報3 (ゲート)	形状	[ ] *跳上の場合⇒ [ ]		
	メーカー	[ ]		
	型式			
	製造番号			
	寸法(外寸)	幅:	mm	高:
ストッパー迄寸法	幅:	mm	高:	mm
その他情報				

車両チェックシート

Table with 4 columns: 管理番号 (34442), 形状 (深ダンプ), 車名 (三菱ふそう), 通称名 (スーパーグレード), 型式 (2PG-FV70HZ), 車台番号 (FV70HZ-545054)

日付:

ダンプ・ダンプ(土砂禁)・クレーン付ダンプ

Inspection table for engine, turbo, and exhaust components. Columns: 項目, 内容, 点検項目, 点検結果, 対応.

Inspection table for brake and air compressor systems. Columns: 項目, 内容, 点検項目, 点検結果, 対応.

Inspection table for steering and suspension components. Columns: 項目, 内容, 点検項目, 点検結果, 対応.

Inspection table for dump truck operation and safety. Columns: 項目, 内容, 点検項目, 点検結果, 対応.

Inspection table for transmission and clutch systems. Columns: 項目, 内容, 点検項目, 点検結果, 対応.

Inspection table for lighting and electrical systems. Columns: 項目, 内容, 点検項目, 点検結果, 対応.

Tire specification table showing sizes (FF, FR, RF, RR) and patterns (1 タテ溝, 2 ミックス, etc.)

Inspection table for accessories and equipment. Columns: 項目, 有無, 対応.

点検結果: ○:良好 △:継続的な点検が必要 ×:要修理・交換
対応: R: 修理 P: 交換 S: 清掃 O: 給油(水)

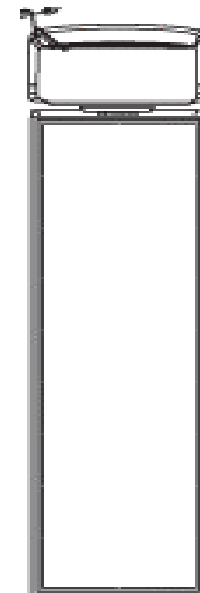
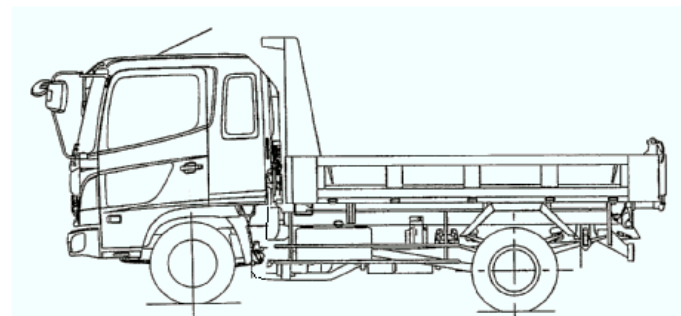
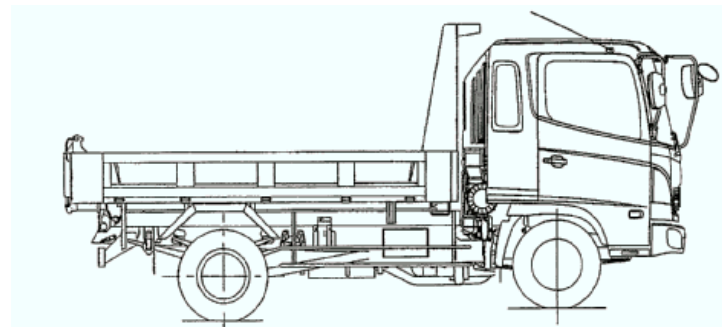
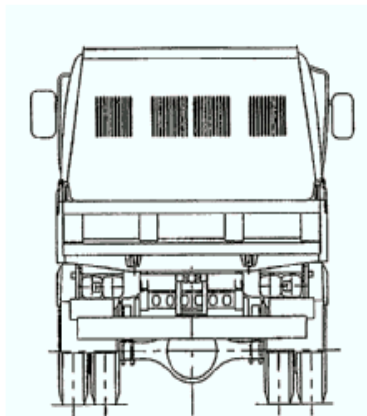
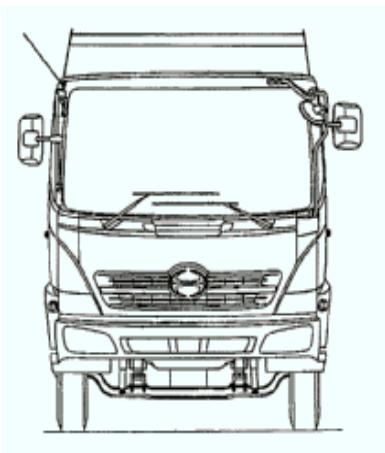
# 車両チェックシート

管理番号	34442	形状	深ダンプ
車名	三菱ふそう	通称名	スーパーグレード
型式	2PG-FV70HZ	車台番号	FV70HZ-545054

日付:

ダンプ・ダンプ(土砂禁)・クレーン付ダンプ

## 外装状態



記号	A	B	C	S	U	W	H	M
意味	スリ傷	板金	腐	サビ	凸凹曲	波	穴	跡

キャブ内装	外装		点検者 報告欄
シート破れ	無	キャブ修復暦	
破損	無 ( )	キャブ・コーションプレート	
スイッチ類	良好 ( )	フロントガラス状態	
汚れ	無	傷の程度 [ ] ( )	
欠品	無 ( )	シャーシ サビ	
その他		フレーム曲がり・修復暦	
		ボデー修復暦	