

車両情報シート

No	管理番号	34473	形状	ダンプ
	車名	三菱ふそう	通称名	スーパープレート
	型式	QKG-FV50VX	車台番号	FV50VX-534041

基本情報	年式	平成27 (2015) 年	2 月	
	エンジン型式	6R10		
	排気量	12,800 cc		
	馬力	380 ps		
	最大積載量	8,600 kg		
	車検	有 [令和6 年 2 月 19 日]		
	積載クラス	大型		
	車体 長さ	車検証	7870 mm	実測 mm
	車体 幅	車検証	2490 mm	実測 mm
	車体 高さ	車検証	3480 mm	実測 mm

* 実測は車検証寸法と大きく異なる場合のみ

車両情報	走行km	790 千km [実走]		
	タコグラフ	有 [別体] (令和3 年 1 月)		
	シフト	MT	7 速	セミATの場合⇒ [] 他()
	ペダル数	3		
	ターボ	有		
	ブレーキ	AOH [ドラム]		
	ABS	有		
	補助ブレーキ	有 [リターダ] リターダの場合⇒ [永久磁石]		
	エアサス	無 []		
	速度抑制装置	有		
	PM装置	有		
	燃料タンク	300 L +	L +	L
	燃料	軽油 []		
	アドブルー使用	有		
	駆動方式	6×4		
	小型形状	←大型の場合は空欄		

装備類	ヘッドライト	ディスチャージ		
	フォグランプ	有		
	キャブ幅	標準		
	キャブーフ	標準		
	キャブグレード	標準		
	ベッド	有		
	エアコン	有 [オート]		
	エアバッグ	有		
	パワーウィンドウ	有		
	集中ドアロック	有		
	格納ミラー	有		
	電動ミラー	無		
	オーディオ	有 [純正] [ラジオ ・ CD ・]		
	ETC	有		
	バックカメラ	無 []		
	オートクルーズ	有		
	坂道発進補助装置	有		
	その他装備	自光式ナンバー		

①入庫確認 車両業務	②営業 支店長	③HP掲載 営業支援G

日付:

ダンプ・ダンプ(土砂禁)・クレーン付ダンプ

上物情報1 (ボデー)	メーカー	新明和 []		
	型式	DRS11-02SC		
	製造番号[年式]	F5104384xxx [年 月]		
	内寸法 長	5290 mm		
	内寸法 幅	2200 mm		
	内寸法 高	540 mm		
	床厚み	6 mm	二重張	[無]
	ボデー材質1			
	ボデー材質2	スウェーデン鋼		
	リアゲート	下開		
	リアゲート水密	無		
	コボレーン	有 [シート] ()		
	底形状	角底		
形状(小型)				
載替	無			
その他情報				

上物情報2 (クレーン)	メーカー	[]		
	型式			
	製造番号[年式]	[年 月]		
	吊荷重	[]		
	クレーン段数			
	操作			
	フックイン			
	リアジャッキ			
	載替			
	その他情報			

上物情報3 (ゲート)	形状	[] *跳上の場合⇒ []		
	メーカー	[]		
	型式			
	製造番号			
	寸法(外寸)	幅:	mm	高: mm
	ストッパー迄寸法	幅:	mm	高: mm
その他情報				

車両チェックシート

Table with 4 columns: 管理番号, 車名, 型式, 形状, 通称名, 車台番号. Values include 34473, 三菱ふそう, QKG-FV50VX, ダンプ, スーパーグレート, FV50VX-534041.

日付:

ダンプ・ダンプ(土砂禁)・クレーン付ダンプ

Table with 5 columns: 項目, 内容, 点検項目, 点検結果, 対応. Includes items like エンジン, ターボ, ブローバイ・排圧, ファンベルト, etc.

Table with 5 columns: 項目, 内容, 点検項目, 点検結果, 対応. Includes items like 制動装置・その他, エア・コンプレッサ, 報告欄.

Table with 5 columns: 項目, 内容, 点検項目, 点検結果, 対応. Includes items like かじ取り装置, ギアボックス, リーフスプリング, エアサス, 報告欄.

Table with 5 columns: 項目, 内容, 点検項目, 点検結果, 対応. Includes items like 上物関係, クレーン作動, ラジコン操作, 報告欄.

Table with 5 columns: 項目, 内容, 点検項目, 点検結果, 対応. Includes items like ミッション・動力伝達装置, クラッチ, デファレンシャル, PTO, 報告欄.

Table with 5 columns: 項目, 内容, 点検項目, 点検結果, 対応. Includes items like 電装関係(外装), 電装関係(内装), 電装関係(バッテリー), エアコン, インジケータ(警告)ランプ点灯, その他報告欄.

Table showing tire patterns for FF, FR, RF, RR axles with sizes like 10, 5, 8, 13, 7, 5 and patterns like 1 B, 1 A, 2 A, スペア.

Table with 4 columns: 項目, 内容, 有無, 対応. Includes items like 装備類, キーレス, 整備記録簿, etc.

点検結果: ○:良好 △:継続的な点検が必要 ×:要修理・交換 対応: R:修理 P:交換 S:清掃 O:給油(水)

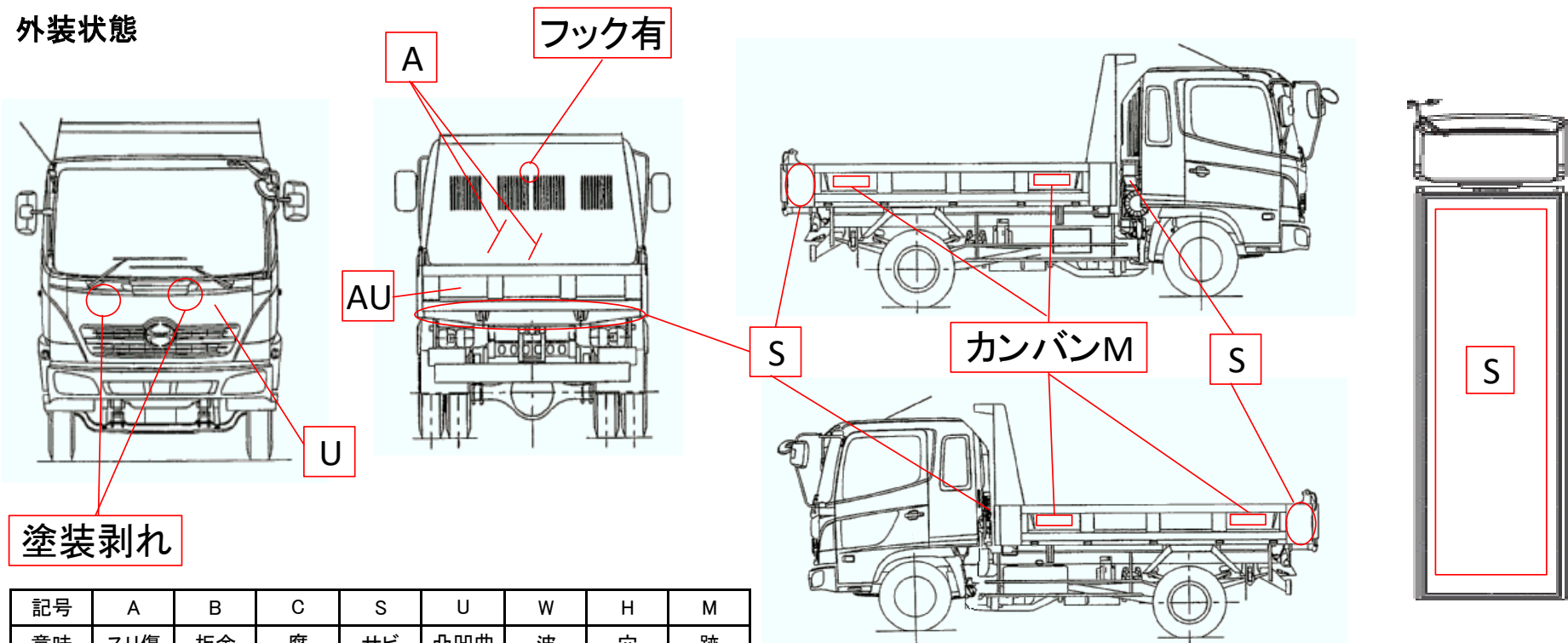
車両チェックシート

管理番号	34473	形状	ダンプ
車名	三菱ふそう	通称名	スーパーグレート
型式	QKG-FV50VX	車台番号	FV50VX-534041

日付:

ダンプ・ダンプ(土砂禁)・クレーン付ダンプ

外装状態



塗装剥れ

記号	A	B	C	S	U	W	H	M
意味	スリ傷	板金	腐	サビ	凸凹曲	波	穴	跡

キャブ内装	外装		点検者 報告欄
シート破れ	無	キャブ修復暦	・使用に伴うキズ、汚れ有
破損	無 ()	キャブ・コーションプレート	
スイッチ類	良好 ()	フロントガラス状態	
汚れ	少ない		
欠品	無 ()	シャーシ サビ	
その他	シートカバー付	フレーム曲がり・修復暦	
		ボデー修復暦	