

車両情報シート

No	管理番号	34476	形状	クレーン付セルフ
	車名	日野	通称名	レンジャー
	型式	2KG-GK2ABA	車台番号	GK2AB-102114

基本情報	年式	令和5(2023)	年	10	月
	エンジン型式	A05C			
	排気量	5,120 cc			
	馬力	260 ps			
	最大積載量	9,200 kg			
	車検	有 [令和6年 10月 30日]			
	積載クラス	増トン			
	車体長さ	車検証	10820 mm	実測	mm
	車体幅	車検証	2490 mm	実測	mm
	車体高さ	車検証	3180 mm	実測	mm

* 実測は車検証寸法と大きく異なる場合のみ

車両情報	走行km	1千km [実走]			
	タコグラフ	有 [別体] (令和5年 4月)			
	シフト	MT	7速 セミATの場合⇒ [] 他()		
	ペダル数	3			
	ターボ	有			
	ブレーキ	AOH [ドラム]			
	ABS	有			
	補助ブレーキ	有 [リターダ] リターダの場合⇒ [EG]			
	エアサス	無 []			
	速度抑制装置	有			
	PM装置	有			
	燃料タンク	200	L +	L +	L
	燃料	軽油 []			
	アドブルー使用	有			
駆動方式	6×4				
小型形状	←大型の場合は空欄				

装備類	ヘッドライト	LED			
	フォグラブ	有			
	キャブ幅	ワイド			
	キャブーフ	標準			
	キャブグレード	標準			
	ベッド	有			
	エアコン	有 [オート]			
	エアバッグ	有			
	パワーウィンドウ	有			
	集中ドアロック	有			
	格納ミラー	有			
	電動ミラー	無			
	オーディオ	有 [純正] [ラジオ ・ ・]			
	ETC	無			
	バックカメラ	無 []			
	オートクルーズ	有			
	坂道発進補助装置	有			
	その他装備				

①入庫確認 車両業務	②営業 支店長	③HP掲載 営業支援G

1

日付: 2024/3/27

クレーン付・クレーン付セルフ・セルフ・セフティ

上物情報1 (ボデー)	メーカー	その他 [東亜自動車工業]		
	型式			
	製造番号[年式]	TA1996	[令和5年 10月]	
	内寸法 長	6600	mm	
	内寸法 幅	2470	mm	
	内寸法 高		mm	
	床面地上高	1070	mm	
	床フック	6	対 [埋込]	
	スタンション	2	個	
	ウインチ	有		
	自動歩み	無		
	オートスライダー	無		
	上物操作			
	横根太	鉄		
載替	無			
その他情報				

上物情報2 (クレーン)	メーカー	ユニック []		
	型式	URG504MSH		
	製造番号[年式]	G503541	[令和5年 6月]	
	吊荷重	2.9t	[]	
	クレーン段数	4段		
	操作	ラジコン		
	フックイン	有		
	リアジャッキ	無		
	載替	無		
	その他情報			

上物情報3 (ゲート)	形状	[] *跳上の場合⇒ []			
	メーカー	[]			
	型式				
	製造番号				
	寸法(外寸)	幅:	mm	高:	mm
	ストッパー迄寸法	幅:	mm	高:	mm
その他情報					

車両チェックシート

Table with 4 columns: 管理番号 (34476), 車名 (日野), 型式 (2KG-GK2ABA), 形状 (クレーン付セルフ), 通称名 (レンジャー), 車台番号 (GK2AB-102114)

日付: 2023/5/16

クレーン付・クレーン付セルフ・セルフ・セフティー

Table with 5 columns: 項目, 内容, 点検項目, 点検結果, 対応. Includes sections for エンジン, ターボ, ブローバイ・排圧, ファンベルト, マフラー, and 報告欄.

Table with 5 columns: 項目, 内容, 点検項目, 点検結果, 対応. Includes sections for 制動装置・その他, エア・コンプレッサ, かじ取り装置, and 報告欄.

Table with 5 columns: 項目, 内容, 点検項目, 点検結果, 対応. Includes sections for 上物関係 and 報告欄.

Table with 5 columns: 項目, 内容, 点検項目, 点検結果, 対応. Includes sections for ミッション・動力伝達装置, クラッチ, and 報告欄.

Table with 5 columns: 項目, 内容, 点検項目, 点検結果, 対応. Includes sections for 電装関係(外装), 電装関係(内装), 電装関係(バッテリー), エアコン, and 報告欄.

Table showing tire specifications: タイヤ [残りmm表示], FF, FR, RF, RR, タイヤサイズ, タイヤパターン, ホイール, 状態.

Table with 4 columns: 項目, 内容, 有無, 対応. Includes items like スペアキー, 整備記録簿, ジャッキ.

点検結果: ○:良好 △:継続的な点検が必要 ×:要修理・交換
対応: R: 修理 P: 交換 S: 清掃 O: 給油(水)

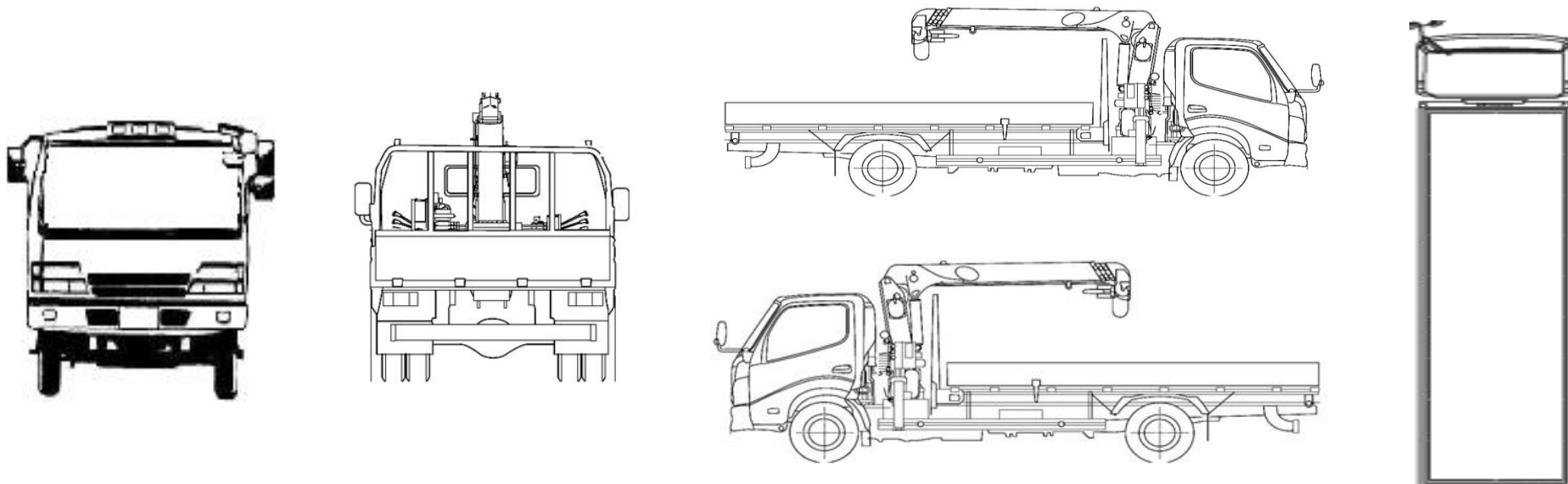
車両チェックシート

日付: 2023/5/16

管理番号	34476	形状	クレーン付セルフ
車名	日野	通称名	レンジャー
型式	2KG-GK2ABA	車台番号	GK2AB-102114

クレーン付・クレーン付セルフ・セルフ・セフティー

外装状態



記号	A	B	C	S	U	W	H	M
意味	スリ傷	板金	腐	サビ	凸凹曲	波	穴	跡

キャブ内装	外装		点検者 報告欄
シート破れ	無	キャブ修復暦	
破損	無 ()	キャブ・コーションプレート	
スイッチ類	良好 ()	フロントガラス状態	
汚れ	無	傷の程度 [] ()	
欠品	無 ()	シャーシ サビ	
その他		フレーム曲がり・修復暦	
		ボデー修復暦	