

車両情報シート

No	管理番号	34494	形状	ダンプ
	車名	日野	通称名	プロフィア
	型式	QPG-FS1AKDA	車台番号	FS1AKD-11563

基本情報	年式	平成28 (2016) 年	3 月	
	エンジン型式	A09C		
	排気量	8,860 cc		
	馬力	360 ps		
	最大積載量	9,500 kg		
	車検	有 [令和6 年 3 月 2 日]		
	積載クラス	大型		
	車体 長さ	車検証	7760 mm	実測 mm
	車体 幅	車検証	2490 mm	実測 mm
	車体 高さ	車検証	3450 mm	実測 mm

* 実測は車検証寸法と大きく異なる場合のみ

車両情報	走行km	400 千km [実走]		
	タコグラフ	有 [別体] (平成27 年 9 月)		
	シフト	MT	7 速	セミATの場合⇒ [] 他()
	ペダル数	3		
	ターボ	有		
	ブレーキ	AOH [ドラム]		
	ABS	有		
	補助ブレーキ	有 [リターダ] リターダの場合⇒ [EG]		
	エアサス	無 []		
	速度抑制装置	有		
	PM装置	有		
	燃料タンク	200 L +	L +	L
	燃料	軽油 []		
	アドブルー使用	有		
	駆動方式	6×4		
小型形状	←大型の場合は空欄			

装備類	ヘッドライト	ディスチャージ		
	フォグランプ	有		
	キャブ幅	標準		
	キャブルーフ	標準		
	キャブグレード	標準		
	ベッド	有		
	エアコン	有 [オート]		
	エアバッグ	有		
	パワーウィンドウ	有		
	集中ドアロック	有		
	格納ミラー	有		
	電動ミラー	無		
	オーディオ	有 [純正] [ラジオ ・ ・]		
	ETC	有		
	バックカメラ	無 []		
	オートクルーズ	有		
	坂道発進補助装置	有		
	その他装備			

①入庫確認 車両業務	②営業 支店長	③HP掲載 営業支援G

日付: 2023/11/9

ダンプ・ダンプ(土砂禁)・クレーン付ダンプ

上物情報1 (ボデー)	メーカー	小平産業 []		
	型式	DM17-10		
	製造番号[年式]	1602036 [年 月]		
	内寸法 長	5310 mm		
	内寸法 幅	2200 mm		
	内寸法 高	550 mm		
	床厚み	6 mm 二重張 [無]		
	ボデー材質1	鉄		
	ボデー材質2	不明		
	リアゲート	下開		
	リアゲート水密	無		
	コボレーション	有 [シート] (自動)		
	底形状	船底		
形状(小型)				
載替	無			
その他情報				

上物情報2 (クレーン)	メーカー	[]		
	型式			
	製造番号[年式]	[年 月]		
	吊荷重	[]		
	クレーン段数			
	操作			
	フックイン			
	リアジャッキ			
	載替			
	その他情報			

上物情報3 (ゲート)	形状	[] *跳上の場合⇒ []		
	メーカー	[]		
	型式			
	製造番号			
	寸法(外寸)	幅:	mm	高: mm
	ストッパー迄寸法	幅:	mm	高: mm
その他情報				

車両チェックシート

管理番号	34494	形状	ダンプ
車名	日野	通称名	プロフィア
型式	QPG-FS1AKDA	車台番号	FS1AKD-11563

日付:

ダンプ・ダンプ(土砂禁)・クレーン付ダンプ

項目	内容	点検項目	点検結果	対応	
エンジン	エンジン	液量	○		
		エンジンオイル	漏れ	○	
		汚れ	△		
		水混入	○		
		異音・振動	○		
	ターボ	油漏れ	○		
		異音	○		
		配管	○		
	ブローバイ・排圧		○		
	燃料・噴射ポンプ	漏れ	○		
		噴け不良	○		
	ファンベルト	緩み・鳴き	○		
	冷却水	液量	○		
		ウォーターポンプ	漏れ	○	
			汚れ	○	
			ホース損傷	○	
	マフラー	水温	○		
		取付	○		
	排ガス・触媒装置	腐食	○		
		詰まり	○		
黒煙・白煙		○			
報告欄	キャブサスエア漏れ キャブチルトオイル漏れ				

項目	内容	点検項目	点検結果	対応	
ミッション・動力伝達装置	ミッション	ギア鳴り	○		
		ギア抜け	○		
		オイル漏れ	○		
		異音・振動	○		
		クラッチ	すべり	○	
	クラッチ	切れ不良	○		
		切れ位置	○		
		異音	○		
	クラッチ マスターオイル	漏れ	○		
	デファレンシャル	油漏れ	○		
	フロベラ・ドライブシャフト	異音	○		
		ガタ	○		
	PTO	作動不良	○		
		オイル漏れ	○		
		ガタ・異音	○		
	報告欄				

項目		有無	対応
装備類	スベアキー キャブ	有	
	スベアキー 燃料タンク	有	
	スベアキー 上物	無	
	キーレス	有	
	取扱説明書	有	
	整備記録簿	無	
	カーテン	有	
	フロアマット	有	
	工具	有	
	ジャッキ	有	

項目	内容	点検項目	点検結果	対応
制動装置・その他	ブレーキ	効き具合	○	
		ABS	○	
		エアマスター	不良・油漏	
		駐車ブレーキ	効き具合	○
		坂道発進装置		○
エア・コンプレッサ		漏れ	○	
		不良	○	
報告欄				

項目	内容	点検項目	点検結果	対応
かじ取り装置 足廻り	ハンドル	遊び	○	
		ガタ・異音	○	
	ギアボックス	油漏れ	○	
		パワーステアリング	損傷	○
	リーフスプリング	油漏れ	○	
		異音	○	
	エアサス	損傷	○	
		エア漏れ		
			作動不良	
	報告欄			

項目	内容	点検項目	点検結果	対応		
電装関係(外装)	ヘッドライト		○			
		フォグランプ		○		
		ウインカー		○		
		ストップランプ		○		
		車幅灯(マーカー)		○		
		車高灯				
		作業灯・庫内灯		○		
		ナンバー灯		○		
		電装関係(内装)	ワイパー		○	
				パワーウインドウ		○
集中ドアロック				○		
格納ミラー				○		
電動ミラー						
ホーン				○		
ラジオ・オーディオ				○		
バックアイカメラ						
計器類 点灯状態				○		
ルームランプ				○		
電装関係(バッテリー)	セルモータ		○			
		バッテリー(ターミナル)		○		
		オルタネータ(ダイナモ)		○		
エアコン	コンプレッサー		○			
		風量		○		
		ガス	○			
インジケータ(警告)ランプ点灯			○			
その他報告欄						

項目	内容	点検項目	点検結果	対応
上物関係	ダンプ	動作	○	
		ホイスト	○	
		作動油 量・漏れ	○	
		曲がり・ねじれ	○	
		その他 損傷	○	
		クレーン	動作	
		作動油・量・漏れ		
		ラジコン操作		
		フックイン作動		
		ワイヤー		
その他 損傷				
報告欄	上記項目状況など記入			

タイヤ [残りmm表示]	タイヤパターン			
FF	3	3		
FR	(1 A)	(1 A)		
RF	1	1	1	0
RR	(1 A)	(1 A)	(1 A)	(1 A)
	2	0	1	1
スベア	(1 A)	(1 A)	(1 A)	(1 A)
	1			
	(1 A)			
・タイヤサイズ	F 11R22.5 16PR R 11R22.5 16PR			
・タイヤパターン	1 タテ溝 ・ 2 ミックス ・ 3 スタッドレス ・ 4 その他 * 各タイヤのタイヤパターンを()に記入			
・ホイール	A 鉄 ・ B アルミ ・ C 鉄(メッキ) * 各タイヤのホイールを()に記入			
・状態	I 異常磨耗 ・ R 損傷 ・ H 亀裂など()に記入 * ない場合は記載不要			

点検結果: ○:良好 △:継続的な点検が必要 ×:要修理・交換
対応: R: 修理 P: 交換 S: 清掃 O: 給油(水)

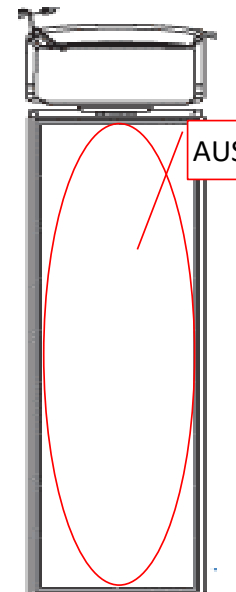
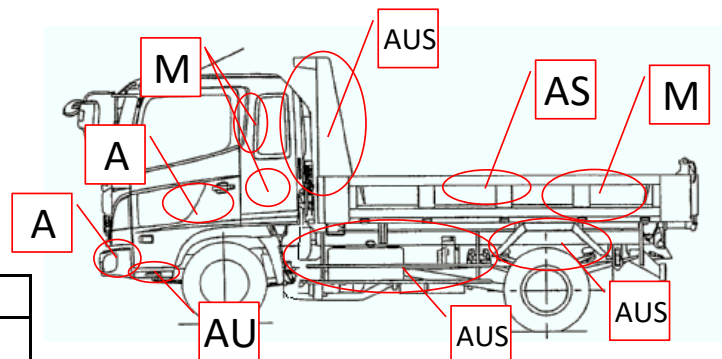
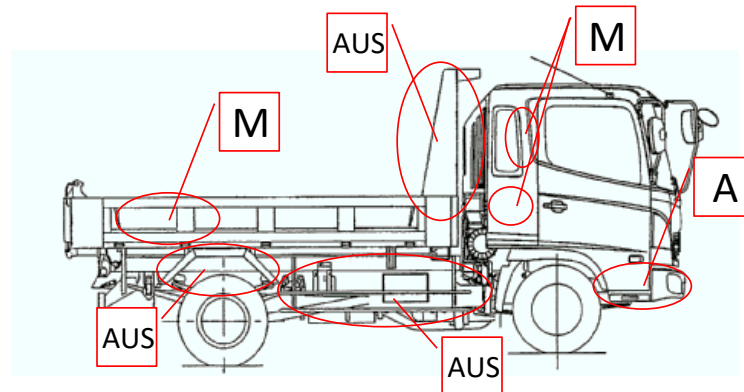
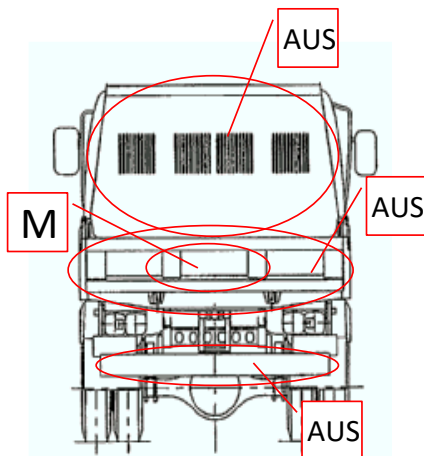
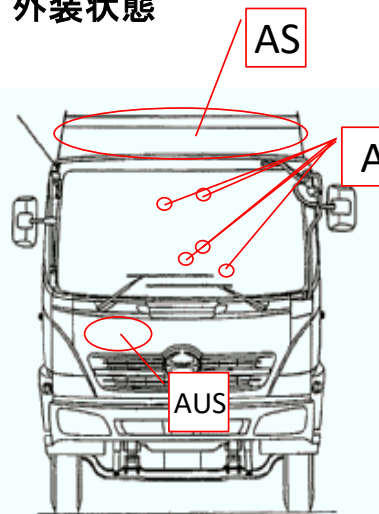
車両チェックシート

管理番号	34494	形状	ダンプ
車名	日野	通称名	プロフィア
型式	QPG-FS1AKDA	車台番号	FS1AKD-11563

日付:

ダンプ・ダンプ(土砂禁)・クレーン付ダンプ

外装状態



記号	A	B	C	S	U	W	H	M
意味	スリ傷	板金	腐	サビ	凸凹曲	波	穴	跡

キャブ内装	外装		点検者 報告欄
シート破れ	有	キャブ修復暦	無 ()
破損	無 ()	キャブ・コーションプレート	有 ()
スイッチ類	良好 ()	フロントガラス状態	傷あり []
汚れ	中 ()	シャーシ サビ	傷の程度 [点キズ] ()
欠品	有 (オープントレイ欠)	フレーム曲がり・修復暦	小 ()
その他		ボデー修復暦	無 ()
			無 ()
			リアゲート上部要改造