

日付: 2023/11/27

車両情報シート

No	管理番号	34541	形状	アームロール
	車名	三菱ふそう	通称名	ファイター
	型式	2KG-FK62FZ	車台番号	FK62FZ-611235

基本情報	年式	令和5(2023)	年	7月
	エンジン型式	6M60		
	排気量	7,540 cc		
	馬力	240 ps		
	最大積載量	8,100 kg		
	車検	有 [令和6年 7月 25日]		
	積載クラス	増トン		
	車体長さ	車検証	6110 mm	実測 mm
	車体幅	車検証	2310 mm	実測 mm
	車体高さ	車検証	2490 mm	実測 mm

* 実測は車検証寸法と大きく異なる場合のみ

車両情報	走行km	1千km [実走]		
	タコグラフ	有	[別体]	(令和5年 1月)
	シフト	MT	6速	セミATの場合⇒ [] 他()
	ペダル数	3		
	ターボ	有		
	ブレーキ	AOH	[ドラム]	
	ABS	有		
	補助ブレーキ	有	[リターダ]	リターダの場合⇒ [EG]
	エアサス	無 []		
	速度抑制装置	有		
	PM装置	無		
	燃料タンク	100	L +	L + L
	燃料	軽油 []		
	アドブルー使用	有		
	駆動方式	4×2		
	小型形状	←大型の場合は空欄		

装備類	ヘッドライト	ディスチャージ		
	フォグランプ	有		
	キャブ幅	標準		
	キャブルーフ	標準		
	キャブグレード	標準		
	ベッド	有		
	エアコン	有	[オート]	
	エアバッグ	有		
	パワーウィンドウ	有		
	集中ドアロック	有		
	格納ミラー	有		
	電動ミラー	無		
	オーディオ	有	[純正]	[ラジオ ・]
	ETC	有		
	バックカメラ	無	[]	
	オートクルーズ	有		
	坂道発進補助装置	有		
その他装備				

①入庫確認 車両業務	②営業 支店長	③HP掲載 営業支援G

アームロール・フックロール・マルチリフト

上物情報1 (ボデー)	メーカー	新明和 []		
	型式	CCA48-31		
	製造番号[年式]	F2305510116	[]	[] 年 [] 月
	シリンダー	ツイン		
	載替	無		
その他情報				

上物情報2 (コンテナ)	メーカー	[]		
	型式	[]		
	製造番号[年式]	[] 年 [] 月		
	内寸法 長	mm		
	内寸法 幅	mm		
	内寸法 高	mm		
	ボデー材質1	[]		
	ボデー材質2	[]		
	リアゲート	[]		
	リアゲート水密	[] ()		
コボレーン	[] ()			
その他情報				

車両チェックシート

Table with 4 columns: 管理番号, 車名, 型式, 形状, 通称名, 車台番号. Values include 34541, 三菱ふそう, 2KG-FK62FZ, アームロール, ファイター, FK62FZ-611235.

日付: 2023/11/27

アームロール・フックロール・マルチリフト

Table with 5 columns: 項目, 内容, 点検項目, 点検結果, 対応. Includes sections for エンジン, ターボ, ブローバイ・排圧, ファンベルト, マフラー, and 報告欄.

Table with 5 columns: 項目, 内容, 点検項目, 点検結果, 対応. Includes sections for 制動装置・その他, エア・コンプレッサ, and 報告欄.

Table with 5 columns: 項目, 内容, 点検項目, 点検結果, 対応. Includes sections for かじ取り装置, ギアボックス, リーフスプリング, エアサス, and 報告欄.

Table with 5 columns: 項目, 内容, 点検項目, 点検結果, 対応. Includes sections for 上物関係 and 報告欄.

Table with 5 columns: 項目, 内容, 点検項目, 点検結果, 対応. Includes sections for ミッション・動力伝達装置, クラッチ, クラッチ マスターオイル, デファレンシャル, フロベラ・ドライブシャフト, PTO, and 報告欄.

Table with 5 columns: 項目, 内容, 点検項目, 点検結果, 対応. Includes sections for 電装関係(外装), 電装関係(内装), 電装関係(バッテリー), エアコン, and インジケータ(警告)ランプ点灯.

Table for tire information including 13, 14, 2 A, 2 B, 2 C, 2 D, 2 E, 2 F, 2 G, 2 H, 2 I, 2 J, 2 K, 2 L, 2 M, 2 N, 2 O, 2 P, 2 Q, 2 R, 2 S, 2 T, 2 U, 2 V, 2 W, 2 X, 2 Y, 2 Z, 2 AA, 2 AB, 2 AC, 2 AD, 2 AE, 2 AF, 2 AG, 2 AH, 2 AI, 2 AJ, 2 AK, 2 AL, 2 AM, 2 AN, 2 AO, 2 AP, 2 AQ, 2 AR, 2 AS, 2 AT, 2 AU, 2 AV, 2 AW, 2 AX, 2 AY, 2 AZ, 2 BA, 2 BB, 2 BC, 2 BD, 2 BE, 2 BF, 2 BG, 2 BH, 2 BI, 2 BJ, 2 BK, 2 BL, 2 BM, 2 BN, 2 BO, 2 BP, 2 BQ, 2 BR, 2 BS, 2 BT, 2 BU, 2 BV, 2 BW, 2 BX, 2 BY, 2 BZ, 2 CA, 2 CB, 2 CC, 2 CD, 2 CE, 2 CF, 2 CG, 2 CH, 2 CI, 2 CJ, 2 CK, 2 CL, 2 CM, 2 CN, 2 CO, 2 CP, 2 CQ, 2 CR, 2 CS, 2 CT, 2 CU, 2 CV, 2 CW, 2 CX, 2 CY, 2 CZ, 2 DA, 2 DB, 2 DC, 2 DD, 2 DE, 2 DF, 2 DG, 2 DH, 2 DI, 2 DJ, 2 DK, 2 DL, 2 DM, 2 DN, 2 DO, 2 DP, 2 DQ, 2 DR, 2 DS, 2 DT, 2 DU, 2 DV, 2 DW, 2 DX, 2 DY, 2 DZ, 2 EA, 2 EB, 2 EC, 2 ED, 2 EE, 2 EF, 2 EG, 2 EH, 2 EI, 2 EJ, 2 EK, 2 EL, 2 EM, 2 EN, 2 EO, 2 EP, 2 EQ, 2 ER, 2 ES, 2 ET, 2 EU, 2 EV, 2 EW, 2 EX, 2 EY, 2 EZ, 2 FA, 2 FB, 2 FC, 2 FD, 2 FE, 2 FF, 2 FG, 2 FH, 2 FI, 2 FJ, 2 FK, 2 FL, 2 FM, 2 FN, 2 FO, 2 FP, 2 FQ, 2 FR, 2 FS, 2 FT, 2 FU, 2 FV, 2 FW, 2 FX, 2 FY, 2 FZ, 2 GA, 2 GB, 2 GC, 2 GD, 2 GE, 2 GF, 2 GG, 2 GH, 2 GI, 2 GJ, 2 GK, 2 GL, 2 GM, 2 GN, 2 GO, 2 GP, 2 GQ, 2 GR, 2 GS, 2 GT, 2 GU, 2 GV, 2 GW, 2 GX, 2 GY, 2 GZ, 2 HA, 2 HB, 2 HC, 2 HD, 2 HE, 2 HF, 2 HG, 2 HH, 2 HI, 2 HJ, 2 HK, 2 HL, 2 HM, 2 HN, 2 HO, 2 HP, 2 HQ, 2 HR, 2 HS, 2 HT, 2 HU, 2 HV, 2 HW, 2 HX, 2 HY, 2 HZ, 2 IA, 2 IB, 2 IC, 2 ID, 2 IE, 2 IF, 2 IG, 2 IH, 2 II, 2 IJ, 2 IK, 2 IL, 2 IM, 2 IN, 2 IO, 2 IP, 2 IQ, 2 IR, 2 IS, 2 IT, 2 IU, 2 IV, 2 IW, 2 IX, 2 IY, 2 IZ, 2 JA, 2 JB, 2 JC, 2 JD, 2 JE, 2 JF, 2 JG, 2 JH, 2 JI, 2 JJ, 2 JK, 2 JL, 2 JM, 2 JN, 2 JO, 2 JP, 2 JQ, 2 JR, 2 JS, 2 JT, 2 JU, 2 JV, 2 JW, 2 JX, 2 JY, 2 JZ, 2 KA, 2 KB, 2 KC, 2 KD, 2 KE, 2 KF, 2 KG, 2 KH, 2 KI, 2 KJ, 2 KK, 2 KL, 2 KM, 2 KN, 2 KO, 2 KP, 2 KQ, 2 KR, 2 KS, 2 KT, 2 KU, 2 KV, 2 KW, 2 KX, 2 KY, 2 KZ, 2 LA, 2 LB, 2 LC, 2 LD, 2 LE, 2 LF, 2 LG, 2 LH, 2 LI, 2 LJ, 2 LK, 2 LL, 2 LM, 2 LN, 2 LO, 2 LP, 2 LQ, 2 LR, 2 LS, 2 LT, 2 LU, 2 LV, 2 LW, 2 LX, 2 LY, 2 LZ, 2 MA, 2 MB, 2 MC, 2 MD, 2 ME, 2 MF, 2 MG, 2 MH, 2 MI, 2 MJ, 2 MK, 2 ML, 2 MM, 2 MN, 2 MO, 2 MP, 2 MQ, 2 MR, 2 MS, 2 MT, 2 MU, 2 MV, 2 MW, 2 MX, 2 MY, 2 MZ, 2 NA, 2 NB, 2 NC, 2 ND, 2 NE, 2 NF, 2 NG, 2 NH, 2 NI, 2 NJ, 2 NK, 2 NL, 2 NM, 2 NO, 2 NP, 2 NQ, 2 NR, 2 NS, 2 NT, 2 NU, 2 NV, 2 NW, 2 NX, 2 NY, 2 NZ, 2 OA, 2 OB, 2 OC, 2 OD, 2 OE, 2 OF, 2 OG, 2 OH, 2 OI, 2 OJ, 2 OK, 2 OL, 2 OM, 2 ON, 2 OO, 2 OP, 2 OQ, 2 OR, 2 OS, 2 OT, 2 OU, 2 OV, 2 OW, 2 OX, 2 OY, 2 OZ, 2 PA, 2 PB, 2 PC, 2 PD, 2 PE, 2 PF, 2 PG, 2 PH, 2 PI, 2 PJ, 2 PK, 2 PL, 2 PM, 2 PN, 2 PO, 2 PP, 2 PQ, 2 PR, 2 PS, 2 PT, 2 PU, 2 PV, 2 PW, 2 PX, 2 PY, 2 PZ, 2 QA, 2 QB, 2 QC, 2 QD, 2 QE, 2 QF, 2 QG, 2 QH, 2 QI, 2 QJ, 2 QK, 2 QL, 2 QM, 2 QN, 2 QO, 2 QP, 2 QQ, 2 QR, 2 QS, 2 QT, 2 QU, 2 QV, 2 QW, 2 QX, 2 QY, 2 QZ, 2 RA, 2 RB, 2 RC, 2 RD, 2 RE, 2 RF, 2 RG, 2 RH, 2 RI, 2 RJ, 2 RK, 2 RL, 2 RM, 2 RN, 2 RO, 2 RP, 2 RQ, 2 RR, 2 RS, 2 RT, 2 RU, 2 RV, 2 RW, 2 RX, 2 RY, 2 RZ, 2 SA, 2 SB, 2 SC, 2 SD, 2 SE, 2 SF, 2 SG, 2 SH, 2 SI, 2 SJ, 2 SK, 2 SL, 2 SM, 2 SN, 2 SO, 2 SP, 2 SQ, 2 SR, 2 SS, 2 ST, 2 SU, 2 SV, 2 SW, 2 SX, 2 SY, 2 SZ, 2 TA, 2 TB, 2 TC, 2 TD, 2 TE, 2 TF, 2 TG, 2 TH, 2 TI, 2 TJ, 2 TK, 2 TL, 2 TM, 2 TN, 2 TO, 2 TP, 2 TQ, 2 TR, 2 TS, 2 TT, 2 TU, 2 TV, 2 TW, 2 TX, 2 TY, 2 TZ, 2 UA, 2 UB, 2 UC, 2 UD, 2 UE, 2 UF, 2 UG, 2 UH, 2 UI, 2 UJ, 2 UK, 2 UL, 2 UM, 2 UN, 2 UO, 2 UP, 2 UQ, 2 UR, 2 US, 2 UT, 2 UU, 2 UV, 2 UW, 2 UX, 2 UY, 2 UZ, 2 VA, 2 VB, 2 VC, 2 VD, 2 VE, 2 VF, 2 VG, 2 VH, 2 VI, 2 VJ, 2 VK, 2 VL, 2 VM, 2 VN, 2 VO, 2 VP, 2 VQ, 2 VR, 2 VS, 2 VT, 2 VU, 2 VV, 2 VW, 2 VX, 2 VY, 2 VZ, 2 WA, 2 WB, 2 WC, 2 WD, 2 WE, 2 WF, 2 WG, 2 WH, 2 WI, 2 WJ, 2 WK, 2 WL, 2 WM, 2 WN, 2 WO, 2 WP, 2 WQ, 2 WR, 2 WS, 2 WT, 2 WU, 2 WV, 2 WW, 2 WX, 2 WY, 2 WZ, 2 XA, 2 XB, 2 XC, 2 XD, 2 XE, 2 XF, 2 XG, 2 XH, 2 XI, 2 XJ, 2 XK, 2 XL, 2 XM, 2 XN, 2 XO, 2 XP, 2 XQ, 2 XR, 2 XS, 2 XT, 2 XU, 2 XV, 2 XW, 2 XX, 2 XY, 2 XZ, 2 YA, 2 YB, 2 YC, 2 YD, 2 YE, 2 YF, 2 YG, 2 YH, 2 YI, 2 YJ, 2 YK, 2 YL, 2 YM, 2 YN, 2 YO, 2 YP, 2 YQ, 2 YR, 2 YS, 2 YT, 2 YU, 2 YV, 2 YW, 2 YX, 2 YY, 2 YZ, 2 ZA, 2 ZB, 2 ZC, 2 ZD, 2 ZE, 2 ZF, 2 ZG, 2 ZH, 2 ZI, 2 ZJ, 2 ZK, 2 ZL, 2 ZM, 2 ZN, 2 ZO, 2 ZP, 2 ZQ, 2 ZR, 2 ZS, 2 ZT, 2 ZU, 2 ZV, 2 ZW, 2 ZX, 2 ZY, 2 ZZ.

Table with 4 columns: 項目, 有無, 対応. Includes sections for 整備類 and 報告欄.

点検結果: ○:良好 △:継続的な点検が必要 ×:要修理・交換 対応: R:修理 P:交換 S:清掃 O:給油(水)

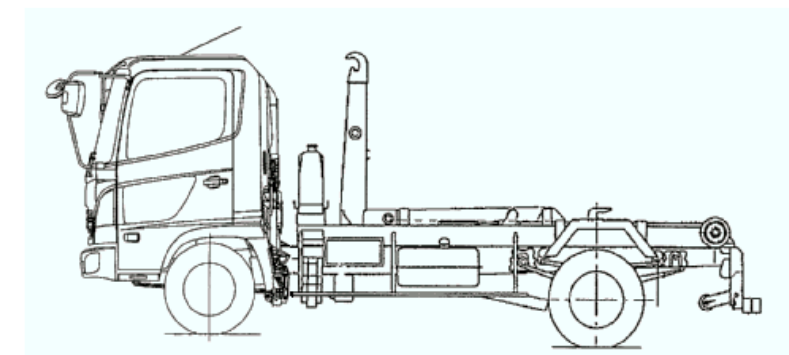
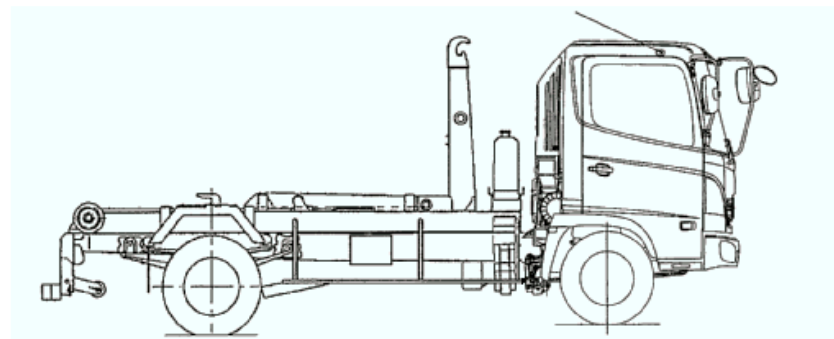
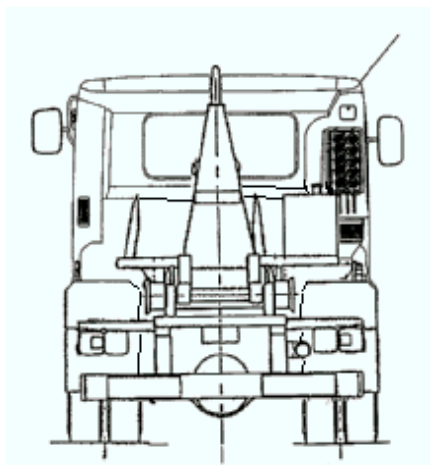
車両チェックシート

日付: 2023/11/27

管理番号	34541	形状	アームロール
車名	三菱ふそう	通称名	ファイター
型式	2KG-FK62FZ	車台番号	FK62FZ-611235

アームロール・フックロール・マルチリフト

外装状態



記号	A	B	C	S	U	W	H	M
意味	スリ傷	板金	腐	サビ	凸凹曲	波	穴	跡

キャブ内装	外装		点検者 報告欄	
シート破れ	無	キャブ修復暦		
破損	無 ()	キャブ・コーションプレート		有 ()
スイッチ類	良好 ()	フロントガラス状態		良好 []
汚れ	無			傷の程度 [] ()
欠品	無 ()	シャーシ サビ		無 ()
その他		フレーム曲がり・修復暦		無 ()
		ボデー修復暦	無 ()	