

車両情報シート

| | | | | |
|----|------|------------|------|---------------|
| No | 管理番号 | 34639 | 形状 | 深ダンプ |
| | 車名 | 三菱ふそう | 通称名 | スーパープレート |
| | 型式 | 2PG-FV70HY | 車台番号 | FV70HY-545104 |

| | | | | | |
|------|--------|-------------------|---------|----|----|
| 基本情報 | 年式 | 令和5 (2023) | 年 | 11 | 月 |
| | エンジン型式 | 6R20 | | | |
| | 排気量 | 10,670 cc | | | |
| | 馬力 | 394 ps | | | |
| | 最大積載量 | 9,600 kg | | | |
| | 車検 | 有 [令和6年 11月 5日] | | | |
| | 積載クラス | 大型 | | | |
| | 車体長さ | 車検証 | 9140 mm | 実測 | mm |
| | 車体幅 | 車検証 | 2490 mm | 実測 | mm |
| | 車体高さ | 車検証 | 3500 mm | 実測 | mm |

* 実測は車検証寸法と大きく異なる場合のみ

| | | | | | |
|------|-----------|----------------------|----------|----------------------------|---|
| 車両情報 | 走行km | 1千km [実走] | | | |
| | タコグラフ | 有 [別体] (令和5年 4月) | | | |
| | シフト | セミAT | 速 | セミATの場合⇒ [シフトハイロフト] 他() | |
| | ペダル数 | 2 | | | |
| | ターボ | 有 | | | |
| | ブレーキ | AOH | [ドラム] | | |
| | ABS | 有 | | | |
| | 補助ブレーキ | 有 | [リターダ] | リターダの場合⇒ [EG] | |
| | エアサス | 無 [] | | | |
| | 速度抑制装置 | 有 | | | |
| | PM装置 | 有 | | | |
| | 燃料タンク | 200 | L + | L + | L |
| | 燃料 | 軽油 [] | | | |
| | アドブルー使用 | 有 | | | |
| | 駆動方式 | 6×4 | | | |
| 小型形状 | ←大型の場合は空欄 | | | | |

| | | | | | |
|-----|----------|-----|---------|---------|-----|
| 装備類 | ヘッドライト | LED | | | |
| | フォグランプ | 有 | | | |
| | キャブ幅 | 標準 | | | |
| | キャブローフ | 標準 | | | |
| | キャブグレード | 標準 | | | |
| | ベッド | 有 | | | |
| | エアコン | 有 | [オート] | | |
| | エアバッグ | 有 | | | |
| | パワーウィンドウ | 有 | | | |
| | 集中ドアロック | 有 | | | |
| | 格納ミラー | 有 | | | |
| | 電動ミラー | 無 | | | |
| | オーディオ | 有 | [純正] | [ラジオ] | [] |
| | ETC | 無 | | | |
| | バックカメラ | 無 | [] | | |
| | オートクルーズ | 有 | | | |
| | 坂道発進補助装置 | 有 | | | |
| | その他装備 | | | | |

| | | |
|---------------|------------|----------------|
| ①入庫確認 車両業務 | ②営業 支店長 | ③HP掲載 営業支援G |
| | | |

1

日付: 2024/2/19

ダンプ・ダンプ(土砂禁)・クレーン付ダンプ

| | | | | |
|----------------|----------|--------------|-----|-------|
| 上物情報1 (ボデー) | メーカー | 新明和 [] | | |
| | 型式 | DR12-02SC | | |
| | 製造番号[年式] | A2307011951Z | [] | [] |
| | 内寸法 長 | 6500 mm | | |
| | 内寸法 幅 | 2200 mm | | |
| | 内寸法 高 | 1600 mm | | |
| | 床厚み | 4.5 mm | 二重張 | [無] |
| | ボデー材質1 | 鉄 | | |
| | ボデー材質2 | 不明 | | |
| | リアゲート | 片開 | | |
| | リアゲート水密 | 無 | | |
| | コボレーン | 無 | [] | () |
| | 底形状 | 角底 | | |
| 形状(小型) | | | | |
| 載替 | 無 | | | |
| その他情報 | 土砂禁 | | | |

| | | | | |
|-----------------|----------|-----|-----|-----|
| 上物情報2 (クレーン) | メーカー | [] | | |
| | 型式 | [] | | |
| | 製造番号[年式] | [] | [] | [] |
| | 吊荷重 | [] | | |
| | クレーン段数 | [] | | |
| | 操作 | [] | | |
| | フックイン | [] | | |
| | リアジャッキ | [] | | |
| | 載替 | [] | | |
| | その他情報 | [] | | |

| | | | | |
|----------------|--------|-----------------|----|----|
| 上物情報3 (ゲート) | 形状 | [] *跳上の場合⇒ [] | | |
| | メーカー | [] | | |
| | 型式 | [] | | |
| | 製造番号 | [] | | |
| | 寸法(外寸) | 幅: | mm | 高: |
| ストッパー迄寸法 | 幅: | mm | 高: | mm |
| その他情報 | [] | | | |

車両チェックシート

Table with 4 columns: 管理番号 (34639), 形状 (深ダンプ), 車名 (三菱ふそう), 通称名 (スーパーグレート), 型式 (2PG-FV70HY), 車台番号 (FV70HY-545104)

日付:

ダンプ・ダンプ(土砂禁)・クレーン付ダンプ

Table with 5 columns: 項目, 内容, 点検項目, 点検結果, 対応. Includes sections for エンジン, ターボ, ブローバイ・排圧, ファンベルト, 冷却水, ウォーターポンプ, マフラー, 報告欄.

Table with 5 columns: 項目, 内容, 点検項目, 点検結果, 対応. Includes sections for 制動装置・その他, エア・コンプレッサ, 報告欄.

Table with 5 columns: 項目, 内容, 点検項目, 点検結果, 対応. Includes sections for かじ取り装置, ギアボックス, リーフスプリング, エアサス, 報告欄.

Table with 5 columns: 項目, 内容, 点検項目, 点検結果, 対応. Includes sections for 上物関係, 報告欄.

Table with 5 columns: 項目, 内容, 点検項目, 点検結果, 対応. Includes sections for ミッション・動力伝達装置, クラッチ, デファレンシャル, フロベラ・ドライブシャフト, PTO, 報告欄.

Table with 5 columns: 項目, 内容, 点検項目, 点検結果, 対応. Includes sections for 電装関係(外装), 電装関係(内装), 電装関係(バッテリー), エアコン, インジケータ(警告)ランプ点灯, その他報告欄.

Table for Tyre Information (タイヤ [残りmm表示]). Includes a grid for tire sizes (FF, FR, RF, RR) and tread patterns (A, B, C), and a status section for tire size, pattern, and condition.

Table with 4 columns: 項目, 有無, 対応. Lists equipment items like スペアキー, キーレス, 整備記録簿, etc.

点検結果: ○:良好 △:継続的な点検が必要 ×:要修理・交換
対応: R:修理 P:交換 S:清掃 O:給油(水)

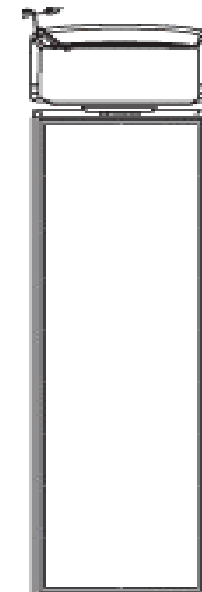
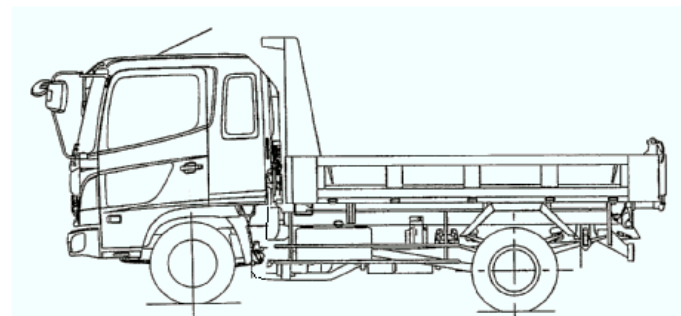
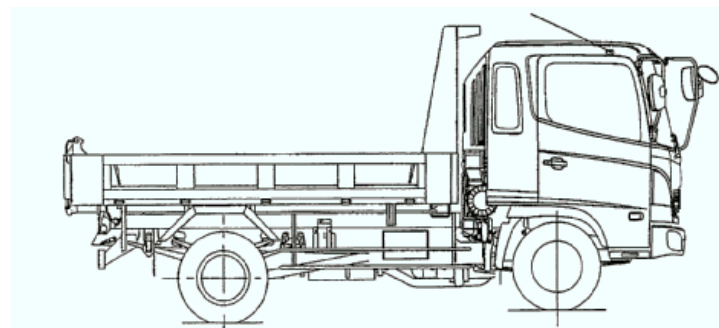
車両チェックシート

| | | | |
|------|------------|------|---------------|
| 管理番号 | 34639 | 形状 | 深ダンプ |
| 車名 | 三菱ふそう | 通称名 | スーパーグレート |
| 型式 | 2PG-FV70HY | 車台番号 | FV70HY-545104 |

日付:

ダンプ・ダンプ(土砂禁)・クレーン付ダンプ

外装状態



| | | | | | | | | |
|----|-----|----|---|----|-----|---|---|---|
| 記号 | A | B | C | S | U | W | H | M |
| 意味 | スリ傷 | 板金 | 腐 | サビ | 凸凹曲 | 波 | 穴 | 跡 |

| キャブ内装 | 外装 | | 点検者 報告欄 |
|-------|--------|---------------|---------|
| シート破れ | 無 | キャブ修復暦 | |
| 破損 | 無 () | キャブ・コーションプレート | |
| スイッチ類 | 良好 () | フロントガラス状態 | |
| 汚れ | 無 | 傷の程度 [] () | |
| 欠品 | 無 () | シャーシ サビ | |
| その他 | | フレーム曲がり・修復暦 | |
| | | ボデー修復暦 | |