

日付: 2024/3/29

車両情報シート

No	管理番号	34663	形状	深ダンプ
	車名	三菱ふそう	通称名	スーパーグレート
	型式	2PG-FV70HY	車台番号	FV70HY-545119

基本情報	年式	令和5(2023)	年	11	月
	エンジン型式	6R20			
	排気量	10,670 cc			
	馬力	394 ps			
	最大積載量	9,600 kg			
	車検	有 [令和6年 11月 5日]			
	積載クラス	大型			
	車体長さ	車検証	9120 mm	実測	mm
	車体幅	車検証	2490 mm	実測	mm
	車体高さ	車検証	3500 mm	実測	mm

* 実測は車検証寸法と大きく異なる場合のみ

車両情報	走行km	1千km [実走]			
	タコグラフ	有 [別体] (令和5年 4月)			
	シフト	セミAT	速	セミATの場合⇒ [シフトハイロフト] 他()	
	ペダル数	2			
	ターボ	有			
	ブレーキ	AOH	[ドラム]		
	ABS	有			
	補助ブレーキ	有	[リターダ]	リターダの場合⇒ [EG]	
	エアサス	無 []			
	速度抑制装置	有			
	PM装置	有			
	燃料タンク	200	L +	L +	L
	燃料	軽油 []			
	アドブルー使用	有			
	駆動方式	6×4			
小型形状	←大型の場合は空欄				

装備類	ヘッドライト	LED			
	フォグランプ	有			
	キャブ幅	標準			
	キャブルーフ	ハイルーフ			
	キャブグレード	標準			
	ベッド	有			
	エアコン	有	[オート]		
	エアバッグ	有			
	パワーウィンドウ	有			
	集中ドアロック	有			
	格納ミラー	有			
	電動ミラー	無			
	オーディオ	有	[純正]	[ラジオ]	[]
	ETC	無			
	バックカメラ	無	[]		
	オートクルーズ	有			
	坂道発進補助装置	有			
	その他装備				

①入庫確認 車両業務	②営業 支店長	③HP掲載 営業支援G

ダンプ・ダンプ(土砂禁)・クレーン付ダンプ

上物情報1 (ボデー)	メーカー	新明和 []		
	型式	DR12-02SC		
	製造番号[年式]	A23080119xxx	[]	[]
	内寸法 長	6500 mm		
	内寸法 幅	2200 mm		
	内寸法 高	1600 mm		
	床厚み	4.5 mm	二重張	[無]
	ボデー材質1	鉄		
	ボデー材質2	不明		
	リアゲート	片開		
	リアゲート水密	無		
	コボレーン	無	[]	()
	底形状	角底		
形状(小型)				
載替	無			
その他情報	耐摩耗性鋼板			

上物情報2 (クレーン)	メーカー	[]		
	型式			
	製造番号[年式]	[]	[]	[]
	吊荷重	[]		
	クレーン段数			
	操作			
	フックイン			
	リアジャッキ			
	載替			
	その他情報			

上物情報3 (ゲート)	形状	[] *跳上の場合⇒ []			
	メーカー	[]			
	型式				
	製造番号				
	寸法(外寸)	幅:	mm	高:	mm
	ストッパー迄寸法	幅:	mm	高:	mm
その他情報					

車両チェックシート

Table with 4 columns: 管理番号 (34663), 形状 (深ダンプ), 車名 (三菱ふそう), 通称名 (スーパーグレート), 型式 (2PG-FV70HY), 車台番号 (FV70HY-545119)

日付:

ダンプ・ダンプ(土砂禁)・クレーン付ダンプ

Table with 5 columns: 項目, 内容, 点検項目, 点検結果, 対応. Includes items like エンジン, ターボ, ブローバイ・排圧, 燃料・噴射ポンプ, ファンベルト, 冷却水, ウォーターポンプ, マフラー, 排ガス・触媒装置.

Table with 5 columns: 項目, 内容, 点検項目, 点検結果, 対応. Includes items like 制動装置・その他 (ブレーキ, ABS, エアマスター, 駐車ブレーキ, 坂道発進装置), エア・コンプレッサ.

Table with 5 columns: 項目, 内容, 点検項目, 点検結果, 対応. Includes items like かじ取り装置 (ハンドル), 足廻り (ギアボックス, パワーステアリング, リーフスプリング), エアサス.

Table with 5 columns: 項目, 内容, 点検項目, 点検結果, 対応. Includes items like 上物関係 (ダンプ作動, ホイスト, 作動油 量・漏れ, 曲がり・ねじれ, その他 損傷, クレーン作動, 作動油・量・漏れ, ラジコン操作, フックイン作動, ワイヤー, その他 損傷), 報告欄.

Table with 5 columns: 項目, 内容, 点検項目, 点検結果, 対応. Includes items like ミッション・動力伝達装置 (ミッション), クラッチ (すべり, 切れ不良, 切れ位置, 異音), クラッチ マスターオイル, デファレンシャル, フロベラ・ドライブシャフト, PTO.

Table with 5 columns: 項目, 内容, 点検項目, 点検結果, 対応. Includes items like 電装関係(外装) (ヘッドライト, フォグランプ, ウィンカー, ストップランプ, 車幅灯(マーカー), 車高灯, 作業灯・庫内灯, ナンバー灯), 電装関係(内装) (ワイパー, パワーウインドウ, 集中ドアロック, 格納ミラー, 電動ミラー, ホーン), 電装関係(バッテリー) (セルモータ, バッテリー(ターミナル), オルタネータ(ダイナモ)), エアコン (コンプレッサー, 風量, ガス), インジケータ(警告)ランプ点灯, その他報告欄.

Table showing tire specifications: タイヤ [残りmm表示], FF, FR, RF, RR, タイヤサイズ (F 275/80R 22.5, R 275/80R 22.5), タイヤパターン (1 タテ溝, 2 ミックス, 3 スタッドレス, 4 その他), ホイール (A 鉄, B アルミ, C 鉄(メッキ)), 状態 (イ 異常磨耗, ロ 損傷, ハ 亀裂など).

Table with 4 columns: 項目, 有無, 対応. Includes items like 装備類 (スベアキー キャブ, スベアキー 燃料タンク, スベアキー 上物, キーレス, 取扱説明書, 整備記録簿, カーテン, フロアマット, 工具, ジャッキ).

点検結果: ○:良好 △:継続的な点検が必要 ×:要修理・交換
対応: R: 修理 P: 交換 S: 清掃 O: 給油(水)

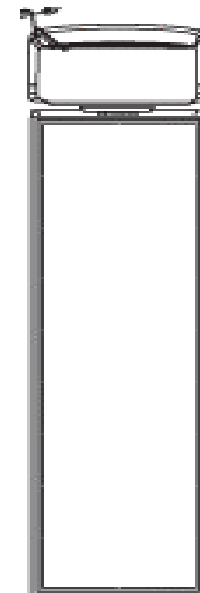
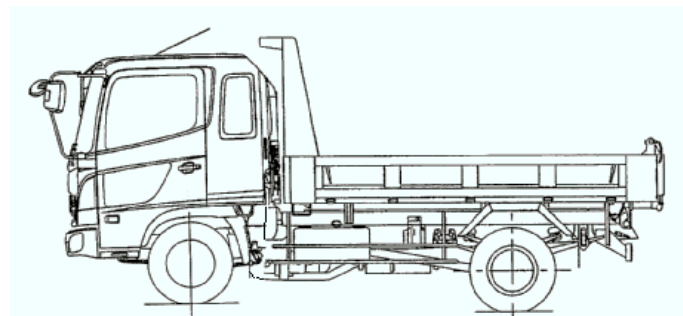
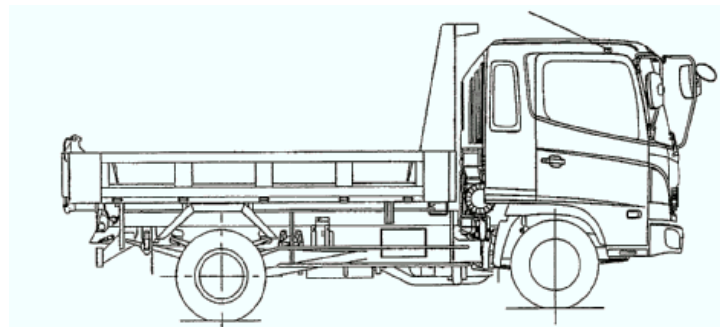
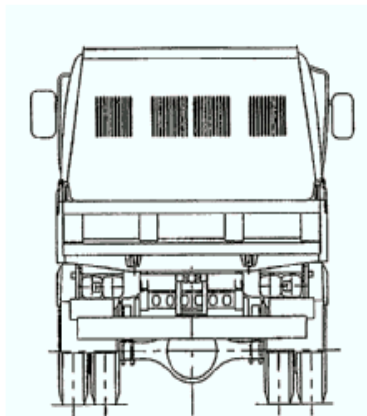
車両チェックシート

管理番号	34663	形状	深ダンプ
車名	三菱ふそう	通称名	スーパーグレート
型式	2PG-FV70HY	車台番号	FV70HY-545119

日付:

ダンプ・ダンプ(土砂禁)・クレーン付ダンプ

外装状態



記号	A	B	C	S	U	W	H	M
意味	スリ傷	板金	腐	サビ	凸凹曲	波	穴	跡

キャブ内装	外装		点検者 報告欄
シート破れ	無	キャブ修復暦	
破損	無 ()	キャブ・コーションプレート	
スイッチ類	良好 ()	フロントガラス状態	
汚れ	無	傷の程度 [] ()	
欠品	無 ()	シャーシ サビ	
その他		フレーム曲がり・修復暦	
		ボデー修復暦	