

日付: 2024/10/21

## 車両情報シート

No	管理番号	34788	形状	クレーン付セルフ
	車名	日野	通称名	レンジャー
	型式	2KG-FE2ACA	車台番号	FE2AC-103101

基本情報	年式	令和5(2023)	年	12月
	エンジン型式	A05C		
	排気量	5,120 cc		
	馬力	240 ps		
	最大積載量	6,500 kg		
	車検	有 [ 令和6年 12月 27日 ]		
	免許区分	大型(11t以上)		
	車体長さ	車検証	9520 mm	実測 mm
	車体幅	車検証	2490 mm	実測 mm
	車体高さ	車検証	2940 mm	実測 mm

\* 実測は車検証寸法と大きく異なる場合のみ

車両情報	走行km	1千km [ 実走 ]		
	タコグラフ	有 [ 別体 ] ( 令和5年 4月 )		
	シフト	MT	6速 セミATの場合⇒ [ ] 他( )	
	ペダル数	3		
	ターボ	有		
	ブレーキ	AOH [ ドラム ]		
	ABS	有		
	補助ブレーキ	有 [ リターダ ] リターダの場合⇒ [ EG ]		
	エアサス	無 [ ]		
	速度抑制装置	有		
	Nox・PM	適合		
	燃料タンク	200 L +	L +	L
	燃料	軽油 [ ]		
	アドブルー使用	有		
	駆動方式	4×2		
小型形状	←大型の場合は空欄			

装備類	ヘッドライト	LED		
	フォグラブ	有		
	キャブ幅	ワイド		
	キャブーフ	標準		
	キャブグレード	標準		
	ベッド	有		
	エアコン	有 [ オート ]		
	エアバッグ	有		
	パワーウィンドウ	有		
	集中ドアロック	有		
	格納ミラー	有		
	電動ミラー	無		
	オーディオ	有 [ 純正 ] [ ラジオ ・ ・ ]		
	ETC	無 [ ]		
	バックカメラ	無 [ ]		
	オートクルーズ	有		
	坂道発進補助装置	有		
	その他装備			

①入庫確認 車両業務	②営業 支店長	③HP掲載 営業支援G

クレーン付・クレーン付セルフ・セルフ・セフティ

上物情報1 (ボデー)	メーカー	その他 [ TOA BODY ]		
	型式			
	製造番号[年式]	TA2005	[ 令和5年 12月 ]	
	内寸法 長	5470	mm	
	内寸法 幅	2390	mm	
	内寸法 高		mm	
	床面地上高	1040	mm	
	床フック	5	対 [ 埋込 ]	
	スタンション		個	
	ウインチ	有		
	自動歩み	無		
	オートスライダー	無		
	上物操作			
	横根太	鉄		
	載替	無		
その他情報				

上物情報2 (クレーン)	メーカー	ユニック [ ]		
	型式	URG374AH		
	製造番号[年式]	G119134	[ 令和5年 7月 ]	
	吊荷重	2.9t	[ ]	
	クレーン段数	4段		
	操作	ラジコン		
	フックイン	有		
	リアジャッキ	無		
	載替	無		
	その他情報			

上物情報3 (ゲート)	形状	無 [ ] *跳上の場合⇒ [ ]		
	メーカー	[ ]		
	型式			
	製造番号			
	寸法(外寸)	幅:	mm	高: mm
	ストッパー寸法	幅:	mm	高: mm
その他情報				

車両チェックシート

Table with vehicle details: 管理番号 (34788), 車名 (日野), 型式 (2KG-FE2ACA), 形状 (クレーン付セルフ), 通称名 (レンジャー), 車台番号 (FE2AC-103101)

日付:

クレーン付・クレーン付セルフ・セルフ・セフティー

Inspection table for engine and related components. Columns: 項目, 内容, 点検項目, 点検結果, 対応. Includes items like エンジン, ターボ, ブローバイ・排圧, etc.

Inspection table for brake and other systems. Columns: 項目, 内容, 点検項目, 点検結果, 対応. Includes items like 制動装置・その他, エア・コンプレッサ.

Inspection table for suspension and steering. Columns: 項目, 内容, 点検項目, 点検結果, 対応. Includes items like かし取り装置, 足廻り, リーフスプリング, エアサス.

Inspection table for crane and safety. Columns: 項目, 内容, 点検項目, 点検結果, 対応. Includes items like 上物関係, クレーン作動, ラジコン作動, etc.

Inspection table for mission and power transmission. Columns: 項目, 内容, 点検項目, 点検結果, 対応. Includes items like ミッション・動力伝達装置, クラッチ, デファレンシャル, etc.

Inspection table for electrical and lighting. Columns: 項目, 内容, 点検項目, 点検結果, 対応. Includes items like 電装関係(外装), 電装関係(内装), エアコン, etc.

Tire inspection diagram showing tire sizes (FF, FR, RF, RR) and tread patterns (1 A, 2, 3, 4) with corresponding checkboxes and labels.

Inspection table for equipment. Columns: 項目, 有無, 対応. Includes items like スペアキー キャブ, 整備記録簿, etc.

点検結果: ○:良好 △:継続的な点検が必要 ×:要修理・交換
対応: R: 修理 P: 交換 S: 清掃 O: 給油(水)

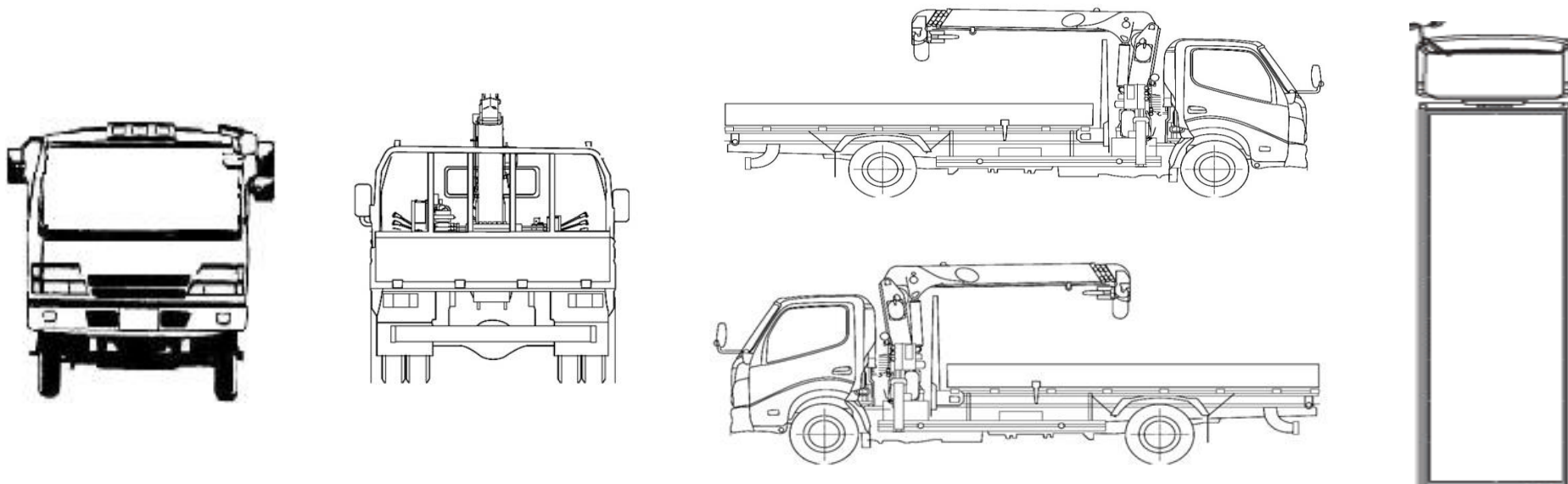
# 車両チェックシート

管理番号	34788	形状	クレーン付セルフ
車名	日野	通称名	レンジャー
型式	2KG-FE2ACA	車台番号	FE2AC-103101

日付:

クレーン付・クレーン付セルフ・セルフ・セフティー

## 外装状態



記号	A	B	C	S	U	W	H	M
意味	スリ傷	板金	腐	サビ	凸凹曲	波	穴	跡

キャブ内装	外装		点検者 報告欄
シート破れ	無	キャブ修復暦	
破損	無 ( )	キャブ・コーションプレート	
スイッチ類	良好 ( )	フロントガラス状態	
汚れ	無	傷の程度 [ ] ( )	
欠品	無 ( )	シャーシ サビ	
その他		フレーム曲がり・修復暦	
		ボデー修復暦	